

**Placa de inducción, 60 cm, Negro,  
Placa sin marco de acero inoxidable  
3EB864FR**



**Accesorios opcionales**

3AB3030L Accesorio de unión

**Una placa con las prestaciones necesarias y  
las ventajas de la inducción para que  
cocines cómodamente.**

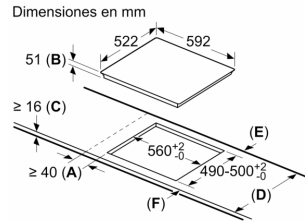
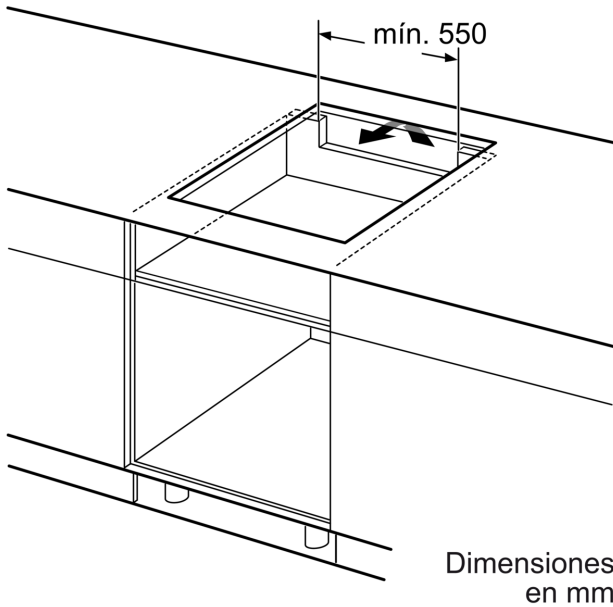
- La rapidez y la limpieza en la cocina tienen un nombre: inducción.
- Cocina cómodamente con el control táctil de fácil uso y sus funciones.
- Acelera el calentamiento de líquidos con la función Sprint.
- Con la función programación es imposible que te despistes.
- Seguridad para niños: bloquea la placa de forma permanente o temporal para evitar descuidos.

**Datos técnicos**

Familia de Producto: ..... Placa independiente vitrocerámica  
 Tipo de construcción: ..... Integrable  
 Entrada de energía: ..... Eléctrico  
 Número de posiciones que se pueden usar al mismo tiempo: ..... 3  
 Dimensiones de instalación necesarias (H x W x D): 51 x 560-560 x 490-500 mm  
 Anchura: ..... 592 mm  
 Dimensiones de instalación necesarias (H x W x D): ..... 51 x 592 x 522 mm  
 Medidas del producto embalado: ..... 126 x 753 x 603 mm  
 Peso neto: ..... 8.8 kg  
 Peso bruto: ..... 11.0 kg  
 Indicador de calor residual: ..... Separado  
 Ubicación del panel de mandos: ..... Frontal de placa de cocina  
 Material de la superficie básica: ..... Cristal vitrocerámico  
 Color superficie superior: ..... Negro  
 Longitud del cable de alimentación eléctrica: ..... 110.0 cm  
 Código EAN: ..... 4242006299002  
 Tensión: ..... 220-240 V  
 Frecuencia: ..... 50; 60 Hz

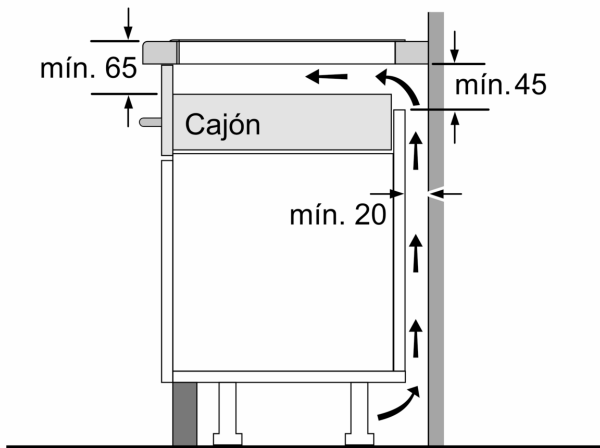


**Placa de inducción, 60 cm, Negro,  
Placa sin marco de acero inoxidable  
3EB864FR**



- A:** Distancia mínima desde el corte de la placa hasta la pared.
  - B:** Profundidad de inserción
  - C:** Debe haber un espacio libre de 30 mm entre la superficie de la encimera y la parte superior delantera del horno. Consultar el espacio necesario para el horno.
- La encimera en la que se instale la placa debe resistir cargas de aprox. 60 kg; se pueden usar subestructuras adecuadas en caso necesario.

D	E	F
585-600	50	≥ 35
> 600	≥ 50	≥ 50



Dimensiones en mm