

**Serie 6, Lavadora de carga frontal, 9 kg, 1400 r.p.m. WGG244Z0ES**



**Resultados perfectos con el mínimo consumo de energía y agua, gracias a la clase energética A y ActiveWater Plus.**

- **Iron Assist:** reduce las arrugas hasta un 50 %.
- **Clase A de eficiencia energética:** ahorra energía en cada lavado.
- **Active Water Plus:** la detección automática de carga reduce el consumo de agua, aunque la lavadora no esté llena.
- **Speed Perfect:** limpieza perfecta hasta un 65 % más rápida.
- **AntiManchas:** elimina eficazmente cuatro tipos de manchas comunes.

Clase de eficiencia energética: ..... A  
 Ponderación de consumo de energía en kWh por 100 ciclos de lavado del programa eco 40-60: ..... 49 kWh  
 Capacidad máxima: ..... 9.0 kg  
 Consumo de agua programa ECO por ciclo: ..... 50 l  
 Duración del programa eco 40-60 en horas y minutos a capacidad nominal: ..... 3:48 h  
 Eficiencia de centrifugado programa ECO 40-60°C: ..... B  
 Clase de nivel de ruido: ..... A  
 Nivel de ruido: ..... 71 dB(A) re 1 pW  
 Tipo de construcción: ..... Libre instalación  
 Dimensiones del aparato: alto x ancho x fondo (sin puerta): .... 845 x 598 x 588 mm  
 Peso neto: ..... 71.9 kg  
 Potencia: ..... 2300 W  
 Intensidad corriente eléctrica: ..... 10 A  
 Tensión: ..... 220-240 V  
 Frecuencia: ..... 50 Hz  
 Longitud del cable de alimentación eléctrica: ..... 160.0 cm  
 Apertura de la puerta: ..... Izquierda  
 Ruedas de desplazamiento: ..... No  
 Código EAN: ..... 4242005445417  
 Tipo de instalación: ..... Libre instalación

- WMZ2200 ACCESORIO LAVADORA  
 WMZ2381 Manguera de extensión para entrada agua  
 WMZPW20W ACCESORIO LAVADORA



## Serie 6, Lavadora de carga frontal, 9 kg, 1400 r.p.m. WGG244Z0ES

### Resultados perfectos con el mínimo consumo de energía y agua, gracias a la clase energética A y ActiveWater Plus.

#### Consumos

- Clase de eficiencia energética<sup>1</sup>: A
- Consumo de energía<sup>2</sup> / Consumo de agua<sup>3</sup>: 49 kWh / 50 litros
- Capacidad: 9 kg
- Velocidad máx. de centrifugado: 1400 r.p.m.
- Nivel de ruido: 71 dB (A) re 1 pW
- Eficiencia nivel de ruido: A

#### Prestaciones

- Programas de lavado: algodón, easy care, delicados/seda, lana
- Iron Assist: programa de vapor que reduce las arrugas en la ropa seca.
- Programas especiales: Limpieza de tambor, Ropa oscura, Desaguar / Centrifugar, Mix, Sport, aclarado, Rápido 15/30 min

#### Accesorios

- SpeedPerfect: los mejores resultados de lavado hasta en la mitad de tiempo.
- Función AntiManchas: 4 tipos de manchas
- Funciones: Fácil plancha, Selección de manchas, Selección de temperatura, SpeedPerfect, Prelavado, agua y aclarado extra, Inicio/Pausa+Carga/Exclusión de centrifugado

#### Equipamiento y seguridad

- Función Pausa+Carga para prendas olvidadas
- Display LED touch con indicador de carga
- Hygiene Plus: lavar la ropa y matar los gérmenes de manera efectiva
- Volumen del tambor: 65 litros
- Tambor VarioDrum con palas asimétricas para un lavado eficiente y cuidadoso con las prendas.
- Recordatorio de limpieza de tambor
- Puerta de 32 cm de diámetro, black-blackgrey con 160° apertura de la puerta
- Función Pausa+Carga para prendas olvidadas
- Motor iQDriveTM
- Motor EcoSilence, eficiente y silencioso. 10 años de garantía
- ActiveWater Plus: consumo eficiente y sostenible del agua incluso con cargas pequeñas gracias a la detección automática de carga
- Paneles antivibración
- Aqua Protection
- Reconocimiento de espuma.
- Sistema automático de distribución de ropa: 3G
- Bloqueo de seguridad para niños
- Cubeta de detergente autolimpiante.
- Cubeta de detergente autolimpiante

#### Información técnica

- Posibilidad de instalación bajo encimera en muebles de altura 85 cm o más
- Dimensiones (alto x ancho): 84.5 cm x 59.8 cm

- Fondo del aparato: 58.8 cm
- Profundidad de la lavadora, sin incluir la puerta: 63.2 cm
- Profundidad de la lavadora con la puerta abierta: 104.9 cm

\*\*\* Comparando la duración del programa Sintéticos 40°C y el mismo programa con la función SpeedPerfect activada.

\* Los valores son redondeados

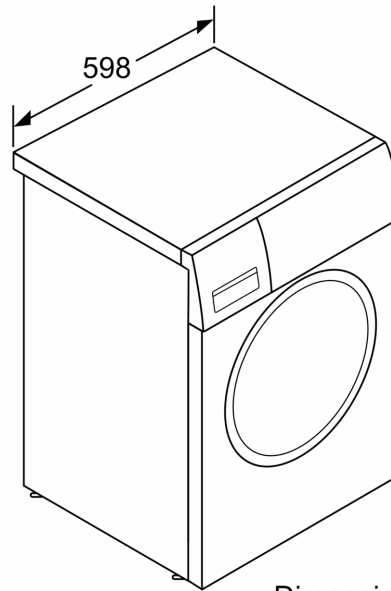
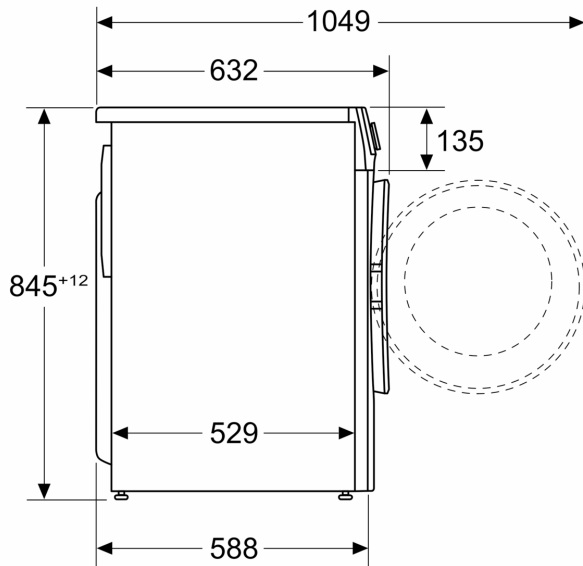
<sup>1</sup> Dentro del rango de A (más eficiente) a G (menos eficiente)

<sup>2</sup> Consumo de energía por 100 ciclos (con el programa Eco 40-60)

<sup>3</sup> Consumo de agua ponderado por ciclo (con el programa Eco 40-60)

**Serie 6, Lavadora de carga frontal, 9  
kg, 1400 r.p.m.  
WGG244Z0ES**

Dimensiones en mm



Dimensiones en mm