

**Serie 2, Microondas integrable,
Acero inoxidable
BEL623MS3**



1 x Parrilla

HEZG9AS00S Adaptador

**Microondas integrable de 38 cm de alto:
descongelación ultra rápida,
calentamiento y cocción perfecta de los
alimentos.**

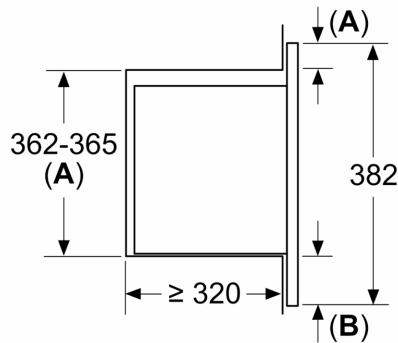
- **Recetas Gourmet:** hasta 8 recetas pre-programadas. Selecciona solo el tipo de alimento y el peso, y disfruta de unos resultados perfectos.
- **Display LED con luz roja y mandos que facilitan el uso del horno así como el acceso a la información necesaria.**
- **Iluminación LED:** iluminación perfecta de los alimentos con un consumo mínimo de energía.
- **Apertura lateral de la puerta a la izquierda.**

Función adicional: Microondas
 Tipo de control: Electrónica
 Dimensiones (Alto x Ancho x Fondo): 382 x 595 x 335 mm
 Dimensiones cavidad (alto, ancho, fondo): 180 x 280 x 300 mm
 Longitud del cable de alimentación eléctrica: 130.0 cm
 Peso neto: 14.5 kg
 Peso bruto: 16.6 kg
 Código EAN: 4242005291113
 Máxima potencia: 800 W
 Potencia: 1270 W
 Intensidad corriente eléctrica: 10 A
 Tensión: 220-230 V
 Frecuencia: 50 Hz
 Tipo de enchufe: Schuko a tierra
 Accesorios incluidos: 1 x Parrilla



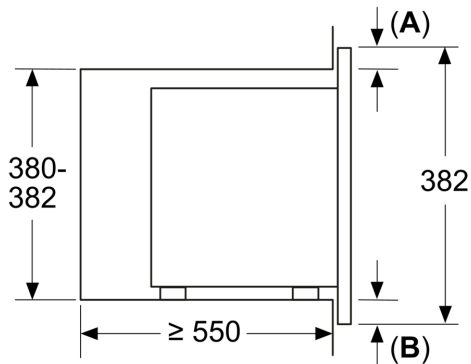
**Serie 2, Microondas integrable,
Acero inoxidable
BEL623MS3**

Dimensiones en mm
Montaje de un microondas de 20 l
en un armario de pared



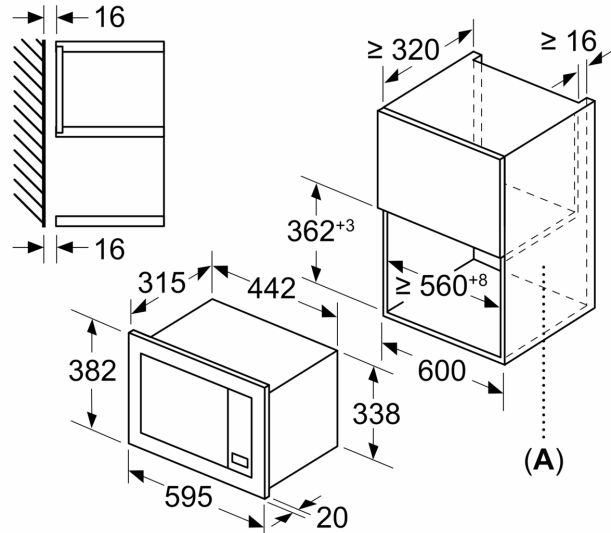
A: Saliente superior:
Hueco 362: 6 mm
Hueco 365: 3 mm
B: Saliente inferior: 14 mm

Dimensiones en mm
Montaje de un microondas de 20 l
en un armario alto



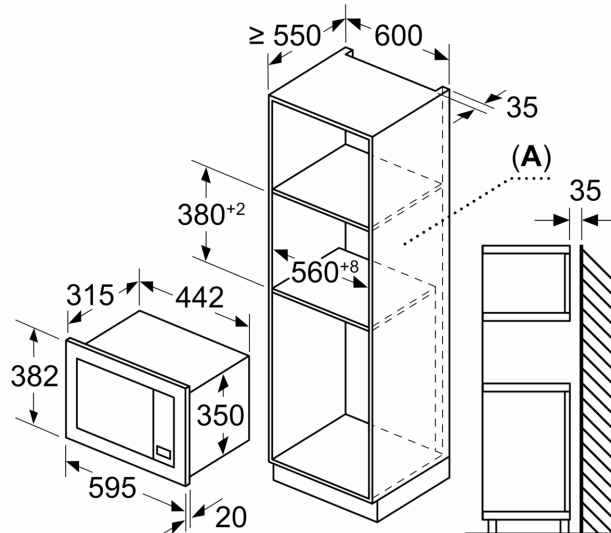
A: Saliente superior: 1 mm
B: Saliente inferior: 1 mm

Dimensiones en mm



A: Pared trasera abierta

Dimensiones en mm



A: Pared trasera abierta