

**Lavadora, 9 kg, 1200 r.p.m., Blanco
3TS993BP**



pausa+carga



- WMZ20430 Protector lavadora montaje bajo encimera
- WMZ2200 ACCESORIO LAVADORA
- WMZ2381 Manguera de extensión para entrada agua
- WMZPW20W ACCESORIO LAVADORA

Con su motor ExtraSilencio ahorrarás energía y casi ni te enterarás de que tu lavadora está centrifugando.

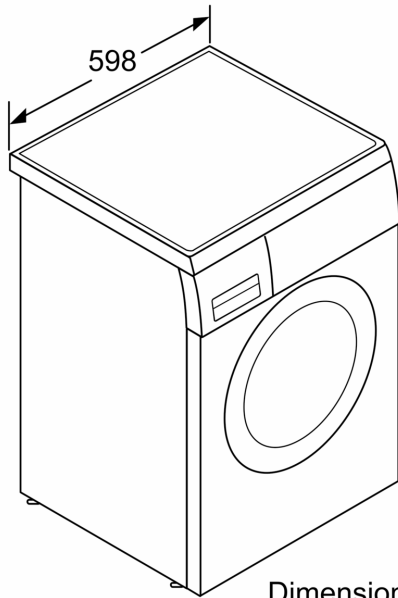
- ¿Se te ha olvidado un calcetín o una toalla? No pasa nada, pulsa el botón Pausa+carga y añádelo a la lavadora.
- A la altura de todas las cocinas
- Display con indicación de tiempo restante de lavado.
- Tambor VarioSoft, reduce el roce con las paredes del tambor.

Clase de eficiencia energética:	A
Ponderación de consumo de energía en kWh por 100 ciclos de lavado del programa eco 40-60:	49 kWh
Capacidad máxima en kg:	9.0 kg
Consumo de agua del programa eco en litros por ciclo:	50 l
Duración del programa eco 40-60 en horas y minutos a capacidad nominal:	1h 48 m
Eficiencia de centrifugado-secado del programa eco 40-60:	B
Clase de emisiones de ruido aéreo:	A
Emisiones de ruido aéreo:	71 dB(A) re 1pW
Tipo de construcción:	Libre instalación
Altura de la encimera extraíble:	25 mm
Dimensiones del aparato: alto x ancho x fondo (sin puerta):	845x598x590 mm
Peso neto:	72.5 kg
Potencia de conexión:	2300 W
Intensidad corriente eléctrica:	10 A
Tensión:	220-240 V
Frecuencia:	50 Hz
Longitud del cable de alimentación eléctrica:	160.0 cm
Apertura de puerta:	Apertura lateral izquierda
Ruedas de desplazamiento:	No
Código EAN:	4242006313654
Tipo de instalación:	Integrable entre muebles



4 242006 313654

**Lavadora, 9 kg, 1200 r.p.m., Blanco
3TS993BP**



Dimensiones en mm

Dimensiones en mm

