

## Campana convencional, 60 cm, Blanco 3BH262MBX



### Accesorios opcionales

|         |                                  |
|---------|----------------------------------|
| LZ16020 | Filtro de metal antigrasa        |
| LZ23040 | Filtro antigrasa                 |
| LZ27001 | Filtro recirculación tradicional |

## Las campanas convencionales son la elección perfecta para los que quieren un uso fácil y sencillo.

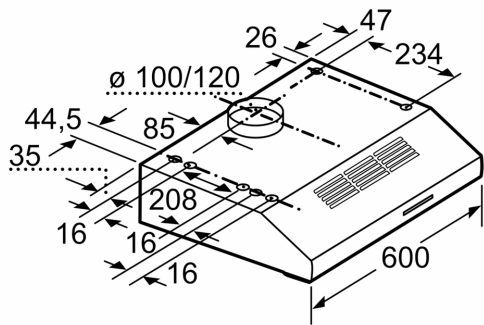
- Otorga a tu campana un acabado impecable con los filtros de aspiración.
- Gracias a su control mecánico, accederás cómodamente al nivel de potencia deseado.
- Adaptable a cada espacio y cocina. Posibilidad de instalación en recirculación.
- La instalación en recirculación te permite disfrutar de aire limpio aunque la cocina no tenga salida de humos.
- Iluminación LED: la más efectiva, duradera y eficiente, para no perder detalle.

### Datos técnicos

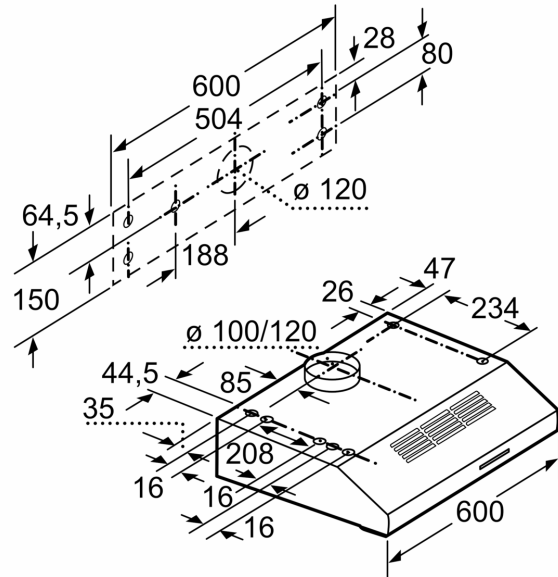
|   |                              |
|---|------------------------------|
| Tipología:                                    | Built-in/Built-under         |
| Longitud del cable de alimentación eléctrica: | 145.0 cm                     |
| Dist mín resp zonas cooc eléct:               | 650 mm                       |
| Dist mín resp zonas cooc gas:                 | 650 mm                       |
| Peso neto:                                    | 5.1 kg                       |
| Tipo de control:                              | Mecánico                     |
| Número de niveles de extracción:              | 3                            |
| Potencia máxima de extracción de aire:        | 250 m³/h                     |
| Capacidad máx. de extracción salida de aire:  | 80 m³/h                      |
| Caudal máximo de aire:                        | 250 m³/h                     |
| Número de lámparas:                           | 1                            |
| Potencia sonora:                              | 68 dB(A) re 1 pW             |
| Diámetro de la salida de aire:                | 100 / 120 mm                 |
| Material del filtro antigrasa:                | Sintético, no se puede lavar |
| Código EAN:                                   | 4242006284756                |
| Potencia de conexión:                         | 119 W                        |
| Tensión:                                      | 220-240 V                    |
| Frecuencia:                                   | 50 Hz                        |
| Tipo de enchufe:                              | Schuko con conexión a tierra |
| Tipo de instalación:                          | Integrable bajo encimera     |



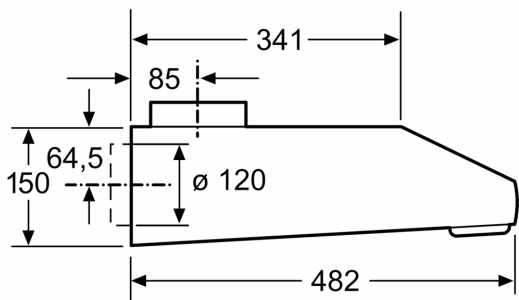
**Campana convencional, 60 cm, Blanco**  
**3BH262MBX**



Dimensiones en mm



Dimensiones en mm



Dimensiones en mm