

Campana convencional, 60 cm, Acero inoxidable 3BH262MXX



Accesorios opcionales

LZ27001 Filtro recirculación tradicional

Las campanas convencionales son la elección perfecta para los que quieren un uso fácil y sencillo.

- Gracias a su control mecánico, accederás cómodamente al nivel de potencia deseado.
- Filtros de diseño tradicional de aluminio multicapa, de gran eficiencia y lavables en lavavajillas.
- Adaptable a cada espacio y cocina. Posibilidad de instalación en recirculación.
- La instalación en recirculación te permite disfrutar de aire limpio aunque la cocina no tenga salida de humos.
- Iluminación LED: la más efectiva, duradera y eficiente, para no perder detalle.

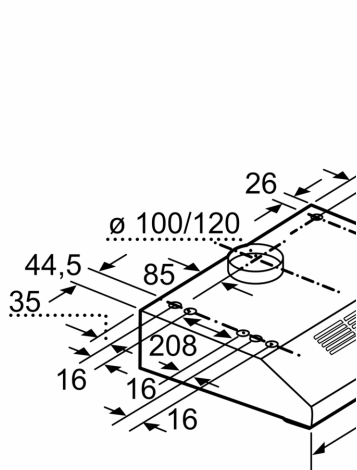
Datos técnicos

Tipología: Built-in/Built-under
 Longitud del cable de alimentación eléctrica: 145.0 cm
 Dist mín resp zonas cooc eléct: 650 mm
 Dist mín resp zonas cooc gas: 650 mm
 Peso neto: 6.8 kg
 Tipo de control: Mecánico
 Número de niveles de extracción: 3
 Potencia máxima de extracción de aire: 250 m³/h
 Capacidad máx. de extracción salida de aire: 80 m³/h
 Caudal máximo de aire: 250 m³/h
 Número de lámparas: 1
 Potencia sonora: 68 dB(A) re 1 pW
 Diámetro de la salida de aire: 100 / 120 mm
 Material del filtro antigrasa: Aluminio lavable
 Código EAN: 4242006284770
 Potencia de conexión: 119 W
 Tensión: 220-240 V
 Frecuencia: 50 Hz
 Tipo de enchufe: Schuko con conexión a tierra
 Tipo de instalación: Integable bajo encimera

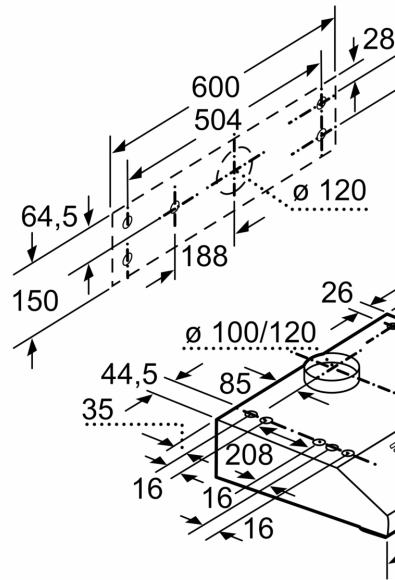


4 242006 284770

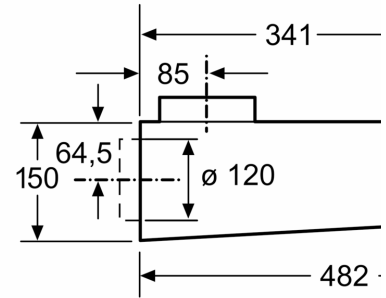
Campana convencional, 60 cm, Acero inoxidable
3BH262MXX



Dimen



Dimensiones en mm



Dimen