

## Microondas integrable, Blanco 3CG6142B3



### Datos técnicos

Tipo de horno microondas: .....Microondas  
Tipo de control: ..... Electrónica  
Dimensiones de instalación necesarias (H x W x D): .....382 x 595 x 335 mm  
Dimensiones cavidad (alto, ancho, fondo): ..... 180 x 280 x 300 mm  
Longitud del cable de alimentación eléctrica: ..... 130.0 cm  
Peso neto: ..... 14.5 kg  
Peso bruto: ..... 16.6 kg  
Código EAN: ..... 4242006299415  
Potencia de Microondas: .....800 W  
Potencia de conexión: ..... 1270 W  
Intensidad corriente eléctrica: .....10 A  
Tensión: .....220-230 V  
Frecuencia: .....50 Hz  
Tipo de enchufe: .....Schuko con conexión a tierra  
Accesorios incluidos: ..... 1 x Parrilla

### Accesorios incluidos

1 x Parrilla

### Accesorios opcionales

HEZG9AS00S Adaptador



4 242006 299415

## **Microondas integrable, Blanco 3CG6142B3**

---

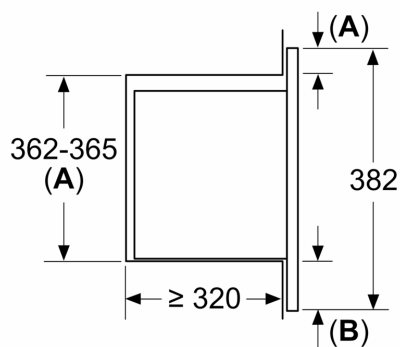
- 5 niveles de potencia del microondas: máximo 800 W
- Potencia del grill de 1.000 W.
- Grill combinable con las potencias de microondas: 90 W, 180 W, 360 W
- Microondas y grill utilizables de modo independiente o en combinación.
- Capacidad: 20 l.
- Cavity esmaltada en gris
- Asistente de limpieza humidClean
- Display LED en blanco
- Reloj electrónico con programación de paro de cocción.
- mandos giratorios
- Concepto de fácil uso: especialmente sencillo, configuración sin problemas
- 3 programas con función microondas y 4 programas para descongelar.
- Iluminación interior LED
- Plato giratorio de 27 cm de diámetro
- izquierda
- Tecla de apertura
- Autodesconexión de seguridad
- Seguridad para niños: bloqueo de la electrónica
- Indicación de estado de calentamiento del horno
- Longitud del cable de conexión: 130 cm
- Potencia total a red eléctrica: 1.27 kw

### **Medidas**

- Dimensiones del aparato (alto x ancho x fondo): 382 mm x 595 mm x 335 mm
- Dimensiones de encastre (alto x ancho x fondo): 362 mm-365 mm x 560 mm-568 mm x 320 mm
- Consultar y respetar las dimensiones de encastre facilitadas en el manual de instalación

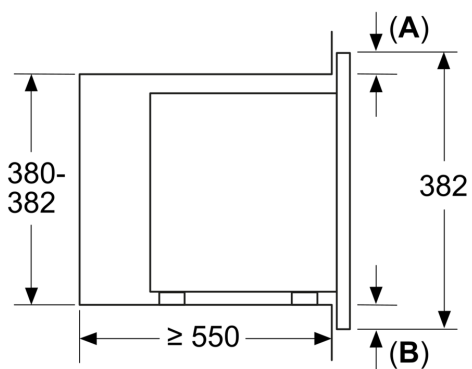
## Microondas integrable, Blanco 3CG6142B3

Dimensiones en mm  
Montaje de un microondas de 20 l  
en un armario de pared



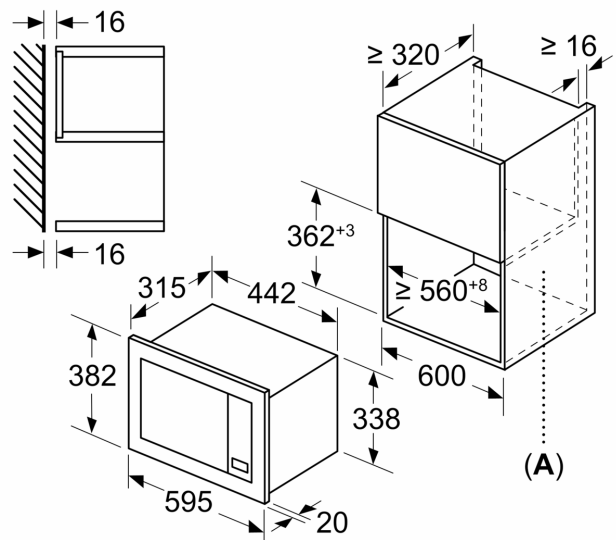
**A:** Saliente superior:  
Hueco 362: 6 mm  
Hueco 365: 3 mm  
**B:** Saliente inferior: 14 mm

Dimensiones en mm  
Montaje de un microondas de 20 l  
en un armario alto



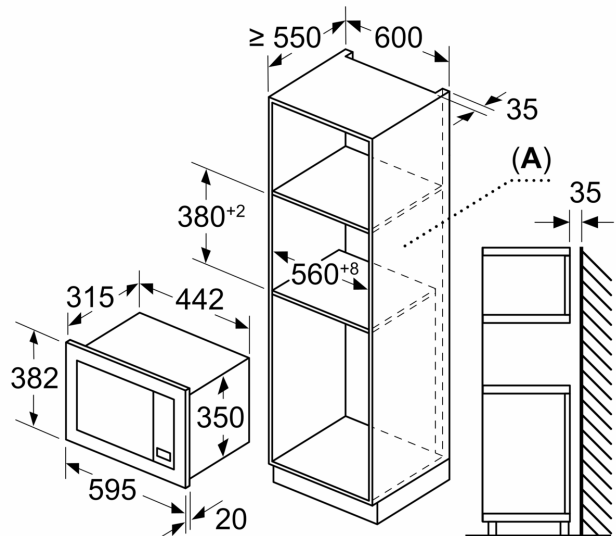
**A:** Saliente superior: 1 mm  
**B:** Saliente inferior: 1 mm

Dimensiones en mm



**A:** Pared trasera abierta

Dimensiones en mm



**A:** Pared trasera abierta