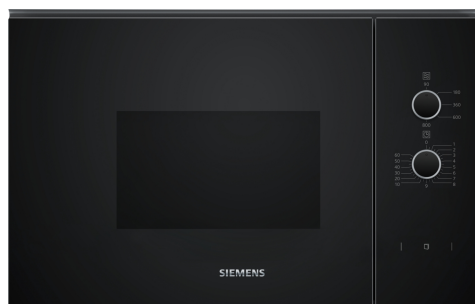


## iQ300, Microondas integrable, Negro BF520LMA1



1 x Plato giratorio

HZ86D000 Accesorio de vapor para microondas

Microondas integrable de 38 cm para descongelar, recalentar o preparar platos en el menor tiempo posible.

✓ Apertura lateral: ideal para instalaciones en alto.

Función adicional: ..... Solo microondas  
 Tipo de control: ..... Mecánico  
 Dimensiones de instalación necesarias (H x W x D): ... 382x594x317 mm  
 Dimensiones cavidad (alto, ancho, fondo): ..... 201 x 308 x 282 mm  
 Longitud del cable de alimentación eléctrica: ..... 130.0 cm  
 Peso neto: ..... 16.3 kg  
 Peso bruto: ..... 19.8 kg  
 Código EAN: ..... 4242003960257  
 Potencia máxima del microondas: ..... 800 W  
 Potencia: ..... 1270 W  
 Intensidad corriente eléctrica: ..... 10 A  
 Tensión: ..... 220-230 V  
 Frecuencia: ..... 50 Hz  
 Tipo de enchufe: ..... Schuko con conexión a tierra  
 Accesorios incluidos: ..... 1 x Plato giratorio



## iQ300, Microondas integrable, Negro BF520LMA1

### Diseño

- mandos giratorios
- Cavity esmaltada en gris

### Prestaciones

- 5 niveles de potencia del microondas: máximo 800 W
- Capacidad: 20 litros
- Concepto de fácil uso: especialmente sencillo, configuración sin problemas
- Plato giratorio de 25.5 cm de diámetro
- Iluminación interior
- Apertura lateral izquierda

### Limpieza

- hydrolyse manual

### Equipamiento

- Accesorios: plato giratorio

### Seguridad

- Autodesconexión de seguridad
- Indicación de estado de calentamiento del horno

### Información técnica

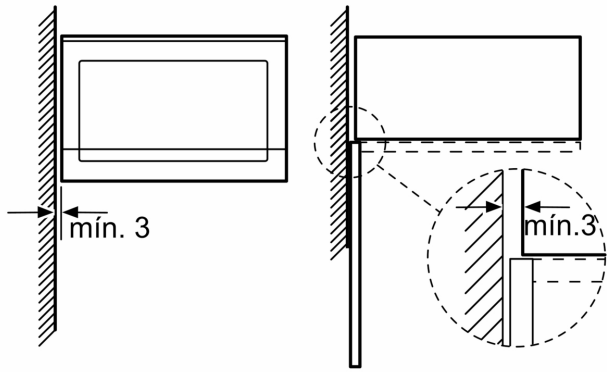
- Longitud del cable de conexión: 130 cm
- Potencia total a red eléctrica: 1.27 kw
- Tensión nominal: 220 - 230 V
- 60 cm de ancho

### Medidas

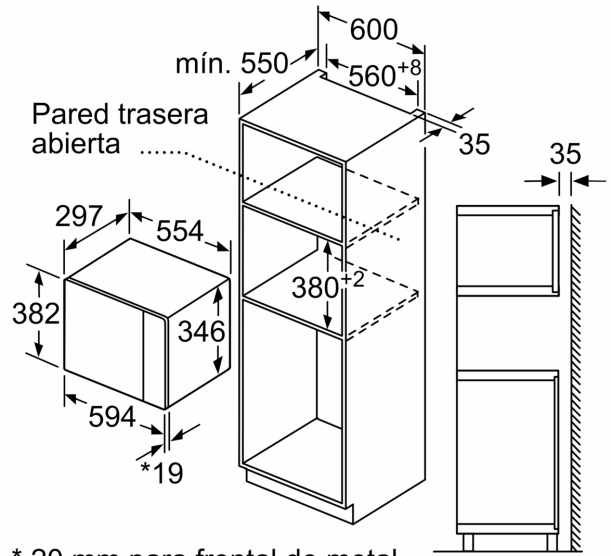
- Dimensiones del aparato (alto x ancho x fondo): 382 mm x 594 mm x 317 mm
- Dimensiones de encastre (alto x ancho x fondo): 362 mm-365 mm x 560 mm-568 mm x 300 mm
- Recomendamos elegir productos complementarios de la Serie IQ300, para asegurar una combinación óptima de tus electrodomésticos.
- Consultar y respetar las dimensiones de encastre facilitadas en el manual de instalación

iQ300, Microondas integrable,  
Negro  
BF520LMA1

Microondas  
Montaje en esquina



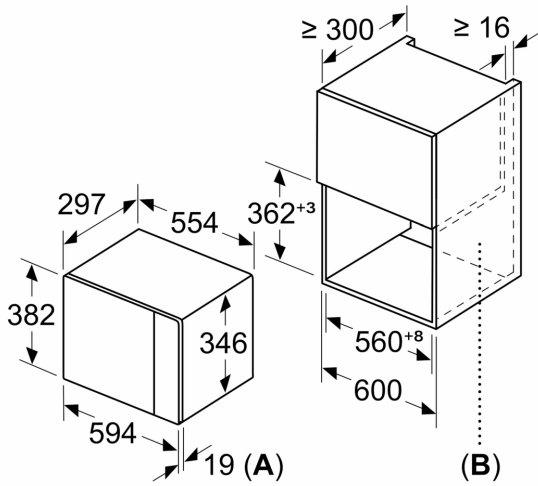
Dimensiones en mm



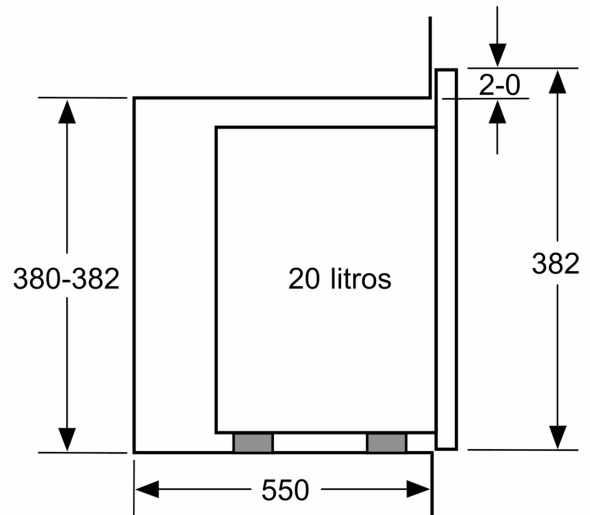
\* 20 mm para frontal de metal

Dimensiones en mm

Dimensiones en mm



A: 20 mm para frontal de metal  
B: Pared trasera abierta



Dimensiones en mm

