

**Placa de inducción, 90 cm, Negro, sin marco inoxidable  
3EB999LH**



3AB3030L Accesorio de unión, 3AB39011 Fuente de asados, 3AB39012 Rejilla cocción al vapor con 3AB39011, 3AB39210 Sartén base 15cm. control de temperatura, 3AB39220 Sartén base 19cm. control de temperatura, 3AB39230 Sartén base 21cm. control de temperatura, 3AB39240 Paellero 31 cm., 3AB39250 Sartén de 28 cm. de diámetro., 3AB39512 Teppan Yaki grande, 3AB39522 Parrilla grill de aluminio fundido., 3AB9FF010 Sartén Zona Flexible, grande, 3AB9FF030 Set de sartenes Flex, 3 piezas, 3AB9TY010 Teppan Yaki

**Llega la libertad total a la cocina. Con su zona extragigante de 32 cm y las 2 zonas Flex Inducción se acabaron las barreras al cocinar.**

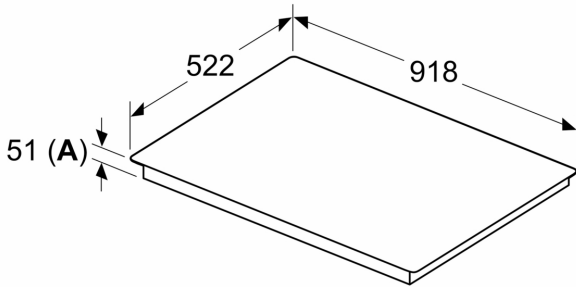
- Zona extra grande de 32cm, el número de invitados no será un problema.
- Todos tus recipientes tienen cabida en la zona Flex Inducción.
- El control de Temperatura te permite cocinar siempre a la temperatura más adecuada para cada receta
- Controla cómodamente el funcionamiento de la campana desde la placa de cocción
- La función Pausa detiene la cocción durante un máximo de 10 minutos manteniendo los ajustes.

Familia de Producto: ..... Placa independiente vitrocerámica  
 Tipo de construcción: ..... Integrable  
 Entrada de energía: ..... Eléctrico  
 Número de posiciones que se pueden usar al mismo tiempo: ..... 5  
 Dimensiones de instalación necesarias (H x W x D): 51 x 880-880 x 490-500 mm  
 Anchura: ..... 918 mm  
 Dimensiones de instalación necesarias (H x W x D): ..... 51x918x522 mm  
 Medidas del producto embalado: ..... 126 x 1073 x 608 mm  
 Peso neto: ..... 17.6 kg  
 Peso bruto: ..... 21.2 kg  
 Indicador de calor residual: ..... Separado  
 Ubicación del panel de mandos: ..... Frontal de placa de cocina  
 Material de la superficie básica: ..... Cristal vitrocerámico  
 Color superficie superior: ..... Negro  
 Longitud del cable de alimentación eléctrica: ..... 110.0 cm  
 Código EAN: ..... 4242006295332  
 Tensión: ..... 220-240 V  
 Frecuencia: ..... 50; 60 Hz

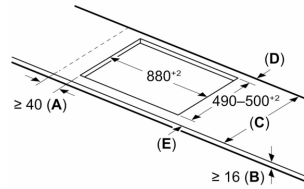


**Placa de inducción, 90 cm, Negro, sin marco inoxidable  
3EB999LH**

Dimensiones en mm



Dimensiones en mm



**A:** Distancia mín. desde el hueco de la placa hasta la pared

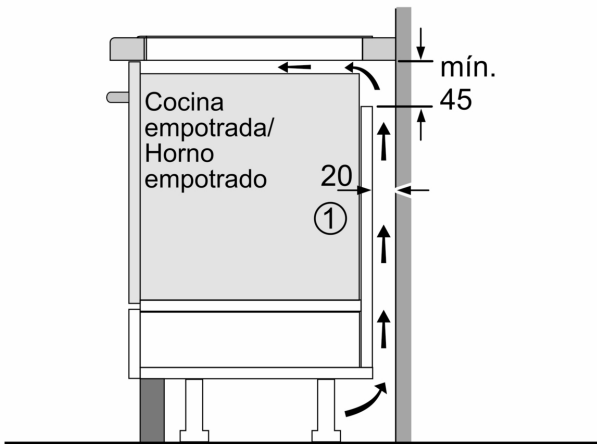
**B:** El espacio libre entre la superficie de la encimera y la parte superior del frontal del horno debe ser de 30 mm

Ver los requisitos de espacio para el horno

La encimera en la que se va a montar la placa debe soportar cargas de aprox. 60 kg; se deben utilizar estructuras adecuadas, si es necesario

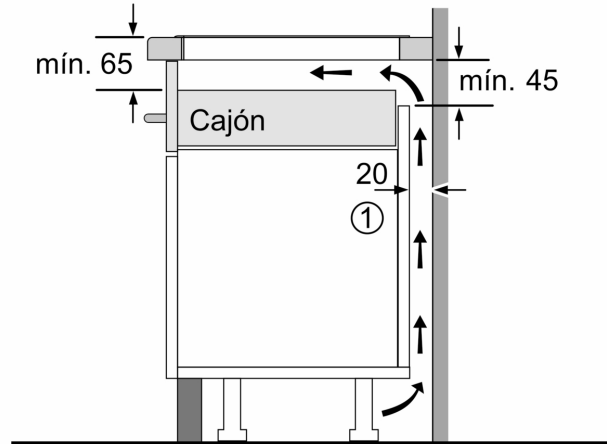
C	D	E
585-600	50	≥ 35
> 600	≥ 50	≥ 50

**A: Profundidad de empotramiento**



① Rendija de ventilación necesaria

Dimensiones en mm



① Espacio de ventilación necesario.

Dimensiones en mm

