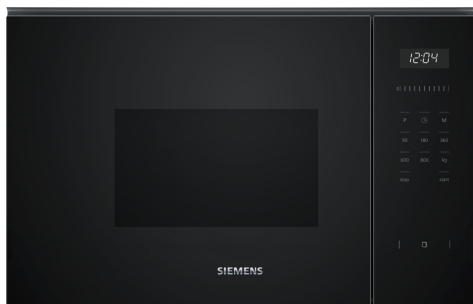


iQ500, Microondas integrable, Negro BF525LMB1



1 x Plato giratorio

HZ86D000 Accesorio de vapor para microondas
HZG9AS00S Adaptador

Microondas integrable de 38 cm para descongelar, recalentar o preparar platos en el menor tiempo posible.

- ✓ Función cookControl: La manera más fácil y precisa de cocinar gracias a los 7 programas automáticos.
- ✓ El display touchControl permite seleccionar la potencia o el tiempo exacto deslizando un dedo.
- ✓ Apertura lateral: ideal para instalaciones en alto.

Función adicional: Solo microondas
 Tipo de control: Electrónica
 Dimensiones de instalación necesarias (H x W x D): ... 382x594x317 mm
 Dimensiones cavidad (alto, ancho, fondo): 201 x 308 x 282 mm
 Longitud del cable de alimentación eléctrica: 130.0 cm
 Peso neto: 16.6 kg
 Peso bruto: 20.1 kg
 Código EAN: 4242003959428
 Potencia máxima del microondas: 800 W
 Potencia: 1270 W
 Intensidad corriente eléctrica: 10 A
 Tensión: 220-230 V
 Frecuencia: 50 Hz
 Tipo de enchufe: Schuko con conexión a tierra
 Accesorios incluidos: 1 x Plato giratorio



iQ500, Microondas integrable, Negro BF525LMB1

Diseño

- Display LED en blanco
- touchControl, Slider
- Cavity esmaltada en gris

Prestaciones

- 5 niveles de potencia del microondas: máximo 800 W
- 3 programas con función microondas y 4 programas para descongelar.
- Capacidad: 20 litros
- Reloj electrónico con programación de paro de cocción.
- Concepto de fácil uso: especialmente sencillo, configuración sin problemas
- recetas automáticas: 7
- Posibilidad de grabación de receta propia (1 ajuste).
- Plato giratorio de 25.5 cm de diámetro
- Iluminación interior por LED
- Apertura lateral izquierda

Limpieza

- hydrolyse manual

Equipamiento

- Accesorios: plato giratorio

Seguridad

- Autodesconexión de seguridad
- Indicación de estado de calentamiento del horno

Información técnica

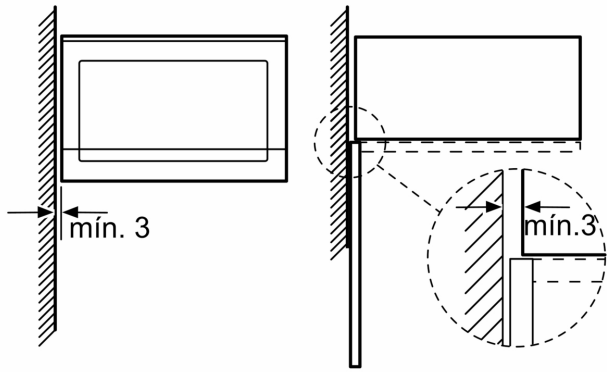
- Longitud del cable de conexión: 130 cm
- Potencia total a red eléctrica: 1.27 kw
- Tensión nominal: 220 - 230 V
- 60 cm de ancho

Medidas

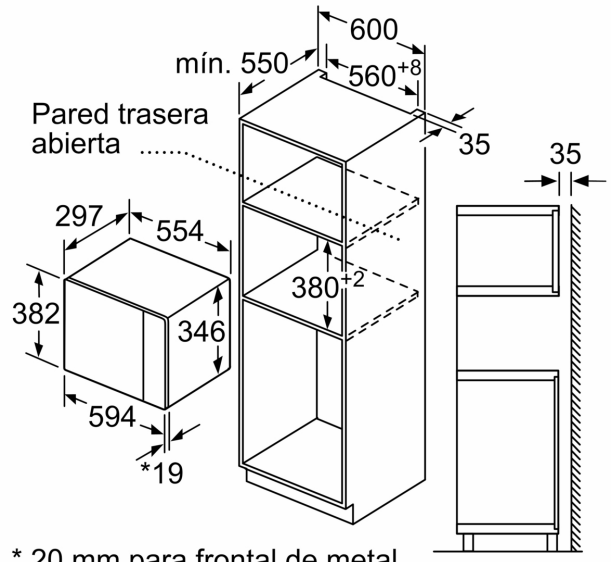
- Dimensiones del aparato (alto x ancho x fondo): 382 mm x 594 mm x 317 mm
- Dimensiones de encastre (alto x ancho x fondo): 362 mm-365 mm x 560 mm-568 mm x 300 mm
- Recomendamos elegir productos complementarios de la Serie IQ500, para asegurar una combinación óptima de tus electrodomésticos.
- Consultar y respetar las dimensiones de encastre facilitadas en el manual de instalación

**iQ500, Microondas integrable,
Negro
BF525LMB1**

Microondas
Montaje en esquina

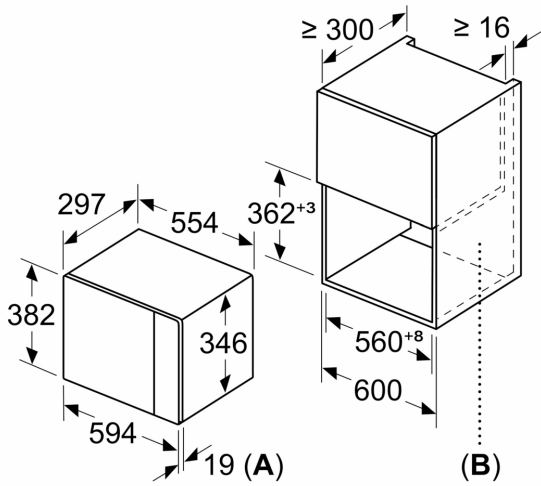


Dimensiones en mm

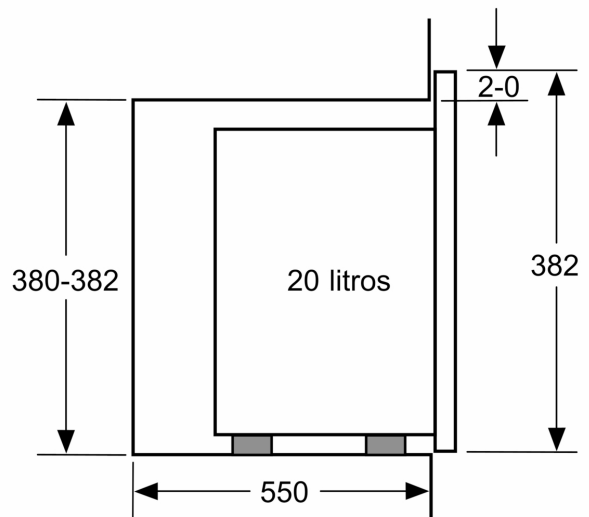


* 20 mm para frontal de metal
Dimensiones en mm

Dimensiones en mm



A: 20 mm para frontal de metal
B: Pared trasera abierta



Dimensiones en mm

