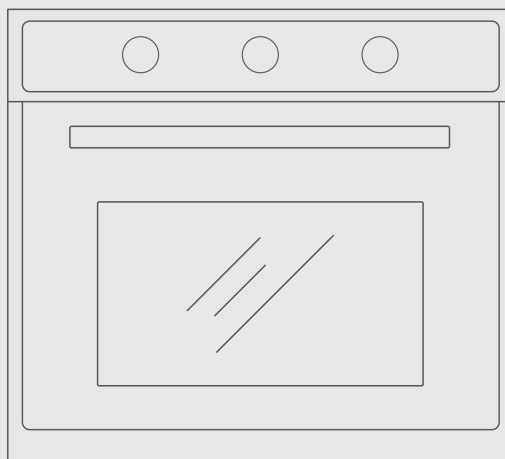


**Corberó**



## **FORNO DE ENCASTRAR**

Manual de instruções

CCHM603X

CCHM603W

Deve ler este manual atentamente e guardar o mesmo para consulta futura.



# DIRETÓRIO

|  |  |            |
|--|--|------------|
| <b>INFORMAÇÕES RELATIVAS À SEGURANÇA</b> | <b>INFORMAÇÕES RELATIVAS À SEGURANÇA</b> | <b>1-4</b> |
| <b>INSTALAÇÃO</b>                        | Esquema do armário (Armário encastrado)  | 5          |
|  | Esquema do armário (Móvel)               | 6          |
|  | Instruções importantes de instalação     | 7          |
|  | Passos para a instalação                 | 8          |
| <b>APRESENTAÇÃO DO PRODUTO</b>           | Apresentação do painel de controlo       | 9          |
|  | Apresentação do modo                     | 10         |
|  | Primeira utilização                      | 11         |
|  | Passos do funcionamento                  | 11         |
| <b>ACESSÓRIOS</b>                        | Acessórios incluídos                     | 12         |
|  | Uso dos acessórios                       | 12         |
| <b>LIMPEZA E MANUTENÇÃO</b>              | Método de limpeza 1                      | 13         |
|  | Método de limpeza 2                      | 13         |
|  | Substituição da lâmpada                  | 14         |
| <b>RESOLUÇÃO DE PROBLEMAS</b>            | <b>RESOLUÇÃO DE PROBLEMAS</b>            | <b>15</b>  |
| <b>PARÂMETROS TÉCNICOS</b>               | <b>PARÂMETROS TÉCNICOS</b>               | <b>15</b>  |
| <b>RECICLAGEM DO PRODUTO</b>             | <b>RECICLAGEM DO PRODUTO</b>             | <b>16</b>  |

## INFORMAÇÕES RELATIVAS À SEGURANÇA

Obrigado por nos ter escolhido! Deve ler todas as instruções antes de usar o aparelho. Este manual inclui informação valiosa sobre o funcionamento, cuidados e reparação. Deve guardar o mesmo num local seguro para consulta futura. SE o aparelho for vendido ou transferido para outro proprietário ou se mudar de casa e deixar o aparelho, deve assegurar sempre que o manual é fornecido com o aparelho de modo a que o novo proprietário possa familiarizar-se com o funcionamento do aparelho e com as advertências respetivas.

ESTAS ADVERTÊNCIAS SÃO FORNECIDAS NO INTERESSE DA SEGURANÇA. DEVE LER AS MESMAS ATENTAMENTE ANTES DA INSTALAÇÃO OU DA UTILIZAÇÃO DO APARELHO.

Para manter a EFICIÊNCIA e a SEGURANÇA deste aparelho, recomendamos que:

- Contactar apenas os Centros de Assistência autorizados junto da loja onde comprou o fogão.
  - Usar sempre peças de substituição originais.
1. Quando o forno é ligado pela primeira vez, pode emitir um odor desagradável. Isto deve-se ao agente adesivo utilizado para os painéis isolantes no interior do forno. Ligar o novo produto vazio com a função de cozedura convencional, 250°C, 90 minutos para limpar as impurezas de óleo no interior da cavidade.
  2. Quando utilizar o aparelho pela primeira vez, haverá um odor acre ou fumo, o que é normal. Se isso acontecer, deve aguardar que o cheiro ou o fumo desapareçam antes de colocar os alimentos no forno.
  3. O aparelho deve ser usado numa espaço aberto.
  4. O aparelho e as respetivas partes acessíveis aquecem durante a utilização. Deve ter cuidado para evitar tocar nos elementos de aquecimento. As crianças com menos de 8 anos devem ser mantidas afastadas a menos que tenham uma supervisão contínua.
  5. Se a superfície apresentar fissuras, desligar o aparelho para evitar a possibilidade de choque elétrico.

6. Este equipamento pode ser usado por crianças a partir de 8 anos e mais e por pessoas com capacidades físicas, sensoriais ou mentais reduzidas ou com falta de experiência e conhecimento se lhes tiver sido dada a supervisão ou instrução relativamente ao uso do equipamento de uma forma segura e entender os riscos envolvidos. As crianças não devem brincar com o aparelho. A limpeza e a manutenção por parte do utilizador não devem ser realizadas por crianças sem supervisão.
7. Durante a utilização, o aparelho fica muito quente. Ter cuidado para evitar tocar nos elementos de aquecimento dentro do forno.
8. Não permitir que as crianças se aproximem do forno quando este estiver a funcionar, especialmente quando o grelhador estiver ligado.
9. Assegurar que o aparelho é desligado antes de substituir a lâmpada do forno, para evitar a possibilidade de choque elétrico.
10. Os meios para desligar devem ser incorporados na cablagem fixa, de acordo com as especificações da cablagem.
11. As crianças devem ser supervisionadas e impedidas de utilizar o aparelho como brinquedo.
12. Este aparelho não foi concebido para ser utilizado por pessoas (incluindo crianças) com capacidades físicas, sensoriais ou mentais reduzidas, ou com falta de experiência e conhecimentos, exceto se receberam supervisão ou instruções sobre a utilização do aparelho por uma pessoa responsável pela sua segurança.
13. As peças acessíveis podem ficar quentes durante a utilização. Manter as crianças afastadas.
14. Deve ser incorporado na cablagem fixa um meio para desligar todos os polos, de acordo com as regras de cablagem.

15. Se o cabo de alimentação estiver danificado, deve ser substituído pelo fabricante ou pelo respetivo agente de assistência ou uma pessoa similarmente qualificada para evitar riscos.
16. Não utilizar produtos de limpeza abrasivos nem raspadores de metal afiados para limpar o vidro da porta do forno, pois podem riscar a superfície, o que pode provocar estilhaçamento do vidro.
17. Utilize apenas a sonda de temperatura recomendada para este forno.
18. Não usar equipamento de limpeza a vapor.
19. O aparelho não se destina a ser operado através de um temporizador externo ou um sistema de controlo remoto separado.
20. As instruções para fornos que disponham de prateleiras devem incluir pormenores que indiquem as instalações corretas das prateleiras.
21. Não utilizar o forno se estiver descalço. Não tocar no forno com as mãos ou pés molhados ou húmidos.
22. Relativamente ao forno: A porta do forno não deve ser aberta frequentemente durante o período da cozedura.
23. O aparelho deve ser instalado e colocado em funcionamento por um técnico autorizado. O produtor não é responsável por quaisquer danos que possam ser provocados por colocação defeituosa e instalação por pessoal não autorizado.
24. Quando a porta ou gaveta do forno estiver aberta não deixar nada sobre a mesma, pode desequilibrar o seu aparelho ou partir a porta.
25. Algumas partes do aparelho podem manter o seu calor durante muito tempo; é necessário esperar que arrefeça antes de tocar nos pontos que estão expostos diretamente ao calor.
26. Se não utilizar o aparelho durante muito tempo, é aconselhável desligá-lo.

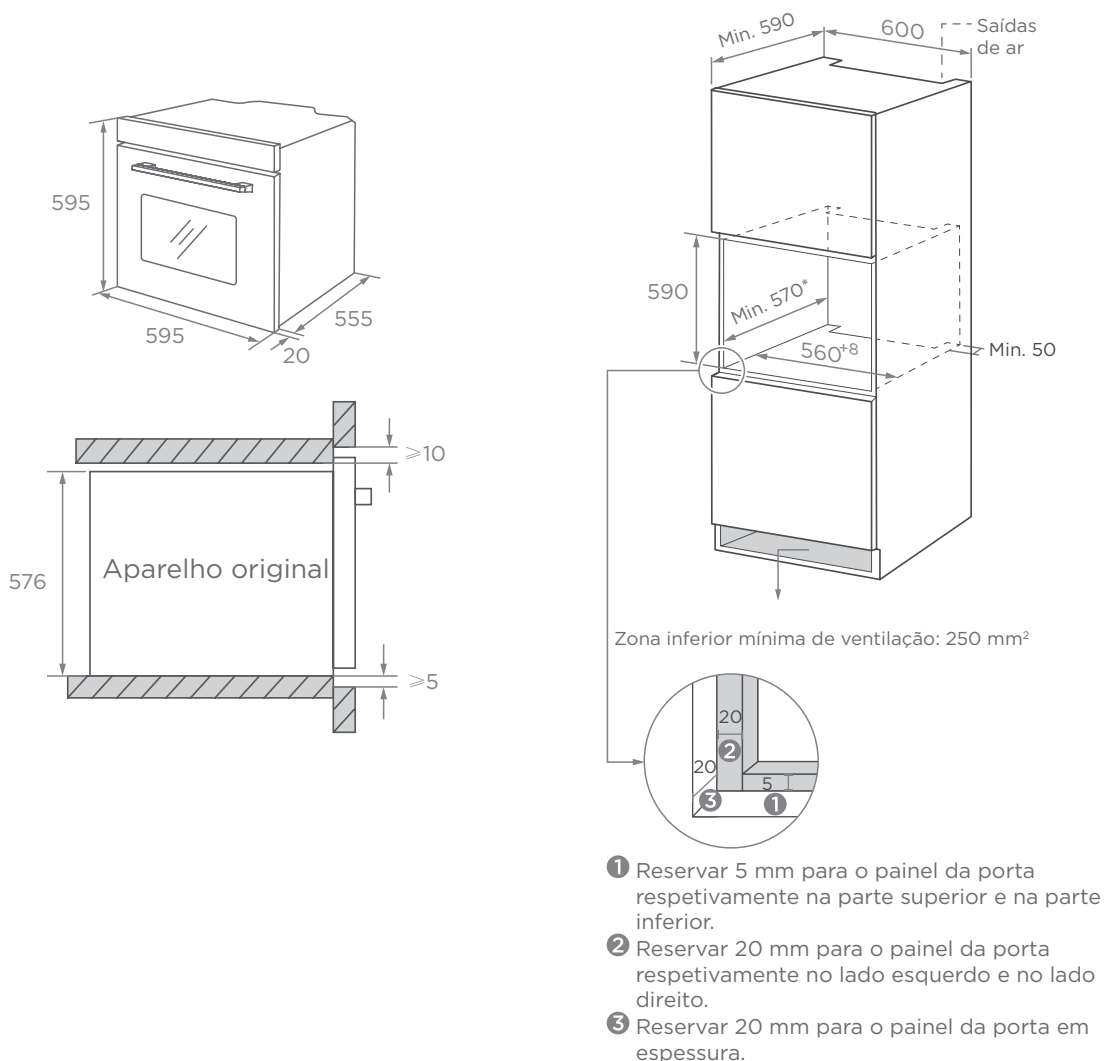
## DECLARAÇÃO DE CONFORMIDADE

Quando tiver desembalado o forno, assegurar que este não tenha sido danificado de nenhuma forma. Se tiver alguma dúvida, não utilizar o forno: contactar um técnico profissionalmente qualificado. Manter os materiais da embalagem como sacos de plástico, poliestireno ou pregos fora do alcance de crianças, porque estes materiais são perigosos para as mesmas.

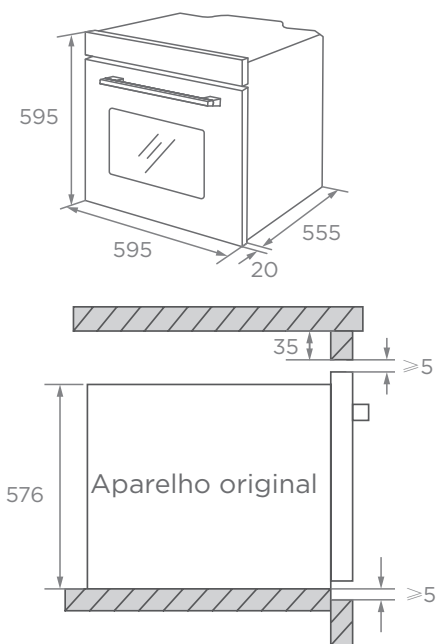
# INSTALAÇÃO

1. Dado que o aparelho está a ser constantemente atualizado, o aparelho atual prevalece no caso de a imagem ser diferente do mesmo.
2. A espessura da placa do armário é de 20 mm.
3. Se a tomada de alimentação for instalada na parte de trás do aparelho. A profundidade da abertura do armário deve ser aumentada de um mínimo de 590 mm para 620 mm.
4. As dimensões nas figuras são em mm.

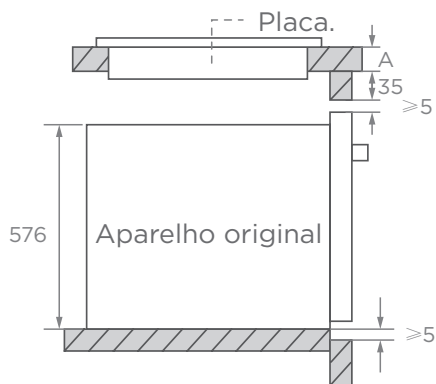
## Esquema do armário (Armário encastrado)



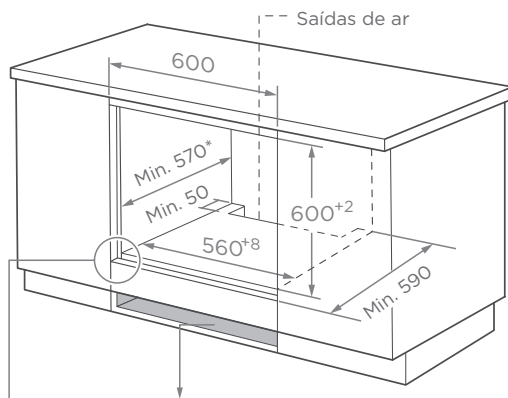
# Esquema do armário (Móvel)



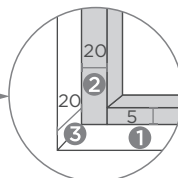
Sem placa



Com placa



Zona inferior mínima de ventilação: 250 mm<sup>2</sup>



- 1 Reservar 5 mm para o painel da porta respetivamente na parte superior e na parte inferior.
- 2 Reservar 20 mm para o painel da porta respetivamente no lado esquerdo e no lado direito.
- 3 Reservar 20 mm para o painel da porta em espessura.

Se o aparelho for instalado por baixo da placa, a espessura mínima da bancada A é mostrada abaixo:

| Tipo de placa                           | bancada A |
|---|-----------|
| Placa de indução                        | 37 mm     |
| Placa de indução de superfície integral | 47 mm     |
| Placa a gás                             | 30 mm     |
| Placa elétrica                          | 27 mm     |

## Instruções importantes de instalação

### Conteúdo que é importante [obrigatório]

1. O funcionamento seguro deste aparelho pode apenas ser garantido se o mesmo tiver sido instalado a um nível profissional em conformidade com estas instruções de instalação. O instalador deve ser responsável por quaisquer danos resultantes de uma instalação incorreta.
2. Todo o processo de instalação exige dois instaladores profissionais. Deve usar luvas de proteção durante a instalação para evitar arranhões ou choques elétricos.
3. Os armários instalados devem ser resistentes ao calor até 90 °C e as frentes dos armários adjacentes devem ser resistentes até 70 °C.
4. Usar uma tomada de 16A.

### Conteúdo que é importante [proibido]

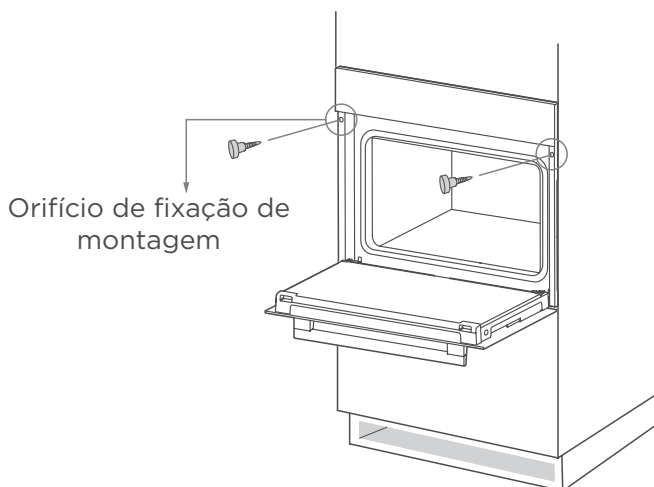
1. Não instalar o aparelho por trás de uma porta decorativa ou da porta de um móvel de cozinha, dado isso poder provocar um sobreaquecimento do aparelho.
2. Verificar o aparelho em relação a danos depois de o desembalar. Não ligar o aparelho se tiver sido danificado durante o transporte.
3. Não bloquear as saídas de ar do aparelho e a folga entre o armário e o aparelho.
4. Deve ser tido o maior cuidado quando mover ou instalar o aparelho. É muito pesado, não inclinar o aparelho segurando na pega da porta.
5. Se o cabo de alimentação ou a ficha de alimentação estiver danificada, deve parar de o utilizar imediatamente para evitar um incêndio, choque elétrico ou outras lesões.

### Conteúdo que é importante [nota]

1. Deve ser tido cuidado quando se deslocar o aparelho para evitar danos no aparelho ou danos nos armários.
2. Antes de colocar o aparelho em funcionamento, deve remover da cavidade todos os materiais de embalagem e os acessórios.
3. A tomada de alimentação deve estar acessível para os utilizadores (tal como junto do armário) para um desligamento fácil.
4. Após a instalação estar concluída, assegurar que a ficha de alimentação está firmemente inserida na tomada.
5. Consultar o “Esquema do Armário” para os requisitos em relação à profundidade real do mesmo. A folga entre a parte inferior do armário e a placa traseira (ou parede) não deve ser inferior a 50 mm.

## Passos para a instalação

1. Configurar o armário de acordo com o “Esquema do Armário”.
2. Antes da instalação verificar a tomada relativamente a uma tensão normal e se tem ligação à terra e verificar se a dimensão do armário está de acordo com os requisitos da instalação.
3. Colocar o aparelho em localizações designadas na cozinha, instalar o mesmo num armário vertical e ligar a fonte de alimentação.
4. Para localizar os orifícios de fixação da montagem, abrir a porta do aparelho e observar a estrutura lateral do aparelho (posição mostrada acima).
5. Fixar o aparelho ao armário com dois bujões de borracha A e com os parafusos B fornecidos com o aparelho.

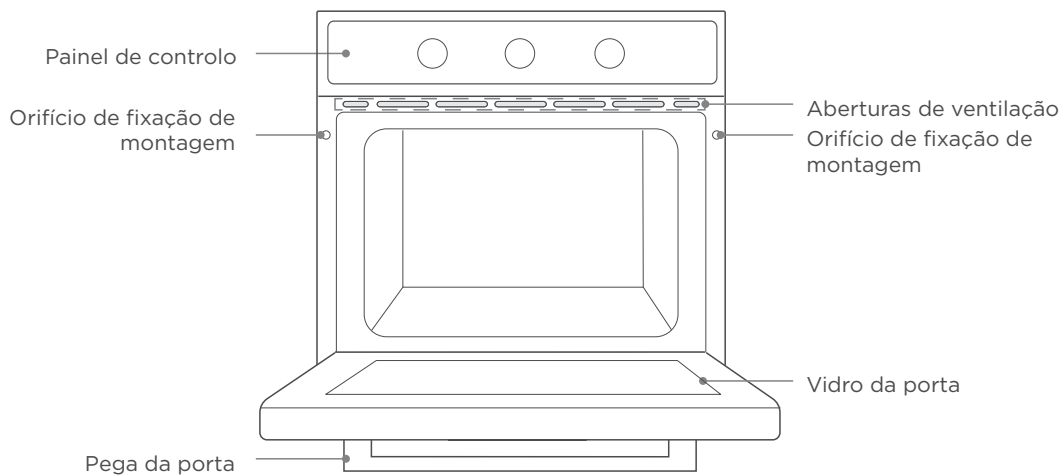


## APRESENTAÇÃO DO PRODUTO

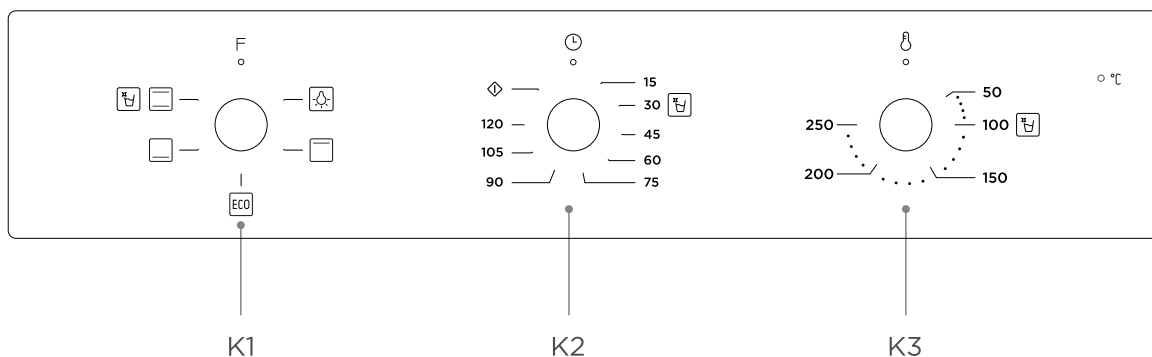
Quando remover os alimentos, deve usar luvas com isolamento de calor para impedir queimaduras!

No momento de abrir a porta do forno, deve prestar atenção ao vapor. Abrir a porta com um ângulo pequeno para evitar que o vapor atinja o seu rosto.

Como o produto está a ser constantemente atualizado, se existir alguma diferença entre o objeto real e a imagem abaixo, consultar o objeto real.



## Apresentação do painel de controlo









Rodar o botão K1 para o modo de cozedura.

Rodar o botão K2 para ajustar o tempo.

Rodar o botão K3 para ajustar a temperatura.

## Apresentação do modo

| Modo   | Apresentação do modo  |
|--|---|
| <br><b>Lâmpada</b>            | Que permite o utilizador observar o progresso da comida sem abrir a porta. A lâmpada do forno acende-se em todas as funções. Exceto na função ECO.                |
| <br><b>Convencional</b>       | Os elementos de aquecimento superior e inferior funcionam ao mesmo tempo, tornando-os ideais para cozer bolos maiores.  |
| <br><b>Aquecedor inferior</b> | O calor é fornecido por tubos de aquecimento no fundo do forno. É principalmente utilizado para manter os alimentos quentes e a coloração do fundo dos alimentos. |
| <br><b>Aquecedor superior</b> | O calor é fornecido por tubos de aquecimento no topo do forno. É principalmente utilizado para isolamento alimentar e coloração de superfícies alimentares.       |
| <br><b>Limpar</b>             | O vapor amolece os resíduos alimentares ou a gordura na cavidade.   |
| <br><b>ECO</b>                | Para cozinhar a poupar energia.   |

## Primeira utilização

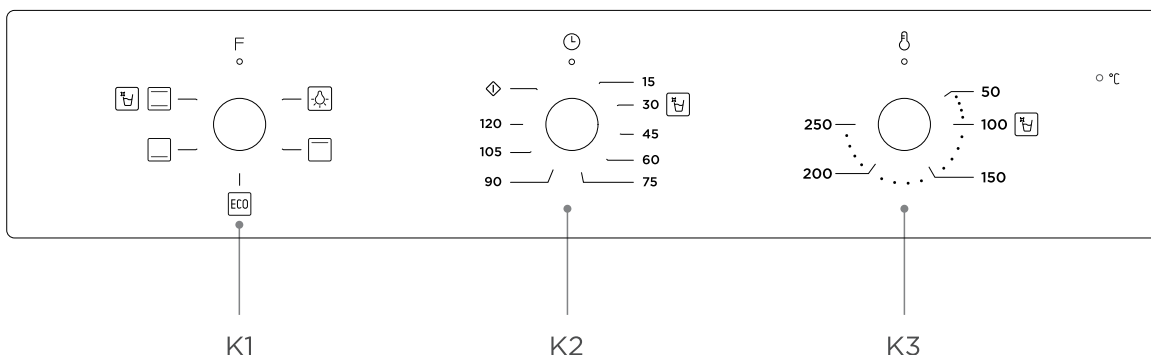
Antes de o utilizar pela primeira vez, limpar o forno e os acessórios.

1. Remover as peças de proteção de transporte da embalagem do forno.
2. Remover todos os acessórios da cavidade (por ex. tabuleiros de cozedura, grelhadores, espuma, etc.).
3. Limpar em profundidade a fixação com água com detergente e um pano ou uma escova macia.
4. Limpar a cavidade e as superfícies do forno com um pano macio humedecido.
5. Para evitar algum incêndio, assegurar que na cavidade não há quaisquer resíduos do material da embalagem: e dos acessórios quando for utilizar o forno pela primeira vez.
6. Quando o usar pela primeira vez, manter a cozinha bem ventilada (ligar o exaustor e abrir as janelas). Durante este tempo, manter as crianças e os animais fora da cozinha e manter as portas e as divisões adjacentes fechadas.
7. Quando usado pela primeira vez, o revestimento anti-corrosão do tubo de aquecimento do forno evapora quando aquecido, o que dará origem a fumo ou cheiro, o que é um fenómeno normal. Deve executar o modo seguinte:

| Modo   | Temperatura | Tempo      |
|--|-------------|------------|
|  Convencional | 250 °C      | 0,5-1 hora |

## Passos do funcionamento

1. Rodar o botão K1 para o modo de cozedura.
2. Rodar o botão K2 para ajustar o tempo.
3. Rodar o botão K3 para ajustar a temperatura.



## ACESSÓRIOS

Como o produto e os acessórios estão a ser constantemente atualizados, se existir alguma diferença entre o objeto real e a imagem abaixo, consultar o objeto real.

O seu aparelho é acompanhado por uma variedade de acessórios. Aqui, pode encontrar uma visão geral dos acessórios incluídos e a informação de como os utilizar corretamente.

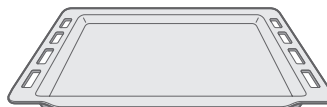
### Acessórios incluídos

O seu aparelho está equipado com os seguintes acessórios:



#### Prateleira para churrasco

Grelhar os alimentos ou colocar recipientes de cozedura resistentes ao calor

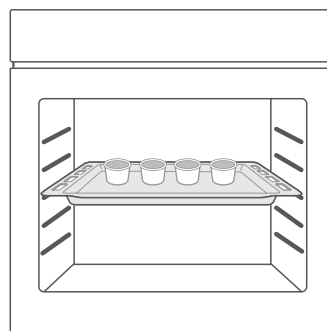
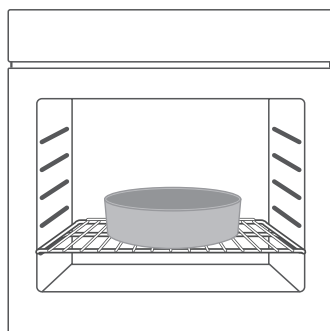
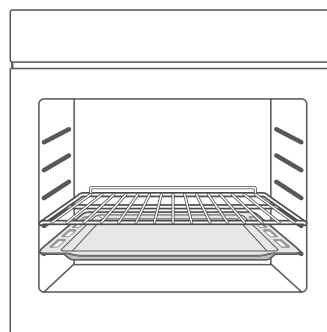
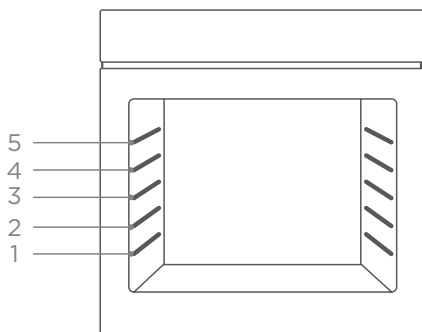


#### Tabuleiro de cozedura

Cozinhar grandes porções de alimentos ou para aparar restos dos alimentos.

### Uso dos acessórios

Para que o forno funcione corretamente, a prateleira do grelhador e o tabuleiro de cozedura devem somente ser colocados entre o primeiro e o quinto níveis. Quando usado ao mesmo tempo, colocar o tabuleiro de cozedura por baixo do grelhador.



# LIMPEZA E MANUTENÇÃO

Desligar a fonte de alimentação antes da limpeza e da manutenção.

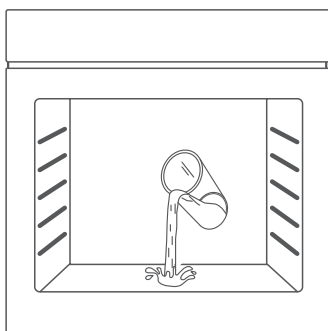
De modo a assegurar a durabilidade do aparelho, o mesmo deve ser totalmente limpo frequentemente.

## Método de limpeza 1

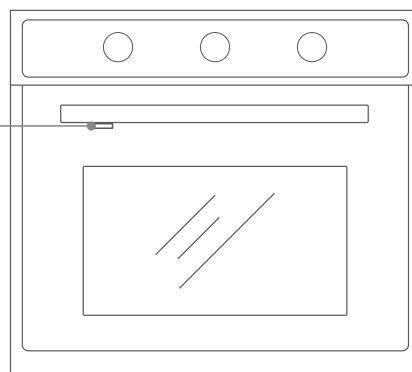
1. Depois de a cozedura estar concluída aguardar que o forno arrefeça totalmente.
2. Remover os acessórios do forno, enxaguar com água quente e secar.
3. Usar um pano quente para limpar os resíduos dos alimentos ou a gordura existentes no forno.
4. Limpar a superfície do forno com um pano macio humedecido com detergente e secar.

## Método de limpeza 2

1. Depois de a cozedura estar concluída aguardar que o forno arrefeça totalmente.
2. Remover os acessórios do forno, enxaguar com água quente e secar.
3. Usar um pano quente para limpar os resíduos dos alimentos ou a gordura existentes no forno.
4. Limpar a superfície do forno com um pano macio humedecido com detergente e secar.
5. Iniciar a função de limpeza. Os passos desta operação são os seguintes:
  - 1). Adicionar cerca de 250 ml de água purificada e uma quantidade apropriada de detergente da loiça na cavidade e misturar bem.
  - 2). Com a porta do forno fechada, rodar o Botão K1 para a posição "☑".
  - 3). Rodar o botão K2 para a posição "30 minutos".
  - 4). Rodar o botão K3 para a posição "100°C".
6. Depois de o forno ter arrefecido totalmente, secar a cavidade com uma esponja absorvente limpa ou com um pano macio.



Abertura de exaustão

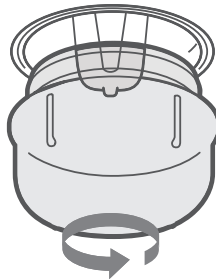


NOTA:

Tenha cuidado com o vapor ao abrir a porta do forno.

## Substituição da lâmpada

1. Apagar e desligar a alimentação do forno. Assegurar que as partes interiores estão frias antes de tocar nas mesmas.
2. Remover a tampa da lâmpada rodando-a no sentido anti-horário (ter em atenção que pode estar presa), substituir a lâmpada por outra nova do mesmo tipo.
3. Inserir a nova lâmpada, a qual deve ser resistente a 300 °C. Para lâmpadas de substituição deve contactar um centro de assistência local.
4. Voltar a colocar a tampa.
5. Se existir alguma dúvida, deve consultar um electricista qualificado a fim de obter ajuda.



### AVISO:



Para evitar choques elétricos assegurar que a alimentação elétrica ao aparelho está desligada e que o aparelho está totalmente frio antes de remover a lâmpada.

## RESOLUÇÃO DE PROBLEMAS

Se o problema não puder ser resolvido ou ocorrerem outros problemas, deve contactar o serviço pós-venda.

| O fenómeno do problema   | Causa possível   | Método de processamento   |
|--|--|---|
| Depois da cozedura, o aparelho continua fazer o mesmo som de quando está em funcionamento (o som de um ventilador em funcionamento). | Ventilação deferida usada para a dissipação do calor.<br><br>Excepto función ECO.  | Em condições normais, os alimentos podem ser retirados normalmente sem qualquer tratamento especial. Não desligar o ventilador enquanto o mesmo estiver em funcionamento. |
| Há um som na cavidade do forno quando o forno está em funcionamento.   | 1. O som de uma cavidade a expandir-se com o calor e a contrair-se com o frio.<br>2. A cavidade do forno não é limpa há muito tempo, daí acumular muita gordura. | 1. Sendo uma situação normal, não é necessária qualquer ação.<br>2. Limpar o tubo de aquecimento e a cavidade do forno com uma toalha limpa.                              |
| A primeira utilização tem um cheiro desagradável.  | O tubo de aquecimento com revestimento anti-corrosivo, aquece e depois produz o cheiro do revestimento a derreter.   | Durante a primeira utilização, deve aquecer a cavidade num ambiente bem ventilado durante meia hora.  |
| O aparelho está a deitar fumo.   | 1. Danos devido a avaria do aparelho.<br>2. A cavidade do forno tem óleo, resíduos de alimentos, etc, não foi limpo em devido tempo.                             | 1. Desligar a alimentação e contactar o serviço de assistência.<br>2. Limpar o tubo de aquecimento e a cavidade do forno com uma toalha limpa.                            |
| Os alimentos não estão cozinhados.   | 1. O tempo de aquecimento é demasiado curto.<br>2. Porções demasiado grandes dos alimentos.  | 1. Prolongar adequadamente o tempo de aquecimento.<br>2. Cortar os alimentos em pedaços pequenos ou cozinhar os mesmo por diversas vezes.                                 |
| A iluminação do forno não acende.  | A lâmpada do forno está partida.   | Contactar o serviço de assistência.   |

## PARÂMETROS TÉCNICOS

|  |                     |                        |           |
|--|---------------------|------------------------|-----------|
| <b>Modelo</b>  | CCHM603X / CCHM603W |                        |           |
| Volume utilizável  | 70L                 | Tensão estipulada      | 220-240V- |
| ECElectric, cavidade  | 0.79 kW-h/ciclo     | Frequência estipulada  | 50Hz-60Hz |
| ECElectric, cavidade  | -- kW-h/ciclo       | Alimentação ECElectric | 2.1 kW    |
| Classe de eficiência energética  | A                   |                        |           |

## RECICLAGEM DO PRODUTO

Este símbolo no produto ou no manual de instruções indica que o seu aparelho deve ser eliminado separadamente dos resíduos domésticos no fim da respetiva vida útil. Há localmente um sistema separado de reciclagem para realizar a reciclagem deste tipo de aparelhos. Para mais informações, deve contactar a autoridade local ou a loja onde comprou o seu aparelho.



Quando tiver desembalado o forno, assegurar que este não tenha sido danificado de nenhuma forma. Se tiver alguma dúvida, não utilizar o forno: contactar um técnico profissionalmente qualificado. Manter os materiais da embalagem como sacos de plástico, poliestireno ou pregos fora do alcance de crianças, porque estes materiais são perigosos para as mesmas.