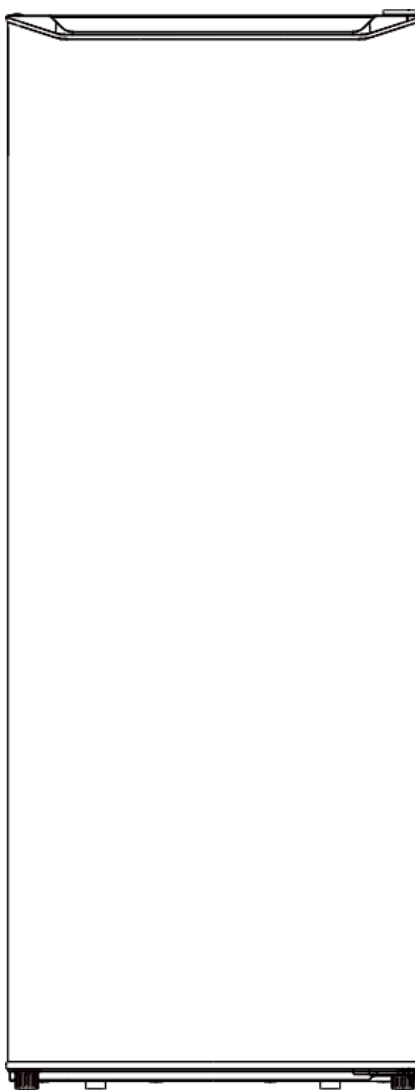


Corberó

Manual de instrucciones Frigorífico 1 puerta



CCLH14324W

Por favor, lea atentamente este manual del usuario antes de utilizar el lavavajillas. Conserve este manual para consultarlo con posterioridad.

Por su seguridad y para garantizar el uso correcto, antes de instalar y utilizar el dispositivo por primera vez, lea atentamente este manual del usuario, incluidos sus consejos y advertencias. Para evitar errores y accidentes innecesarios, es importante asegurarse de que todas las personas que usan el aparato estén completamente familiarizadas con su funcionamiento y características de seguridad. Guarde estas instrucciones y asegúrese de que permanezcan con el dispositivo si se mueve o se vende, para que todos los que lo usen durante toda su vida útil estén informados adecuadamente sobre el uso y la seguridad del dispositivo.






Para la seguridad de la vida y la propiedad, mantenga las precauciones de estas instrucciones del usuario, ya que el fabricante no es responsable de los daños causados por la omisión.

Seguridad de niños y personas vulnerables.

- Este dispositivo puede ser utilizado por niños a partir de 8 años y personas con capacidades físicas, sensoriales o mentales reducidas o por falta de experiencia y conocimiento si se les ha dado supervisión o instrucciones sobre el uso del dispositivo de manera segura y entienden el peligro involucrado
- Los niños de 3 a 8 años de edad pueden cargar y descargar este aparato.
- Los niños deben ser supervisados para asegurarse de que no jueguen con el aparato.
- Los niños no deben realizar la limpieza y el mantenimiento del usuario a menos que tengan una edad de 8 años o más y estén supervisados.
- Mantenga todos los envases lejos de los niños. Existe riesgo de asfixia.


- Si está desechando el aparato, saque el enchufe de la toma de corriente, corte el cable de conexión (lo más cerca que pueda del aparato) y retire la puerta para evitar que los niños sufran una descarga eléctrica se caigan o se cierren.
- Si este dispositivo con sellos magnéticos para puerta reemplaza un dispositivo más antiguo que tiene un seguro de resorte (pestillo) en la puerta o tapa, asegúrese de que no se pueda usar ese resorte antes de desechar el dispositivo viejo. Esto evitará que se convierta en una trampa mortal para un niño.


Seguridad general

-  **¡ADVERTENCIA!** Mantenga las aberturas de ventilación, en el gabinete del aparato o en la estructura incorporada, sin obstrucciones.
-  **¡ADVERTENCIA!** No utilice dispositivos mecánicos u otros medios para acelerar el proceso de descongelación que no sean los recomendados por el fabricante.
-  **¡ADVERTENCIA!** No dañe el circuito de refrigerante.
-  **¡ADVERTENCIA!** No use otros aparatos eléctricos (como los fabricantes de helados) dentro de aparatos de refrigeración, a menos que estén aprobados para este propósito por el fabricante.
-  **¡ADVERTENCIA!** No toque la bombilla si ha estado encendida durante un largo período de tiempo porque podría estar muy caliente.¹⁾
-  **¡ADVERTENCIA!** Al colocar el aparato, asegúrese de que el cable de alimentación no esté atrapado o dañado.
-  **¡ADVERTENCIA!** No ubique múltiples enchufes portátiles o proveedores de energía portátiles en la parte posterior del dispositivo.

¹⁾ Si hay una luz en el compartimento.

- No almacene sustancias explosivas como latas de aerosol con un propelente inflamable en este aparato.
- El isobutano refrigerante (R-600a) está contenido dentro del circuito de refrigerante del aparato, un gas natural con un alto nivel de compatibilidad ambiental, que sin embargo es inflamable.
- Durante el transporte y la instalación del aparato, asegúrese de que ninguno de los componentes del circuito de refrigerante se dañe.
 - Vaciar llamas abiertas y fuentes de ignición.
 - ventile bien la habitación en la que se encuentra el aparato
- Es peligroso alterar las especificaciones o modificar este producto de alguna manera. Cualquier daño al cable puede provocar un cortocircuito, un incendio o una descarga eléctrica.
- Este aparato está diseñado para ser utilizado en aplicaciones domésticas y similares, como
 - áreas de cocina de taff en tiendas, oficinas y otros entornos de trabajo;
 - armar casas y por clientes en hoteles, moteles y otros entornos de tipo residencial;
 - Entornos desayuno;
 - Aplicaciones no comerciales y similares.

 **¡ADVERTENCIA!** Cualquier componente eléctrico (enchufe, cable de alimentación, compresor, etc.) debe ser reemplazado por un agente de servicio certificado o personal de servicio calificado.

 **¡ADVERTENCIA!** La bombilla suministrada con este aparato es una “bombilla de lámpara de uso especial” que solo se puede utilizar con el aparato suministrado. Esta “lámpara de uso especial” no es utilizable para iluminación doméstica.¹⁾

El cable de alimentación no debe alargarse.

Asegúrese de que la clavija de alimentación no esté aplastada o dañada por la parte posterior del aparato.

Un enchufe de alimentación aplastado o dañado puede sobrecalentarse y provocar un incendio.

Asegúrese de que puede conectarse a la toma de corriente del aparato.

No tire del cable de red.

Si la toma de corriente está floja, no inserte el enchufe de alimentación. Existe riesgo de descarga eléctrica o incendio.

No debe operar el aparato sin la lámpara.

Este aparato es pesado. Se debe tener cuidado al moverlo.

No retire ni toque los elementos del compartimiento del congelador si tiene las manos húmedas o mojadas, ya que esto podría causar abrasiones en la piel o quemaduras por congelación / congelación.

Evite la exposición prolongada del aparato a la luz solar directa.

Uso diario

- No caliente las piezas de plástico del aparato.
- No coloque productos alimenticios directamente contra la pared posterior.
- Los alimentos congelados no deben volver a congelarse una vez que se hayan descongelado.

1) Si hay una luz en el compartimento.

- Almacene los alimentos congelados preenvasados de acuerdo con las instrucciones del fabricante de alimentos congelados.
- Las recomendaciones de almacenamiento de los fabricantes de electrodomésticos deben seguirse estrictamente. Consulte las instrucciones pertinentes.
- No coloque bebidas gaseosas carbonatadas en el compartimento del congelador, ya que crea presión en el recipiente, lo que podría causar que explote y dañe el aparato.¹⁾
- Los polos de hielo pueden causar quemaduras por congelación si se consumen directamente del aparato.¹⁾ Para evitar la contaminación de los alimentos, respete las siguientes instrucciones
- Abrir la puerta durante períodos prolongados puede provocar un aumento significativo de la temperatura en los compartimentos del aparato.
- Limpie regularmente las superficies que puedan entrar en contacto con alimentos y sistemas de drenaje accesibles.
- Limpiar los tanques de agua si no se han utilizado durante 48 h; Enjuague el sistema de agua conectado a un suministro de agua si no se ha extraído agua durante 5 días.
- Guarde la carne y el pescado crudos en recipientes adecuados en el refrigerador, de modo que no entren en contacto con otros alimentos ni se derramen sobre ellos.
- Los compartimentos de alimentos congelados de dos estrellas (si se presentan en el aparato) son adecuados para almacenar alimentos pre-congelados, almacenar o hacer helados y hacer cubitos de hielo.

1) Si hay un compartimento congelador.

2) Si hay un compartimento de almacenamiento de alimentos frescos.

- Los compartimentos de una, dos y tres estrellas (si están presentados en el aparato) no son adecuados para la congelación de alimentos frescos.
- Si se deja el aparato vacío durante largos períodos de tiempo, apague, descongele, limpie, seque y deje la puerta abierta para evitar que el montaje se desarrolle dentro del aparato.

Cuidado y Limpieza

- Antes del mantenimiento, apague el aparato y desconecte el enchufe de la toma de corriente.
- No limpie el aparato con objetos metálicos.
- No utilice objetos afilados para eliminar las heladas del aparato. Use un raspador de plástico.¹⁾
- Examine regularmente el drenaje en el refrigerador en busca de agua descongelada. Si es necesario, limpiar el desagüe. Si el desagüe está bloqueado, el agua se acumulará en la parte inferior del aparato.²⁾

Instalación

¡Importante! Para la conexión eléctrica, siga cuidadosamente las instrucciones dadas en párrafos específicos.

- Desembale el aparato y compruebe si hay daños en él. No conecte el aparato si está dañado. Reporte los posibles daños inmediatamente al lugar donde lo compró. En ese caso retener el embalaje.
- Es recomendable esperar al menos cuatro horas antes de conectar el aparato para permitir que el aceite regrese al compresor.

1) Si hay un compartimento congelador.

2) Si hay un compartimento de almacenamiento de alimentos frescos.

- Debería haber una circulación de aire adecuada alrededor del aparato, ya que esto no conduce al sobrecalentamiento. Para lograr una ventilación suficiente, siga las instrucciones relevantes para la instalación.
- Siempre que sea posible, los separadores del producto deben estar contra una pared para evitar tocar o atrapar partes calientes (compresor, condensador) para evitar posibles quemaduras.
- El aparato no debe ubicarse cerca de radiadores o cocinas.
- Asegúrese de que se pueda acceder al enchufe de alimentación después de la instalación del aparato.



Servicio

- Cualquier trabajo eléctrico que se requiera para realizar el servicio técnico del aparato debe ser realizado por un electricista calificado o una persona competente.
- Este producto debe ser reparado por un Centro de Servicio autorizado, y solo deben usarse repuestos originales.

Ahorro de energía

- No ponga comida caliente en el aparato;
- No empaque los alimentos juntos ya que esto evita que el aire circule;
- Asegúrese de que la comida no toque la parte posterior del compartimento (s);
- Si la electricidad se apaga, no abra la (s) puerta (s);
- No abra la (s) puerta (s) con frecuencia;
- No mantenga las puertas abiertas por mucho tiempo;
- No coloque el termostato en temperaturas muy altas;
- Algunos accesorios, como los cajones, se pueden quitar para obtener un mayor volumen de almacenamiento y un menor consumo de energía.

Proteccion Ambiental

 Este aparato no contiene gases que podrían dañar la capa de ozono, ni en su circuito de refrigerante ni en los materiales de aislamiento. El aparato no debe desecharse junto con los residuos urbanos y la basura. La espuma de aislamiento contiene gases inflamables: el aparato debe desecharse de acuerdo con las regulaciones del aparato para obtener de las autoridades locales. Evite dañar la unidad de refrigeración, especialmente el intercambiador de calor. Los materiales utilizados en este aparato marcados con el símbolo  son reciclables.



El símbolo en el producto o en su empaque indica que este producto no puede ser tratado como basura doméstica. En su lugar, debe llevarse al punto de recogida apropiado para el reciclaje de equipos eléctricos y electrónicos.

Al asegurarse de que este producto se elimine correctamente, ayudará a prevenir posibles consecuencias negativas para el medio ambiente y la salud humana, que de otro modo podrían ser causadas por el manejo inadecuado de los desechos de este producto. Para obtener información más detallada sobre el reciclaje de este producto, comuníquese con su administración local, el servicio de eliminación de desechos domésticos o la tienda donde adquirió el producto.

Materiales de embalaje

Los materiales con el símbolo son reciclables. Deseche el embalaje en un recipiente de recogida adecuado para reciclarlo.


Eliminación del aparato.

Información de seguridad



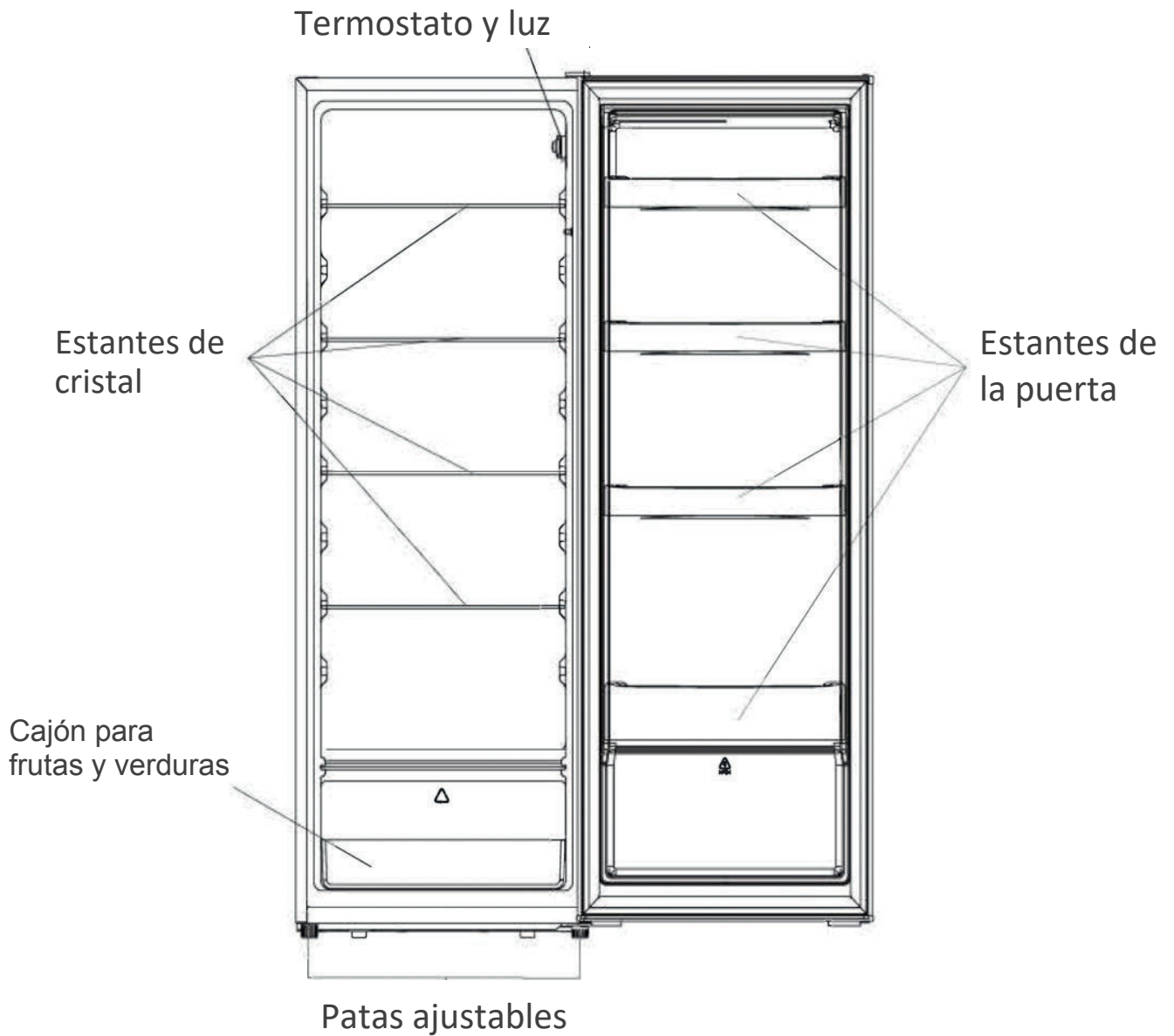
1. Desconecte el enchufe de la toma de corriente.
2. Cortar el cable de alimentación y desecharlo.



 **¡ADVERTENCIA!** Durante el uso, servicio y eliminación del aparato, preste atención al similar símbolo que se encuentra en el lado izquierdo, que se encuentra en la parte posterior del mismo (panel trasero o compresor). Dicho símbolo será de color amarillo u orange.

Es símbolo de advertencia de riesgo de incendio. Hay materiales inflamables en las tuberías de refrigerante y compresor.

Esté alejado de la fuente de fuego durante el uso, servicio y eliminación.



Esta ilustración solo es orientativa, compruebe los materiales en el apéndice detallado.

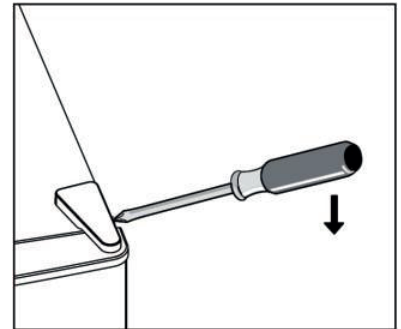
Cambio de la puerta reversible



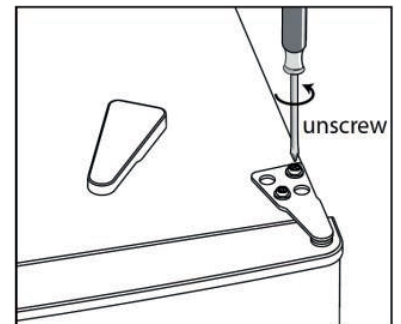
Herramienta requerida: destornillador Philips, destornillador de hoja plana, llave hexagonal.

- Compruebe que el aparato esté desenchufado y vacío.
- Para quitar la puerta es necesario inclinar el aparato hacia atrás. Debe apoyar el aparato sobre algo sólido para que no resbale durante el proceso de cambio de la puerta.
- Todas las piezas extraídas deben guardarse para volver a colocar la puerta.
- No tumbe el aparato, ya que podría dañar el sistema de refrigerante.
- Durante el montaje es mejor que manejen el aparato 2 personas.

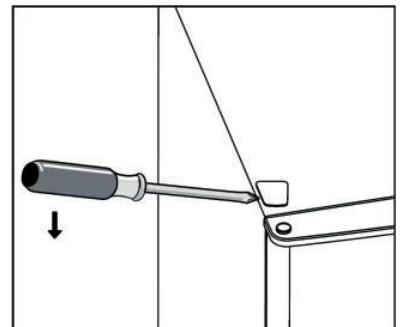
1. Retire la tapa de la bisagra derecha superior.



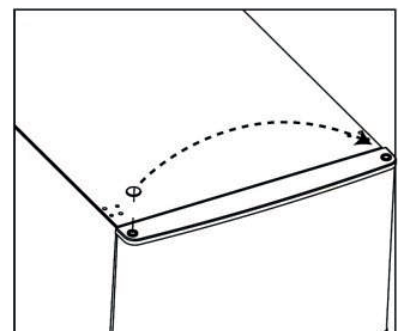
2. Destornille los tornillos. Después extraiga la abrazadera de la bisagra.



3. Retire la tapa del tornillo izquierdo superior.



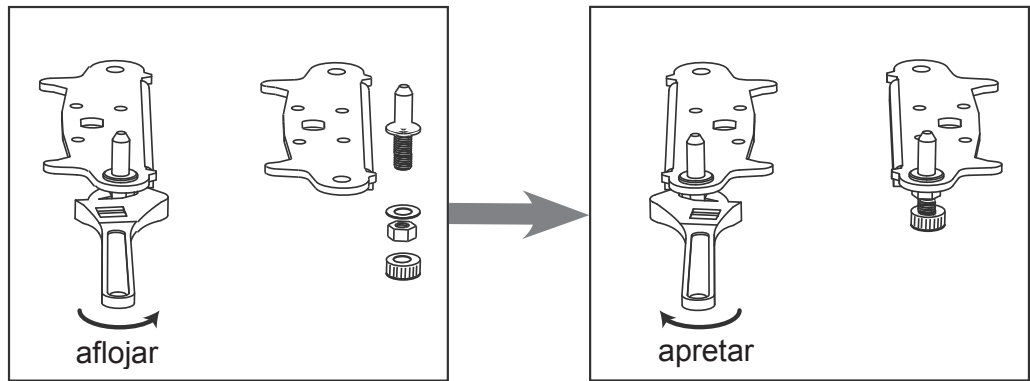
4. Cambie la tapa principal del lado izquierdo al derecho. Y después levante la puerta superior y colóquela sobre una superficie blanda para evitar que se raye.



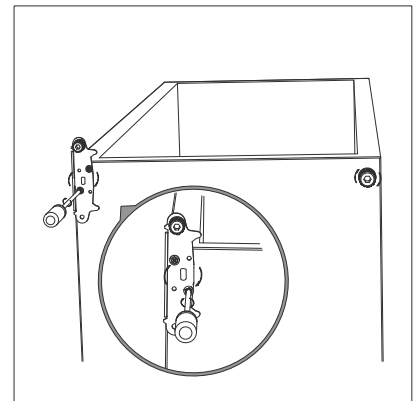
Cambio de la puerta reversible



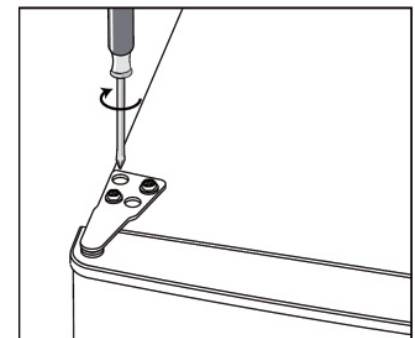
5. Afloje y extraiga el pasador de la bisagra inferior, gire la abrazadera y cámbiela.



6. Monte de nuevo la abrazadera colocando el pasador de la bisagra inferior. Vuelva a colocar las dos patas ajustables.

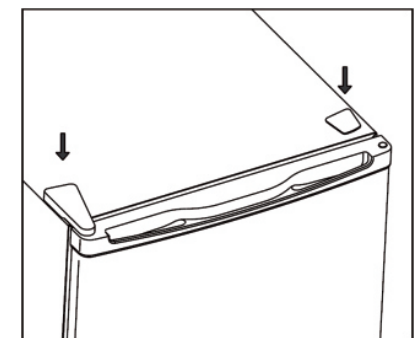


7. Monte de nuevo la puerta. Compruebe que quede alineada horizontal y verticalmente, de modo que las juntas ajusten por todos los lados antes de apretar definitivamente la bisagra superior.

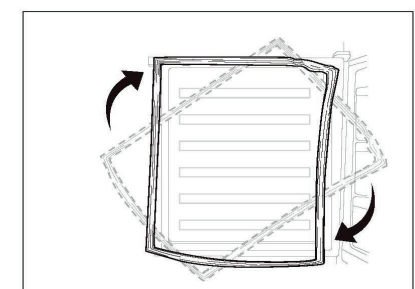


8. Coloque la abrazadera de la bisagra y atorníllela en la parte superior del aparato.

9. Si es necesario, utilice una llave para apretarla.



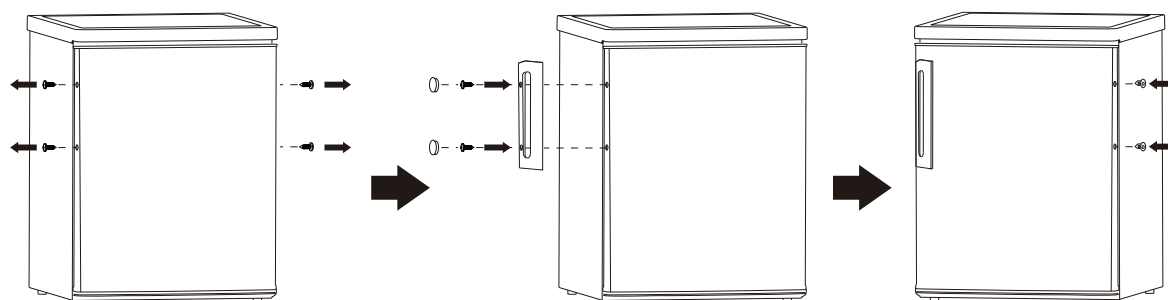
10. Coloque de nuevo la tapa de la bisagra y la tapa del tornillo.



11. Separe las juntas de las puertas del frigorífico y del congelador y, a continuación, colóquelas después de girarlas.

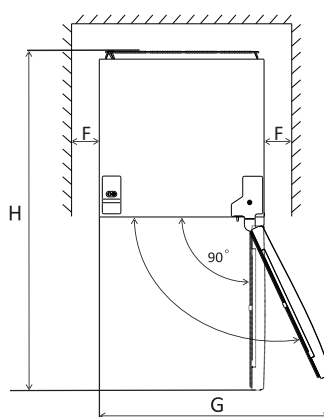
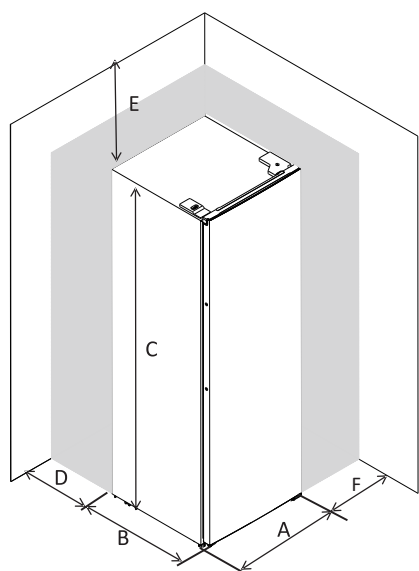
Instalación

Instale la maneta de la puerta



Espacio necesario

- Deje espacio suficiente para abrir la puerta.

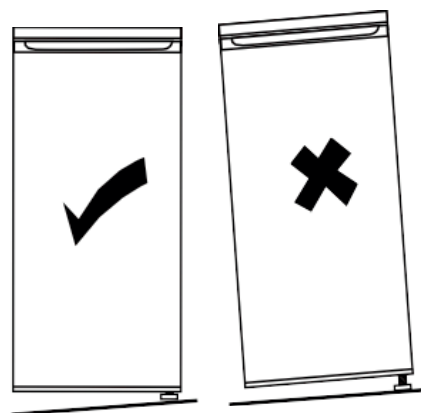
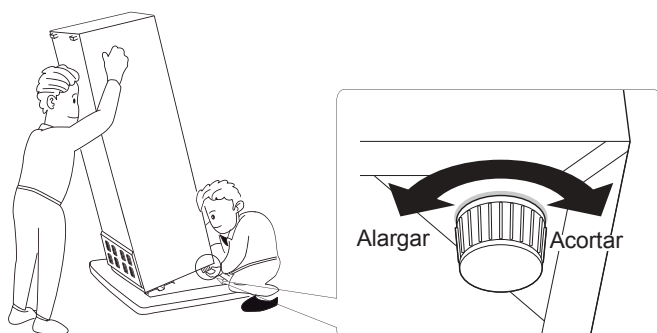


A	545
B	555
C	1426
D	min=50
E	min=50
F	min=50
G	1088
H	1100

Nivelación del aparato

Para hacerlo, regule las dos patas ajustables de la parte delantera del aparato.

Si el aparato no está nivelado, las puertas y las alineaciones de las juntas magnéticas no estarán cubiertas correctamente.



Instalación

Posicionamiento

Instale este aparato en un lugar en el que la temperatura ambiente corresponda a la clase climática indicada en la placa de características del mismo:

para frigoríficos con clase climática:

- templada extendida: este frigorífico está pensado para utilizarse con temperaturas ambiente de 10 °C a 32 °C; (SN)
- templada: este frigorífico está pensado para utilizarse con temperaturas ambiente de 16 °C a 32 °C; (N)
- subtropical: este frigorífico está pensado para utilizarse con temperaturas ambiente de 16 °C a 38 °C; (ST)
- tropical: este frigorífico está pensado para utilizarse con temperaturas ambiente de 16 °C a 43 °C; (T)

Ubicación

El aparato debe instalarse alejado de las fuentes de calor como radiadores, calderas, la luz solar directa, etc. Debe asegurarse de que el aire pueda circular libremente por la parte trasera del mismo. Para asegurar el mejor rendimiento, si el aparato se coloca debajo de un armario suspendido en la pared, la distancia mínima que hay entre la parte superior del aparato y el armario debe ser de un mínimo de 50 mm. Sin embargo, lo ideal es que el aparato no se coloque debajo de armarios suspendidos. El aparato puede nivelarse con precisión por medio de una o más de las patas ajustables de su parte inferior.

Este frigorífico no está pensado para usarse empotrado;

¡Atención! El aparato debe poder desconectarse de la alimentación eléctrica; por lo tanto, el enchufe debe estar fácilmente accesible después de la instalación.

Conexión eléctrica

Antes de enchufarlo, compruebe que el voltaje y la frecuencia indicados en la placa de características coincidan con los de su instalación doméstica. El aparato debe estar conectado a tierra. El enchufe del cable de alimentación tiene un contacto para este propósito. Si la toma de corriente no está conectada a tierra, conecte el aparato a una puesta a tierra independiente que cumpla con las normas actuales y consulte con un electricista cualificado.

El fabricante rechaza cualquier responsabilidad si no se cumplen las precauciones de seguridad anteriores. Este aparato cumple con las directivas CEE.

Uso diario

Ajustes de temperatura recomendados

Ajustes de temperatura recomendados		
Temperatura ambiente	Congelador	Frigorífico
Verano	/	
		Ajustar en 3~4
Normal	/	
		Ajustar en 3~4
Invierno	/	
		Ajustar en 2~3

- La información anterior proporciona ajustes de temperatura recomendados al usuario.

Tiempo de almacenamiento recomendado de los alimentos

- Con el ajuste recomendado, el tiempo de almacenamiento máximo en el frigorífico no debe superar los 3 días.
- El tiempo de almacenamiento máximo puede ser inferior con otros ajustes.

Uso diario

Uso diario

Coloque los diferentes alimentos en los distintos compartimentos, de acuerdo con la tabla siguiente

Compartimentos del frigorífico	Tipo de alimento
Puerta o estantes de la puerta del compartimento del frigorífico	<ul style="list-style-type: none"> • Alimentos con conservantes naturales como mermeladas, zumos, bebidas, condimentos. • No almacenar alimentos perecederos.
Cajón para verduras (cajón para ensaladas)	<ul style="list-style-type: none"> • Las frutas, hierbas y verduras deben colocarse aparte, en el cajón de verduras. No almacenar en él plátanos, cebollas, patatas o ajos en el frigorífico.
Estante de nevera - medio	<ul style="list-style-type: none"> • Productos lácteos, huevos
Estante de nevera - superior	<ul style="list-style-type: none"> • Alimentos que no necesiten cocción, como alimentos listos para comer, fiambres, sobras.

Uso diario

Uso por primera vez

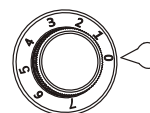
Limpieza del interior

Antes de utilizar el aparato por primera vez, lave el interior y todos los accesorios internos con agua templada y un poco de jabón neutro, para eliminar el olor típico de un producto nuevo, después séquelo a fondo.

¡Importante! No utilice detergentes ni polvos abrasivos, ya que dañarían el acabado.

Ajuste de la temperatura

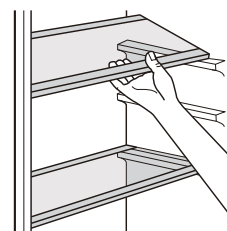
- Enchufe su aparato. La temperatura interna está controlada por un termostato. Hay 8 ajustes posibles. 1 es el menos frío, 7 es el más frío y 0 es el de aparato apagado.
- El aparato no puede funcionar con la temperatura correcta si está instalado en un lugar cálido o si abre la puerta con frecuencia.
- Este frigorífico no es apropiado para congelar alimentos.



Accesorios

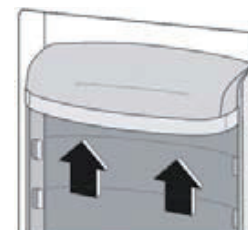
Estantes móviles

Las paredes del frigorífico tienen diversas ranuras para poder colocar los estantes como se desee.



Posicionamiento de los estantes de la puerta

Para poder almacenar envases de alimentos de diferentes tamaños, los estantes de la puerta pueden colocarse a diferentes alturas. Para realizar estos ajustes debe procederse del modo siguiente: tire gradualmente del estante en la dirección de las flechas, hasta que quede libre, después colóquelo como desee.



Trucos y consejos útiles

Consejos para la conservación de alimentos frescos

Para obtener el mejor rendimiento:

- No almacene en el frigorífico alimentos calientes ni líquidos que se evaporen
- No cubra ni envuelva el alimento, especialmente si tiene un olor fuerte

Consejos para la refrigeración

Consejos útiles:

- Hacer lo siguiente (todos los tipos): envolver en bolsas de polietileno y colocar en los estantes de cristal sobre el cajón de frutas y verduras.
- Por seguridad, conserve los alimentos de este modo solo uno o dos días, como máximo.
- Alimentos cocinados, platos fríos, etc...: deben cubrirse y tienen que colocarse en cualquier estante.
- Frutas y verduras: deben limpiarse a fondo y colocarse en el (los) cajón(es) especial(es) proporcionado(s).
- Mantequilla y queso: deben colocarse en recipientes herméticos especiales o envolverse en papel aluminio o bolsas de polietileno para extraer la mayor cantidad de aire posible.
- Botella de leche: Debe tener un tapón y almacenarse en los estantes de la puerta.
- Los plátanos, las patatas, las cebollas y el ajo, si no están envasados, no deben almacenarse en el frigorífico.

Uso diario

Limpieza

Por motivos de higiene, el interior del aparato, incluidos los accesorios interiores, deben limpiarse regularmente.

¡Precaución! El aparato debe estar desconectado de la corriente durante la limpieza. ¡Peligro de electrocución! Antes de limpiarlo, debe apagarse el aparato y desenchufarse de la corriente o bien apagarse o extraerse el disyuntor o fusible. No limpie nunca el aparato con un limpiador de vapor. ¡La humedad puede acumularse en los componentes eléctricos, existe peligro de electrocución! Los vapores calientes pueden provocar daños en las piezas de plástico. El aparato debe estar seco antes de volver a ponerse en marcha.

¡Importante! Los aceites etéreos y los disolventes orgánicos pueden atacar las piezas de plástico, p. ej. el zumo de limón o el jugo de la piel de naranja, el ácido butírico, los limpiadores que contienen ácido acético.

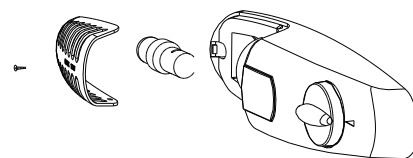
- No permita que dichas sustancias entren en contacto con partes del aparato.
- No utilice limpiadores abrasivos
- Extraiga los alimentos del congelador. Guárdelos en un lugar fresco, bien cubiertos.
- Apague el aparato y desenchufe de la corriente o bien apague o extraiga el disyuntor o fusible.
- Limpie el aparato y los accesorios interiores con un paño y agua tibia. Después de limpiar, aclare con agua limpia y seque frotando.
- Cuando esté todo seco, ponga de nuevo en marcha el aparato.

Cambio de la lámpara

⚠ ¡Precaución! Antes de cambiar la lámpara, debe desconectar el aparato de la corriente.

La especificación de la lámpara se indica en la etiqueta de clasificación. Para cambiar la lámpara, siga el proceso siguiente:

1. Ponga el mando de regulación de la temperatura en el número "0" para apagar el aparato.
2. Desenchufe el aparato para asegurarse de que esté desconectado de la corriente.
3. Extraiga el tornillo de la cubierta de la lámpara.
4. Quite la cubierta de la lámpara.
5. Desenrosque la lámpara.
6. Coloque la nueva lámpara enroscando en sentido opuesto, después instale de nuevo la cubierta de la lámpara y atorníllela.
7. Enchufe el aparato y regule el mando en la posición correcta.



Uso diario

Solución de problemas

¡Precaución! Antes de la solución de problemas, desconecte de la corriente. La solución de problemas no incluida en este manual debe realizarla, exclusivamente, un electricista cualificado o una persona competente.

¡Importante! Durante el funcionamiento normal se producen algunos ruidos (compresor, circulación de refrigerante).

Problema	Causa posible	Solución
El aparato no funciona	El mando de regulación de la temperatura está ajustado en el número "0".	Ponga el mando en otro número para encender el aparato.
	El enchufe de alimentación no está enchufado o está flojo.	Conecte el enchufe de alimentación.
	El fusible se ha fundido o es defectuoso.	Compruebe el fusible y cámbielo, si es necesario.
	La toma de corriente es defectuosa.	Los funcionamientos anómalos de la red deben ser reparados por un electricista.
Los alimentos están demasiado calientes.	La temperatura no está correctamente ajustada.	Consulte la sección inicial Ajuste de la temperatura.
	La puerta se ha abierto demasiado tiempo.	Abra la puerta solo el tiempo necesario.
	Se ha introducido en el aparato una gran cantidad de alimentos calientes durante las últimas 24 horas.	Ponga la regulación de la temperatura en una posición más fría, temporalmente.
	El aparato se encuentra cerca de una fuente de calor.	Consulte la sección de ubicación de la instalación.
El aparato enfría demasiado	La temperatura está ajustada demasiado fría.	Ponga el mando de regulación de la temperatura en una posición menos fría, temporalmente.
Ruidos inusuales	El aparato no está nivelado.	Regule de nuevo las patas.
	El aparato toca la pared u otros objetos.	Mueva ligeramente el aparato.
	Un componente, p. ej. un tubo de la parte trasera del aparato toca otra parte del mismo o la pared.	Si es necesario, curve con cuidado el componente para separarlo.
Agua en el suelo	El desagüe está bloqueado.	Véase la sección Limpieza y cuidado.
Los paneles laterales están calientes.	Es normal. Las piezas de intercambio de calor están en los lados.	Use guantes para tocar los lados.

Si el funcionamiento anómalo se repite, contacte con el centro de servicio técnico.

Las especificaciones mencionadas a continuación no son adecuadas para todos los modelos, este anexo es solo una referencia.

Esta lista proporciona todos los requisitos de diseño ecológico (según los reglamentos (UE) 2019/2019 sobre diseño ecológico y (UE) 2019/2016 sobre etiquetado energético), si dichos requisitos son aplicables a su producto.

Este frigorífico no se ha diseñado para usarse empotrado, a no ser que se indique lo contrario en el manual de instrucciones.

Los cajones, las cestas y los estantes deben mantenerse en la posición actual a no ser que se indique otra cosa en este documento.

Las puertas y tapas del frigorífico deberán retirarse antes de desecharlo, para evitar que puedan quedar atrapados en su interior niños o animales.

Ajustes recomendados:

Frigorífico: +4°C

Congelador: -18°C

CONGELACIÓN RÁPIDA

Se recomienda usar esta función cuando se coloque una gran cantidad de alimentos para congelar en el congelador. 24 horas antes de congelar alimentos frescos, pulse el botón "Fast Freeze" para activar la función de congelación rápida. Cuando se active esta función, se encenderá el indicador "Fast Freeze". Cuando hayan transcurrido las 24 horas, coloque los alimentos a congelar en el congelador. Esta función se desactiva automáticamente al cabo de 72 horas; también se puede desactivar manualmente pulsando el botón "Fast Freeze".

ENFRIAMIENTO RÁPIDO

Con la función de enfriamiento rápido es posible aumentar la capacidad de refrigeración del frigorífico. Se recomienda usar esta función cuando se coloque una gran cantidad de alimentos en el frigorífico. Para activar la función de enfriamiento rápido, pulse el botón "Fast Cool". Cuando se active esta función, se encenderá el indicador "Fast Cool". Esta función se desactiva automáticamente al cabo de 6 horas; también se puede desactivar manualmente pulsando de nuevo el botón "Fast Cool".

Cómo almacenar los alimentos:

Para evitar el desperdicio de alimentos, consulte la configuración y los tiempos de almacenamiento recomendados:

Frigorífico: Los diferentes alimentos, especialmente frutas y verduras, tienen diferentes temperaturas de almacenamiento. El tiempo de almacenamiento es de entre 1 y 3 días (con el ajuste de temperatura "medio").

Congelador: 1 semana (ajuste de temperatura: Min) 1 mes (ajuste de



temperatura: Max)

Para optimizar la velocidad de congelación y obtener más espacio de almacenamiento, el congelador se puede utilizar sin los cajones que incorpora.

La cantidad de alimentos frescos que se pueden congelar en un periodo de tiempo específico se indica en la placa de características técnicas. Los límites de carga están determinados por las cestas, los cajones, los estantes, etc.

Para evitar el desperdicio de alimentos, consulte la configuración y los tiempos de almacenamiento recomendados en el manual del usuario.

La información sobre el modelo se puede obtener escaneando el código QR impreso en la etiqueta energética.

Dicha etiqueta también incluye el identificador del modelo, que se puede utilizar para consultar el portal de registro en:

<https://eprel.ec.europa.eu>

Este producto contiene una fuente de luz de clase de eficiencia energética G (si está incluida).

Proceso de eliminación correcta de este producto



Según la directiva *Waste of Electrical and Electronic Equipment (WEEE)*, los residuos WEEE han de recogerse y tratarse por separado. Si, en el futuro, necesita desprenderse de este producto, NO lo ponga en los residuos domésticos, envíelo a los puntos de recogida WEEE si existen.

Marca	Corberó
Modelo	CCLH14324W
Clase de energía	E
Certificación	CE CB GS EMC/ERP
Consumo anual de energía	104kWh / año
Volumen útil refrigerador	242L
Volumen útil congelador	- L
Número de estrellas	-
Sistema de descongelación	Defrost
Autonomía de mantenimiento	-
Capacidad de congelación	-
Clase climática	N,ST
Nivel de ruido	40dB
Dimensiones	545x555x1430 mm
Tensión	220-240V
Corriente	0,55A