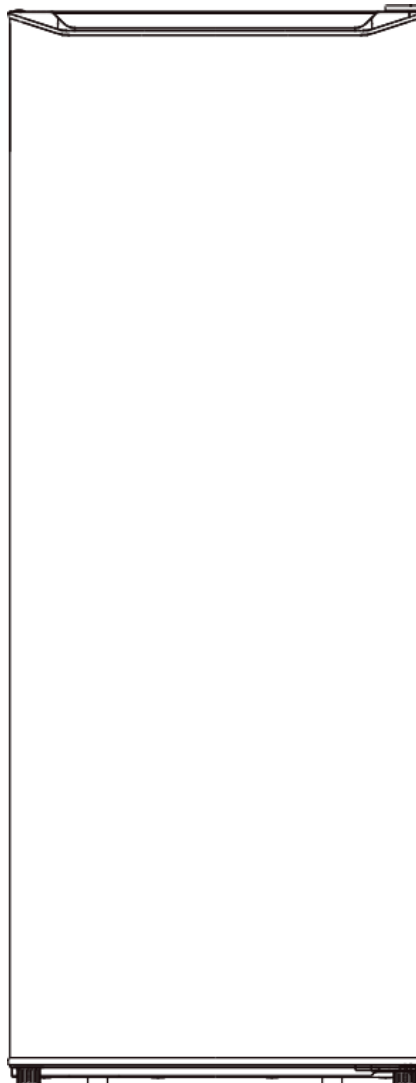


# ***Corberó***

## **Manual de instruções**

### **Frigorifico 1 porta**



CCLH14324W

Para garantir o uso adequado deste dispositivo e para sua segurança, leia este manual completamente antes de começar a usar o dispositivo.

Para sua segurança e para garantir o uso adequado, antes de instalar e usar o dispositivo pela primeira vez, leia atentamente este manual do usuário, incluindo conselhos e avisos. Para evitar erros e acidentes desnecessários, é importante certificar-se de que todos que usam o dispositivo estejam completamente familiarizados com seus recursos de operação e segurança. Guarde estas instruções e certifique-se de que elas permaneçam com o dispositivo, se ele for movido ou vendido, para que todos que o utilizem durante toda a sua vida sejam devidamente informados sobre o uso e a segurança do dispositivo.








Para a segurança da vida e da propriedade, mantenha as precauções destas instruções de uso, pois o fabricante não é responsável pelos danos causados pela omissão.

## **Segurança de crianças e pessoas vulneráveis.**

- Este dispositivo pode ser usado por crianças a partir de 8 anos e pessoas com capacidades físicas, sensoriais ou mentais reduzidas ou falta de experiência e conhecimento, se tiverem recebido supervisão ou instruções sobre o uso do dispositivo com segurança e entenderem o perigo envolvido
- Crianças de 3 a 8 anos de idade podem carregar e descarregar este dispositivo.
- As crianças devem ser supervisionadas para garantir que não brinquem com o aparelho.
- As crianças não devem limpar e manter o usuário a menos que tenham 8 anos de idade ou mais e sejam supervisionadas.
- Mantenha todos os recipientes longe das crianças. Existe um risco de sufocamento.
- Se estiver a eliminar o aparelho, retire a ficha da tomada, corte o cabo de ligação (o mais perto possível do aparelho) e retire a porta para evitar que as crianças sofram choques eléctricos ao cair ou fechar.

- Se este dispositivo com vedações de porta magnéticas substituir um dispositivo mais antigo que tenha uma trava de mola (trava) na porta ou tampa, certifique-se de que a mola não possa ser usada antes de descartar o dispositivo antigo. Isso evitará que se torne uma armadilha mortal para uma criança.

## Segurança geral

-  **ATENÇÃO!** Mantenha as aberturas de ventilação, no armário do aparelho ou na estrutura embutida, desobstruídas.
  -  **ATENÇÃO!** Não utilize dispositivos mecânicos ou outros meios para acelerar o processo de descongelação além dos recomendados pelo fabricante.
  -  **ATENÇÃO!** Não danifique o circuito refrigerante.
  -  **ATENÇÃO!** Não use outros aparelhos elétricos (como os fabricantes de sorvetes) dentro de aparelhos de refrigeração, a menos que sejam aprovados para esse fim pelo fabricante.
  -  **ATENÇÃO!** Não toque na lâmpada se ela estiver ligada por um longo período de tempo, pois ela pode estar muito quente.<sup>1)</sup>
  -  **ATENÇÃO!** Ao colocar o aparelho, certifique-se de que o cabo de alimentação não esteja preso ou danificado.
  -  **ATENÇÃO!** Não localize vários plugues portáteis ou provedores de energia portáteis na parte de trás do dispositivo.
- Não armazene substâncias explosivas, como latas de aerossol, com um propelente inflamável neste aparelho.
- O refrigerante de isobutano (R-600a) está contido no circuito refrigerante do aparelho, um gás natural com um alto nível de compatibilidade ambiental, que, no entanto, é inflamável.

- Durante o transporte e a instalação do dispositivo, certifique-se de que nenhum dos componentes do circuito refrigerante esteja danificado.

- - Chamas vazias e fontes de ignição vazias.

- - ventile a sala em que o aparelho está localizado

É perigoso alterar especificações ou modificar este produto de qualquer forma. Qualquer dano no cabo pode causar curto-circuito, incêndio ou choque elétrico.


Este dispositivo foi projetado para ser usado em aplicações domésticas e similares, como


- áreas de cozinha em lojas, escritórios e outros ambientes de trabalho;

- construir casas e clientes em hotéis, motéis e outros ambientes residenciais;

- configurações de café da manhã;

- Aplicações não comerciais e similares.

 **ATENÇÃO!** Qualquer componente elétrico (plugue, cabo de alimentação, compressor, etc.) deve ser substituído por um agente de serviço certificado ou pessoal de serviço qualificado.

 **ATENÇÃO!** A lâmpada fornecida com este aparelho é uma "lâmpada de uso especial" que só pode ser utilizada com o aparelho fornecido. Esta "lâmpada de uso especial" não é utilizável para iluminação doméstica.<sup>1)</sup>

- O cabo de alimentação não deve ser estendido.
- Certifique-se de que o plugue de energia não esteja amassado ou danificado pela parte de trás do aparelho. Um plugue de energia esmagado ou danificado pode superaquecer e causar um incêndio.

1) Se houver uma luz no compartimento.

- Certifique-se de poder conectar-se à tomada de energia do aparelho.
- Não puxe o cabo de rede.
- Se a tomada estiver solta, não insira a ficha de alimentação. Existe o risco de choque elétrico ou incêndio.
- Você não deve operar o dispositivo sem a lâmpada.
- Este dispositivo é pesado. É preciso ter cuidado ao movê-lo.
- Não remova ou toque nos itens no compartimento do freezer se suas mãos estiverem úmidas ou úmidas, pois isso pode causar escoriações na pele ou
- congelamento / congelamento de queimaduras.
- Evite a exposição prolongada do dispositivo à luz solar direta.

## Uso diário

- Não aqueça as partes plásticas do aparelho.
- Não coloque produtos alimentícios diretamente contra a parede do fundo.
- Os alimentos congelados não devem ser congelados novamente depois de descongelados.
- Guarde os alimentos congelados pré-embalados de acordo com as instruções do fabricante de alimentos congelados.
- As recomendações de armazenamento dos fabricantes de eletrodomésticos devem ser seguidas rigorosamente. Veja as instruções relevantes.
- Não coloque refrigerantes com gás no compartimento do congelador, pois isso cria pressão no recipiente, o que poderia fazer com que o aparelho explodisse e danificasse o aparelho.<sup>1)</sup>

1) Se houver um compartimento congelador.

- Os postes de gelo podem causar queimaduras por congelamento se consumidos diretamente do aparelho.<sup>1)</sup>  
Para evitar a contaminação dos alimentos, respeite as seguintes instruções
- Abrir a porta por períodos prolongados pode causar um aumento significativo da temperatura nos compartimentos do aparelho.
- Limpe regularmente as superfícies que possam entrar em contato com alimentos e sistemas de drenagem acessíveis.
- Limpe os tanques de água se eles não foram usados por 48 h; Lave o sistema de água ligado a uma fonte de água se não houver água durante 5 dias.
- Armazene a carne crua e o peixe em recipientes adequados na geladeira para que não entrem em contato com outros alimentos ou vazem.
- Os compartimentos de alimentos congelados de duas estrelas (se presentes no aparelho) são adequados para armazenar alimentos pré-congelados, armazenar ou fazer sorvetes e fazer cubos de gelo.
- Os compartimentos de uma, duas e três estrelas (se apresentados no aparelho) não são adequados para congelar alimentos frescos.
- Se o aparelho for deixado vazio por longos períodos de tempo, desligue, descongele, limpe, seque e deixe a porta aberta para evitar que o conjunto se desenvolva dentro do aparelho.

1) Se houver um compartimento congelador.

2) Se houver um compartimento de armazenamento para alimentos frescos.

## Cuidado e Limpeza

- Antes da manutenção, desligue o aparelho e desconecte o plugue da tomada.
- Não limpe o dispositivo com objetos de metal.
- Não use objetos pontiagudos para remover o gelo do aparelho. Use um raspador de plástico.<sup>1)</sup>
- Examine regularmente o dreno no refrigerador para água descongelada. Se necessário, limpe o dreno. Se o dreno estiver bloqueado, a água se acumulará na parte inferior do dispositivo.<sup>2)</sup>

## Instalação

**Importante!** Para a conexão elétrica, siga cuidadosamente as instruções dadas em parágrafos específicos.

- Desembale o aparelho e verifique se há danos. Não ligue o aparelho se estiver danificado. Relate possíveis danos imediatamente ao local onde você comprou. Nesse caso, guarde a embalagem.
- É aconselhável esperar pelo menos quatro horas antes de ligar o aparelho para permitir que o óleo retorne ao compressor.
- Deve haver circulação de ar adequada ao redor do aparelho, pois isso não leva ao superaquecimento. Para obter ventilação suficiente, siga as instruções relevantes para a instalação.
- Sempre que possível, os separadores do produto devem estar contra uma parede para evitar tocar ou prender as partes quentes (compressor, condensador) para evitar possíveis queimaduras.
- O aparelho não deve estar localizado perto de radiadores ou fogões.

1) Se houver um compartimento congelador.

2) Se houver um compartimento de armazenamento para alimentos frescos.

- Certifique-se de que o plugue de energia possa ser acessado após a instalação do dispositivo.


## Serviço


- Qualquer trabalho elétrico necessário para executar o serviço técnico do aparelho deve ser realizado por um electricista qualificado ou por uma pessoa competente.
- Este produto deve ser reparado por um centro de serviço autorizado e somente peças sobressalentes originais devem ser usadas.

## Economia de energia

- Não coloque alimentos quentes no aparelho;
- Não coloque alimentos juntos, pois isso impede que o ar circule;
- Certifique-se de que os alimentos não toquem a parte de trás do (s) compartimento (s);
- Se a eletricidade sair, não abra a (s) porta (s);
- Não abra a (s) porta (s) com frequência;
- Não mantenha as portas abertas por muito tempo;
- Não coloque o termostato em temperaturas muito altas;
- Alguns acessórios, como gavetas, podem ser removidos para obter um maior volume de armazenamento e menor consumo de energia.

## Proteção Ambiental

 Este dispositivo não contém gases que possam danificar a camada de ozônio, nem em seu circuito refrigerante nem nos materiais de isolamento. O aparelho não deve ser descartado juntamente com o lixo e o lixo municipais. A espuma de isolamento contém gases inflamáveis: o aparelho deve ser eliminado de acordo com os regulamentos do aparelho, a ser obtido junto das autoridades locais.

Evite danificar a unidade de resfriamento, especialmente o trocador de calor. Os materiais utilizados neste dispositivo marcado com o símbolo  são recicláveis.



O símbolo no produto ou na embalagem indica que este produto não pode ser tratado como lixo doméstico. Em vez disso, ele deve ser levado ao ponto de coleta apropriado para a reciclagem de equipamentos elétricos e eletrônicos.


Ao garantir que este produto seja descartado corretamente, ele ajudará a evitar possíveis consequências negativas para o meio ambiente e a saúde humana, que poderiam ser causadas pelo manuseio inadequado dos resíduos deste produto. Para obter informações mais detalhadas sobre como reciclar este produto, entre em contato com o conselho local, o serviço de descarte de lixo doméstico ou a loja onde adquiriu o produto.

## Materiais de embalagem

Os materiais com o símbolo são recicláveis. Descarte a embalagem em um recipiente adequado para reciclagem. Eliminação do dispositivo.

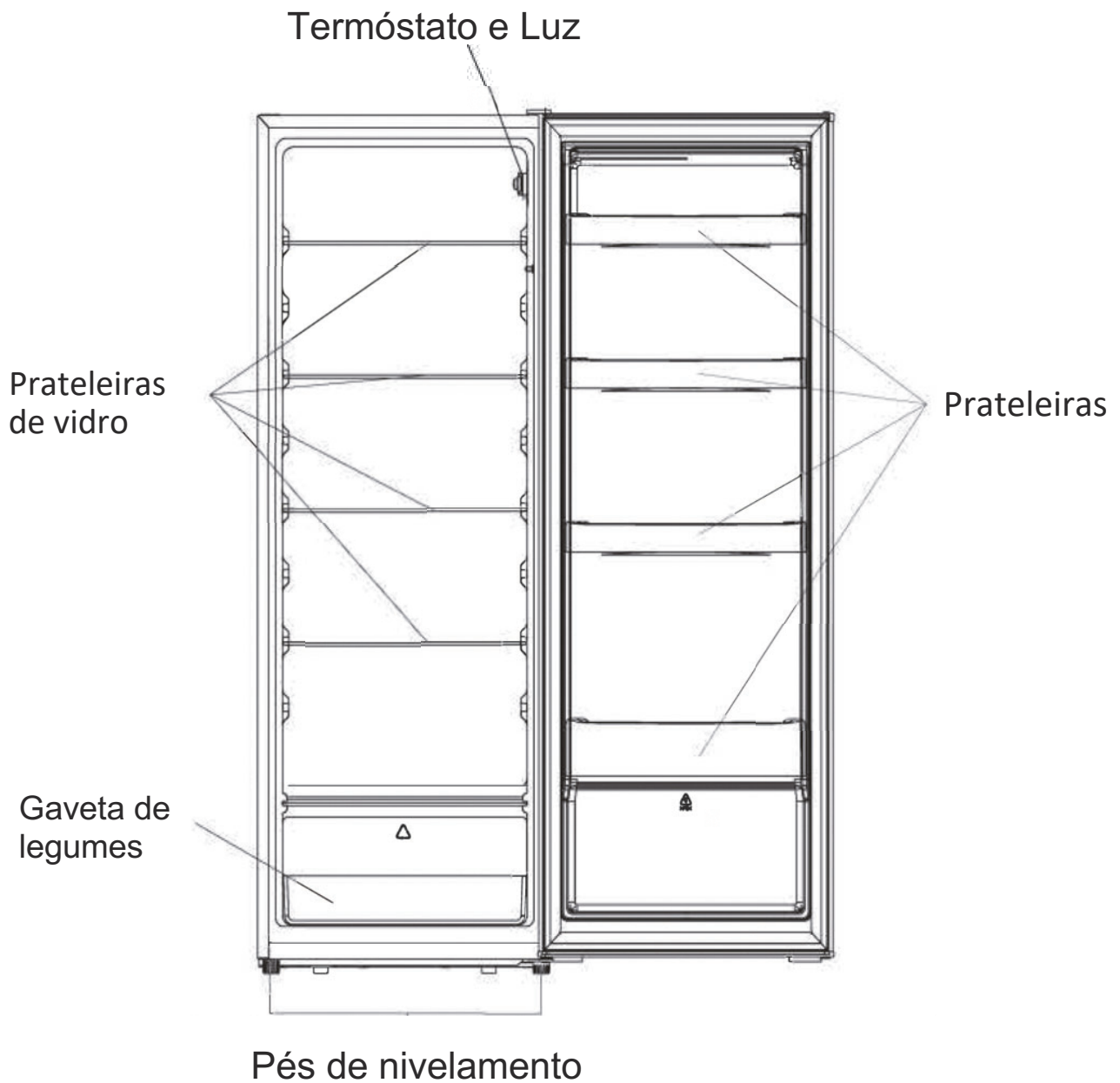
1. Desconecte o plugue do soquete.
2. Corte o cabo de alimentação e descarte-o.



 **ATENÇÃO!** Durante a utilização, manutenção e eliminação do aparelho, preste atenção ao símbolo semelhante no lado esquerdo, que se encontra na parte de trás do aparelho (painel traseiro ou compressor). O dito símbolo será amarelo ou laranja. É símbolo de aviso de risco de incêndio. Existem materiais inflamáveis nos tubos do refrigerante e do compressor. Fique longe da fonte de fogo durante o uso, serviço e descarte.

# Visão global

---



A imagem é só para referência, consulte o anexo detalhado

# Porta Reversível

Ferramentas necessárias: Chave de fenda Philips, chave de fenda plana, chave de fendas hexagonal.

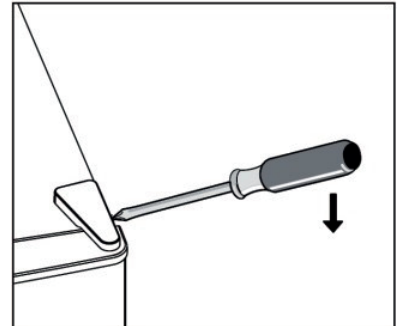
Certifique-se de que a unidade está desligada da tomada e vazia.

Para tirar a porta, é necessário inclinar a unidade para trás. Deve descansar a unidade em algo sólido para que ela não escorregue durante o processo de inversão de porta.

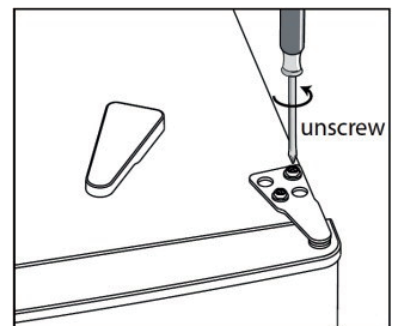
Todas as peças removidas devem ser guardadas para fazer a reinstalação da porta. Não coloque a unidade de forma plana, pois isso pode danificar o sistema de refrigeração.

É melhor que duas pessoas manuseiem a unidade durante a montagem.

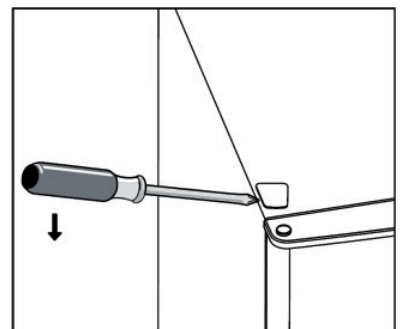
1. Retire a tampa superior direita da dobradiça.



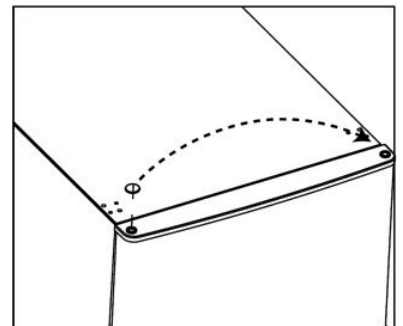
2. Desaperte os parafusos. Em seguida, retire o suporte da dobradiça.



3. Retire a tampa de rosca superior esquerda.

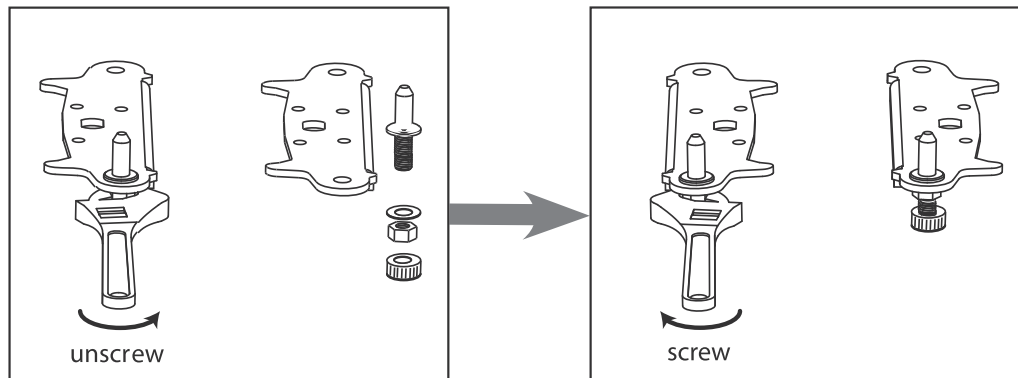


4. Mova a tampa do núcleo do lado esquerdo para o lado direito. E depois levante a porta superior e coloque-a sobre uma superfície acolchoada para evitar que ela se risque.

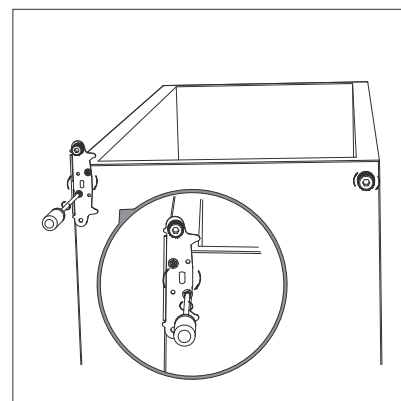


## Porta Reversível

5. Desaparafuse e remova o pino inferior, rode a dobradiça e volte a colocá-lo.

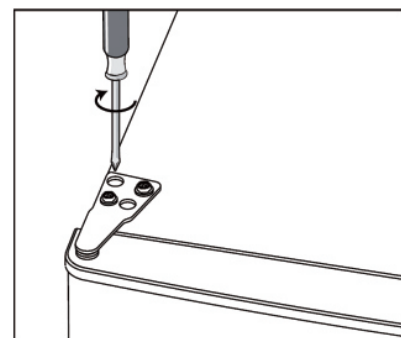


6. Volte a colocar a dobradiça fixando o pino. Volte a colocar os pés ajustáveis.

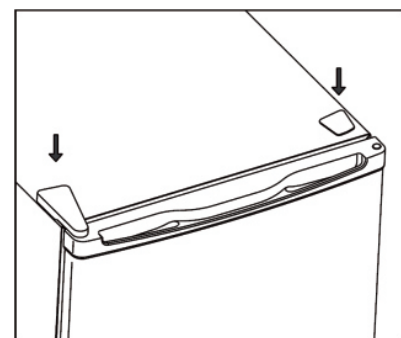


7. Volte a colocar a porta. Verifique se está bem alinhada horizontal e verticalmente para que as juntas fiquem devidamente seladas antes de apertar a dobradiça superior.

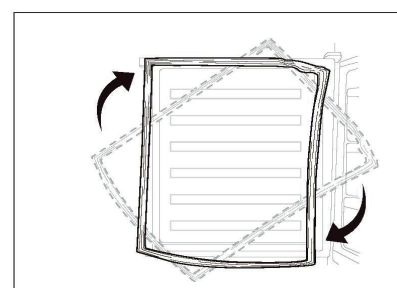
8. Insira o suporte da dobradiça e aperte-o na parte superior da unidade.  
9. Use uma chave para apertá-lo se necessário



10. Coloque a tampa da dobradiça e a tampa de rosca de volta.

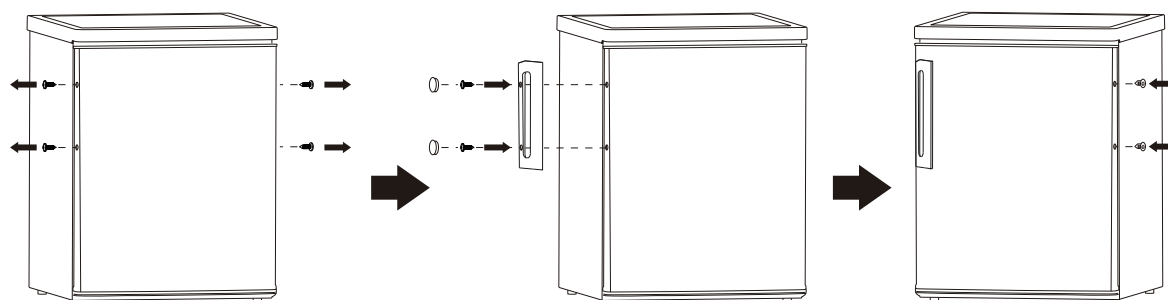


11. Retire as juntas da porta do Frigorífico e do congelador e fixe-as depois de rodar.



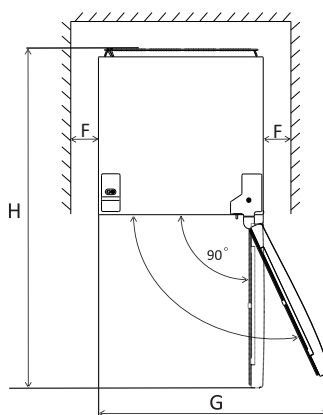
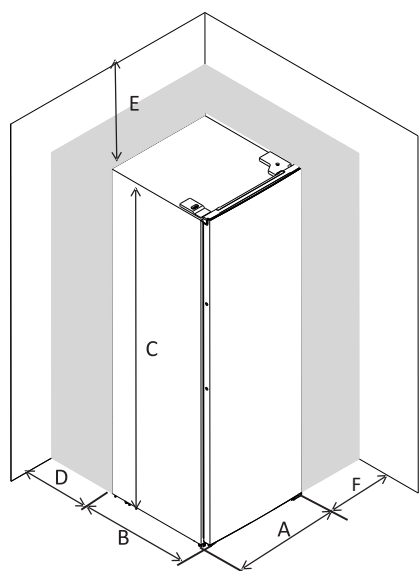
## Instalação

### Instalar a pega da porta



### Requisitos de espaço

- Mantenha espaço suficiente para a porta aberta.

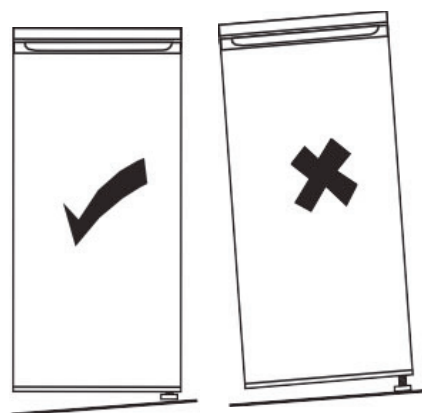
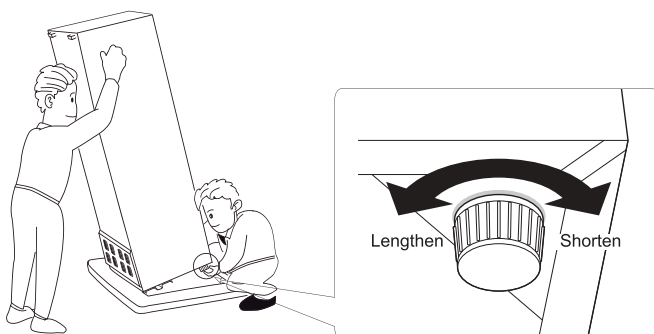


A	545
B	555
C	1426
D	min=50
E	min=50
F	min=50
G	1088
H	1100

### Nivelamento da unidade

Para fazer isso, ajuste os dois pés de nivelamento na frente da unidade.

Se a unidade não estiver nivelada, as portas e os alinhamentos do selo magnético não serão cobertos corretamente.



## Instalação

### Posicionamento

Instale este aparelho num local onde a temperatura ambiente corresponda à classe climática indicada na placa de características do aparelho:

para aparelhos frigoríficos com classe climática:

- temperado prolongado: este aparelho refrigerador destina-se a ser utilizado a temperaturas ambientes que variam entre os 10 °C e 32 °C; (SN)
- temperado: este aparelho refrigerador destina-se a ser utilizado a temperaturas ambientes que variam entre os 16 °C e 32 °C;(N)
- subtropical: este aparelho refrigerador destina-se a ser utilizado a temperaturas ambientes que variam entre os 16 °C e 38 °C;(ST)
- tropical: este aparelho refrigerador destina-se a ser utilizado a temperaturas ambientes que variam entre os 16 °C e 43 °C;(T)

### Localização

O aparelho deve ser instalado longe de fontes de calor, tais como radiadores, caldeiras, luz direta do sol, etc. Certifique-se de que o ar possa circular livremente pela parte posterior do armário. Para garantir o melhor desempenho, se o aparelho estiver posicionado por baixo de uma parede, a distância mínima entre a parte superior da cabine e a unidade de parede deve ser de pelo menos 50 mm. Idealmente, no entanto, o aparelho não deve ser posicionado por baixo de unidades de parede suspensas. O nivelamento preciso é assegurado por um ou mais pés ajustáveis na base do armário.

Este aparelho de refrigeração não se destina a ser utilizado como um aparelho embutido;

**Advertência!** Deve ser possível desligar o aparelho da rede elétrica; A ficha deve ser facilmente acessível após a instalação.

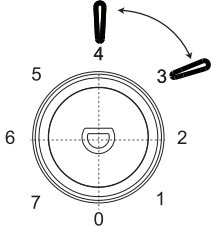
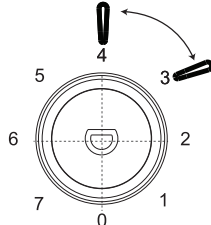
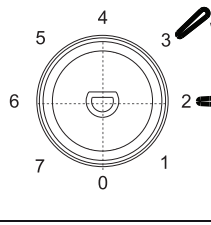
### Ligação elétrica

Antes de ligar, certifique-se de que a tensão e a frequência indicadas na placa de características correspondem à sua fonte de alimentação doméstica. O aparelho deve ser ligado à terra. A ficha do cabo de alimentação é fornecida com um contacto para este fim. Se a tomada de alimentação doméstica não estiver ligada à terra, ligue o aparelho a uma terra separada de acordo com as normas vigentes, consultando um electricista qualificado.

O fabricante declina toda a responsabilidade se as precauções de segurança acima não forem observadas. Este dispositivo está em conformidade com as diretivas E.E.C.

## Utilização diária

### Recomendação de configuração da temperatura

Recomendação de configuração da temperatura		
Temperatura ambiente	Compartimento de congelação	Compartimento frigorífico
Verão	/	 <p>Configurar em 3~4</p>
Normal	/	 <p>Configurar em 3~4</p>
Inverno	/	 <p>Configurar em 2~3</p>

A informação acima fornece recomendações aos utilizadores sobre a configuração da temperatura.

### Impacto no armazenamento de alimentos

- Sob recomendação, o melhor tipo de frigorífico não é mais do que 3 dias.
- O melhor tempo de armazenamento pode ser reduzido sob outras definições

## Uso Diário

### Uso Diário

Posicione alimentos diferentes em compartimentos diferentes de acordo com a tabela abaixo

Gaveta do frigorífico	Tipo de alimentos
Porta ou prateleiras do compartimento frigorífico	Alimentos com conservantes naturais, tais como compotas, sumos, bebidas, condimentos. Não armazene alimentos perecíveis.
Gaveta mais fresca (gaveta das saladas)	As frutas, ervas e legumes devem ser colocados separadamente no compartimento mais fresco. Não armazene bananas, cebolas, batatas, alho no frigorífico
Prateleira do frigorífico - meio	Lacticínios, ovos
Prateleira do frigorífico - topo	Alimentos que não precisam de ser cozinhados, tais como alimentos prontos a consumir, charcutaria, restos de comida.

# Uso Diário

## Primeira utilização

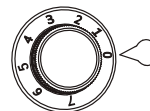
### Limpeza do interior

Antes de usar o aparelho pela primeira vez, lave o interior e todos os acessórios internos com água morna e algum sabão neutro, de modo a remover o cheiro típico de um produto novinho em folha e depois seque-o bem.

Importante! Não utilize detergentes ou pós abrasivos, pois estes irão danificar o acabamento.

## Ajustar a temperatura

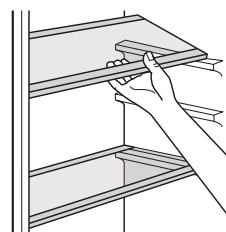
- Ligue o seu aparelho. A temperatura interna é controlada por um termostato. Existem 8 configurações. 1 é o ajuste mais quente e 7 é o mais frio e 0 é para desligar o aparelho.
  - O aparelho pode não funcionar à temperatura correta se estiver particularmente quente ou se abrir a porta frequentemente.
- Este aparelho refrigerador não é adequado para congelar alimentos.



## Acessórios

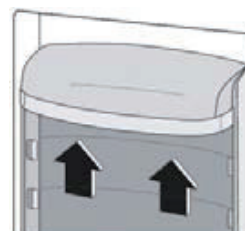
### Prateleiras móveis

As paredes do frigorífico estão equipadas com uma série de corredeiras para que possam ser posicionadas conforme desejado.



### Posicionamento das prateleiras das portas

Para permitir o armazenamento de embalagens de alimentos de vários tamanhos, as prateleiras das portas podem ser colocadas a diferentes alturas. Para fazer estes ajustes, proceda da seguinte forma: puxe gradualmente a varanda na direção das setas até se libertar, depois reposicione conforme necessário.



## Dicas e sugestões úteis

### Dicas para a refrigeração de alimentos frescos

Para obter o melhor desempenho:

- Não armazene alimentos quentes ou líquidos evaporados no refrigerador
- Cobrir ou embrulhar os alimentos, especialmente se estes tiverem um sabor forte

### Dicas de refrigeração

Dicas úteis:

- Marca (todos os tipos): embrulhe em sacos de polietileno e coloque nas prateleiras de vidro por cima da gaveta dos legumes.
- Para segurança, armazene desta forma apenas um ou dois dias, no máximo.
- Alimentos cozinhados, pratos frios, etc...: devem ser cobertos e podem ser colocados em qualquer prateleira.
- Frutos e legumes: devem ser limpos e secos e colocados na gaveta fornecida para o efeito.
- Queijos e manteiga: devem ser colocados em embalagens fechadas ou embaladas em alumínio para evitar o contacto com o ar.
- Garrafa de leite: deve ser tapada e colocada nas prateleiras da porta.
- Bananas, batatas, cebolas e alhos se não estiverem embalados não devem ser colocados no frigorífico.

## Uso Diário

### Limpeza

Por questões de higiene o interior do frigorífico, incluindo os acessórios, deve ser limpo com regularidade.

Atenção! Antes de limpar deve desligar o aparelho da corrente. Perigo de choque elétrico! Antes de limpar desligue o aparelho e retire a ficha da rede, ou desligue ou apague o disjuntor ou o fusível. Nunca limpe o aparelho com um aparelho de limpeza a vapor. A humidade pode acumular-se nos componentes elétricos, perigo de choque elétrico! Os vapores quentes podem danificar as peças de plástico. O aparelho deve estar seco antes de ser recolocado em funcionamento.

Importante! Óleos etéreos e solventes orgânicos podem atacar as partes plásticas, por exemplo, sumo de limão ou o sumo em forma de casca de laranja, ácido butírico, limpador que contém ácido acético.

Não permita que tais substâncias entrem em contacto com as peças do aparelho.

Não utilize produtos de limpeza abrasivos

Retire a comida do congelador. Guarde-os num lugar fresco, bem coberto.

Desligue o aparelho e retire a ficha da rede, ou desligue ou desligue o disjuntor do fusível.

Limpe o aparelho e os acessórios interiores com um pano e água morna. Depois de limpar, passe por água fresca e seque.

Depois de tudo estar seco, o aparelho volta ao funcionamento.

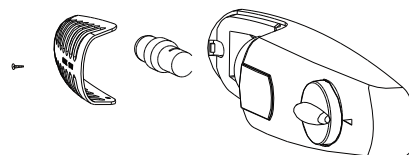
### Substituir a lâmpada

⚠ Cuidado! Antes de substituir a lâmpada, deve desligar o aparelho da rede elétrica.

A especificação da lâmpada está listada na etiqueta de classificação.

Siga o processo abaixo para substituir a lâmpada:

1. Coloque o botão de regulação da temperatura no número "0" para desligar o aparelho.
2. Desligue o aparelho da tomada para garantir que o aparelho está desligado da fonte de alimentação principal.
3. Retire o parafuso da tampa da lâmpada.
4. Puxe a tampa da lâmpada para fora.
5. Desaparafuse a lâmpada.
6. Instale a nova lâmpada de acordo com a direção oposta, depois volte a colocar a tampa da lâmpada e aparafuse.
7. Ligue o aparelho e regule o botão para a posição correta.



# Uso Diário

## Resolução de problemas

Antes de solucionar problemas, desligue a fonte de alimentação. Somente um electricista qualificado ou pessoal competente deve solucionar problemas que não estejam neste manual.

Importante! Existem alguns sons durante o uso normal (compressor, circulação de refrigerante).

Problema	Possível causa	Solução
O aparelho não funciona	O botão de regulação de temperatura está ajustado no número "0".	Ajuste o botão para outro número para ligar o aparelho.
	A ficha da rede não está ligada à tomada ou está solta	Insira a ficha da rede.
	O fusível queimou ou está com defeito	Verifique o fusível, substitua-o se necessário.
	A tomada está defeituosa	As avarias principais devem ser corrigidas por um electricista.
A comida está demasiado quente.	A temperatura não está devidamente ajustada.	Por favor, veja na secção inicial de Ajuste de Temperatura.
	A porta esteve aberta durante um longo período.	Abra a porta apenas o tempo necessário.
	Uma grande quantidade de comida quente foi colocada dentro do aparelho nas últimas 24 horas.	Faça com que a regulação da temperatura se torne temporariamente mais fria.
	O aparelho está perto de uma fonte de calor.	Por favor, consulte a secção do local de instalação.
O aparelho arrefece demais	A temperatura está demasiado fria.	Rode temporariamente o botão de regulação de temperatura para uma regulação mais quente.
Ruídos estranhos	O aparelho não está nivelado.	Reajustar os pés.
	O aparelho está a tocar na parede ou noutros objetos.	Mova ligeiramente o aparelho.
	Um componente, por exemplo um tubo, na parte de trás do aparelho está a tocar noutra parte do aparelho ou na parede.	Se necessário, dobre cuidadosamente o componente fora do caminho.
Água no chão	O buraco de drenagem de água está bloqueado.	Consulte a secção Limpeza e Cuidados.
Os painéis laterais estão quentes.	É normal. As peças de permuta de calor estão nas laterais.	Use luvas para tocar nos lados.

Se a avaria voltar a aparecer, contacte o Centro de Assistência Técnica.

## **Anexo ao manual de instruções**

*As funções mencionadas abaixo não são adequadas para todos os modelos, este folheto é apenas uma referência.*

Esta lista fornece todos os requisitos de design ecológico (de acordo com o regulamento (UE) 2019/2019 sobre design ecológico e o regulamento (UE) 2019/2016 sobre rotulagem energética, se esses requisitos forem aplicáveis ao seu produto.

Este dispositivo de refrigeração não foi projetado para ser integrado numa peça de mobília, a menos que indicado de outra forma no manual de instruções.

Gavetas, cestos e prateleiras devem ser mantidos nas suas posições atuais, a menos que especificado de outra forma neste documento.

As portas e tampas do refrigerador devem ser removidas antes do descarte, para evitar que crianças ou animais fiquem presos no interior.

Configurações recomendadas:

Compartimento de refrigeração: +4 °C

Compartimento de congelação: -18 °C

### **CONGELAMENTO RÁPIDO**

Recomenda-se usar esta função ao colocar uma grande quantidade de alimentos para congelar no compartimento de congelação. 24 horas antes de congelar alimentos frescos, pressione o botão "Fast Freeze" para ativar a função de congelamento rápido. Quando esta função é ativada, o indicador "Fast Freeze" acende. Decorridas as 24 horas, coloque os alimentos a congelar no compartimento de congelação. Esta função é desativada automaticamente após 72 horas; Também pode ser desativado manualmente pressionando o botão "Fast Freeze".

### **ARREFECIMENTO RÁPIDO**

Com a função de arrefecimento rápido, é possível aumentar a capacidade de arrefecimento do compartimento de refrigeração. Recomenda-se usar esta função ao colocar uma grande quantidade de alimentos no compartimento de refrigeração. Para ativar a função de arrefecimento rápido, pressione o botão "Fast Cool". Quando esta função é ativada, o indicador "Fast Cool" acende. Esta função é desativada automaticamente após 6 horas; Também pode ser desativado manualmente pressionando o botão "Fast Cool".

Como armazenar alimentos:

Para evitar o desperdício de alimentos, consulte os tempos e configurações de armazenamento recomendados:

Compartimento frigorífico: Alimentos diferentes, especialmente frutas e vegetais, têm diferentes temperaturas de armazenamento. O tempo de armazenamento é de 1-3 dias

(com configuração de temperatura "média")

Compartimento de congelação: 1 semana (com configuração de temperatura "mínima") e 1 mês (com configuração de temperatura "máxima")

Para otimizar a velocidade de congelamento e obter mais espaço de

armazenamento, o congelador pode ser usado sem as gavetas embutidas. A quantidade de alimentos frescos que podem ser congelados num determinado período de tempo está indicada na placa de dados. Os limites de carga são determinados por cestos, gavetas, prateleiras, etc. Certifique-se de que esses componentes podem ser facilmente fechados após inserir os alimentos.

Para evitar desperdício de alimentos, consulte o manual do utilizador para saber os tempos e configurações de armazenamento recomendados.

Informações sobre o modelo podem ser obtidas digitalizando o código QR impresso na etiqueta de energia.

Esta etiqueta também inclui o identificador do modelo, que pode ser usado para consultar o portal de registo em: <https://eprel.ec.europa.eu>

<https://eprel.ec.europa.eu>

Este produto contém uma fonte de luz de classe G de eficiência energética (se equipado).

## Processo de descarte correto deste produto



Según la directiva *Waste of Electrical and Electronic Equipment (WEEE)*, los residuos WEEE han de recogerse y tratarse por separado. Si, en el futuro, necesita desprenderse de este producto, NO lo ponga en los residuos domésticos, envíelo a los puntos de recogida WEEE si existen

Marca	Corbero
Modelo	CCLH14324W
Classe de eficiência energética	E
Certificação	CE CB GS EMC/ERP
Consumo anual de energia	104kWh/ano
Volume líquido refrigerador	242L
Volume líquido congelador	-L
N.º de estrelas	-
Sistema de descongelação	Defrost
Autonomia para desligar	-
Capacidade de congelação	-
Classe climática	N,ST
Nível de ruído	40dB
Dimensões totais	545x555x1430 mm
Tensão nominal	220-240V
Corrente nominal	0,55A