
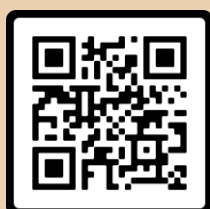
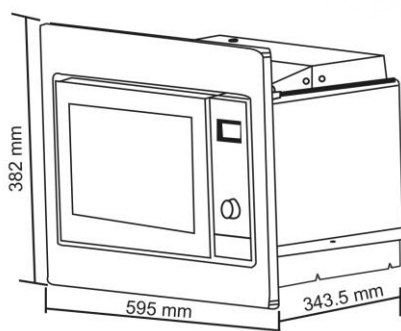




- Capacidad 20 Litros,
- Color Inox,
- Potencia 800W,
- Función Auto Menú,
- Función descongelar,
- Función Grill,
- 9 Niveles Potencia,
- Control Easy-Tronic,
- Función Cocina Exprés,
- Plato Giratorio 245mm, Con Marco

TORNILLO A   
TORNILLO B   
SET CUBIERTA   
PLASTIC O 



*desde luego...*

**Corberō**  
www.corbero.es

# Microondas de Encastre\_ CMICIM122



Modelo\_ CMICIM122  
EAN\_ 8436555988890

## Características

Capacidad (litros)	20L.
Color	Inox

Tipo de instalación	Integración
---------------------	-------------

## Prestaciones

Máxima Potencia (W)	800w
Potencia Grill (W)	1000w
Potencia Convección (W)	-
Número de potencias	9
Auto menús	Si
Tipo de control	Easy-Tronic
Función Grill	Si
Función Grill Combinada	Si
Reloj digital	Si
Color reloj digital	Amarillo
Temporizador min	95'
Descongelar	Si
Cocina Exprés	Si
Programación	Si
Plato giratorio (mm)	245
Alarma fin de cocción	Si
Cierre seguridad niños	Si

## Apariencia

Marco	Con Marco Inox
Cavidad interior	Inox.
Panel frontal	Inox.
Carcasa	Metal Silver
Puerta	Pulsador
Cristal Puerta	Normal

## Datos técnicos

Tensión/Frecuencia V/Hz	230/50
Tipo de enchufe	VDE
GS/CE/ROHS Certificados	SI

## Dimensiones Producto

Ancho Total Producto Externas mm	595
Fondo Total Producto Externas mm	343,5
Alto Total Producto Externas mm	382

## Dimensiones Embalaje

Alto mm	441
Ancho mm	650
Profundo mm	404
Peso Neto (Kg)	15
Peso Bruto (Kg)	17

*desde luego...*

**Corberó**  
www.corberó.es