

Horno Microondas de encastre

MANUAL DE INSTRUCCIONES

MODELO: CMICIM122

Antes de utilizar su horno microondas lea estas instrucciones detalladamente, y consérvelas para futuras consultas.

Si sigue estas instrucciones, su horno le prestará un buen servicio durante muchos años.

CONSERVE ESTAS INSTRUCCIONES CON CUIDADO



PRECAUCIONES PARA EVITAR LA POSIBLE EXPOSICIÓN A UNA EXCESIVA ENERGÍA DE MICROONDAS

(a) No intente hacer funcionar este horno con la puerta abierta, ya que puede producirse una exposición peligrosa a las microondas. Es importante no forzar o manipular los cierres de seguridad.

(b) No coloque ningún objeto entre el frente del horno y la puerta ni deje que se acumulen suciedad o restos de limpiador en las superficies de sellado.

(c) **ADVERTENCIA:** Si la puerta o sus juntas están dañadas, el horno no debe utilizarse hasta que haya sido reparado por una persona cualificada.

IMPORTANTE

Si el aparato no se limpia adecuadamente, su superficie puede degradarse acortando el tiempo de vida útil del mismo y puede crearse una situación de peligrosidad.

Especificaciones

Modelo	CMICIM122
Alimentación eléctrica	230 V ~ 50 Hz
Entrada de potencia nominal (microondas)	1250 W
Salida de potencia nominal (microondas)	800 W
Entrada de potencia nominal (grill)	1000 W
Capacidad del horno	20 litros
Diámetro del plato giratorio	Ø245 mm
Dimensiones externas	595 mm X 343,5 mm X 382 mm
Dimensiones internas	295 mmX314 mmX218 mm
Peso neto	15 kg. Aproximadamente

CONSUMO ENERGÉTICO

Información del producto sobre el consumo energético y el tiempo máximo necesario para alcanzar el modo de bajo consumo aplicable.

Modo de espera	0,8 W
El tiempo máximo necesario para que el horno microondas alcance automáticamente el modo o la condición de bajo consumo aplicable.	20 minutos

Instrucciones importantes de seguridad

ADVERTENCIA

Para reducir el riesgo de incendio, descargas eléctricas, lesiones a las personas, o exposición excesiva a las microondas cuando se utilice el aparato, siga las siguientes precauciones básicas:

1. **¡Atención!** Los líquidos u otros alimentos no deben ser calentados jamás en recipientes sellados ya que podrían estallar.
2. **¡Atención!** Es peligroso, para quien no sea un técnico autorizado, quitar la cobertura de protección o placa de mica que garantiza la protección de la exposición a la energía de microondas.
3. **Atención!** Este aparato puede ser usado por niños mayores de 8 años, por personas con limitadas capacidades físicas, mentales ó sensoriales ó personas sin experiencia o conocimientos, siempre bajo supervisión de un adulto y tras haber sido instruidos sobre el uso seguro y correcto del aparato y los peligros que entraña su uso. Los niños no deben jugar con el aparato. La limpieza y mantenimiento del aparato no deben realizarla niños a menos que sean mayores de 8 años y siempre bajo supervisión de un adulto.
4. Mantener el aparato y el cable del aparato fuera del alcance de niños menores de 8 años.

5. Utilice solamente utensilios adecuados para ser usados con hornos microondas.
6. El horno debe limpiarse con regularidad y se debe quitar cualquier tipo de resto de alimento.
7. Lea y respete las "PRECAUCIONES PARA EVITAR POSIBLES EXPOSICIONES EXCESIVAS A LA ENERGÍA DE MICROONDAS"
8. Cuando caliente alimentos en recipientes de plástico o de papel, vigile el horno ya que se podría incendiar.
9. Si ve que sale humo, apague y desenchufe el horno de la toma de corriente y mantenga la puerta cerrada para sofocar las posibles llamas.
10. No cueza excesivamente los alimentos.
11. No utilice el interior del horno como almacenaje. No deje productos como pan, bizcochos, etc en el interior del horno.
12. Quite los cierres metálicos y las asas de metal de los recipientes/bolsas de papel o de plástico antes de colocarlos en el horno.
13. Instale o coloque el horno siguiendo las instrucciones de instalación suministradas.
14. Los huevos con cáscara y los huevos duros no deben calentarse en el horno microondas porque podrían estallar, incluso después de haber terminado el calentamiento en el microondas.

15. Este aparato está diseñado sólo para calentar, no para usos industriales o de laboratorio. Sólo apto para utilizar en hogares o lugares similares como:
 - Áreas de cocina para el personal de tiendas, oficinas u otros entornos laborales.
 - Clientes en hoteles, aparta-hoteles, casas rurales y otros tipos de entornos residenciales.
 - Granjas.
 - Entornos residenciales como aquellos que ofrecen alojamiento y desayuno.
16. Si el cable original del aparato se ha dañado, debe ser sustituido por el fabricante, por el servicio de mantenimiento o por personal cualificado para prevenir cualquier situación de peligro.
17. No guarde y no utilice este electrodoméstico al aire libre.
18. No utilice este horno cerca del agua, del fregadero mojado o cerca de una piscina.
19. La temperatura de las superficies accesibles podría ser elevada durante el funcionamiento del electrodoméstico. Mantenga el cable de alimentación lejos de superficies calientes y no cubra el horno por ninguna razón.
20. No deje que el cable de alimentación quede colgando sobre el borde de la mesa o de la superficie de trabajo.
21. Si no se siguen las indicaciones de limpieza, se podrían dañar las superficies y ello podría acortar la vida del electrodoméstico, además de provocar situaciones peligrosas.

22. Mezcle o agite siempre el contenido de biberones y recipientes para alimentos de los bebés y controle la temperatura de los mismos para evitar quemaduras.
23. El calentamiento de bebidas en el microondas podría provocar un proceso de ebullición retardada; por lo tanto tenga cuidado cuando mueva el recipiente.
24. Este aparato no es apto para personas o niños con capacidades físicas, sensoriales ó mentales limitadas o con falta de experiencia y conocimientos, a menos que estén bajo supervisión de un adulto o hayan sido previamente instruidos sobre el uso seguro y correcto del aparato y los peligros que entraña su uso.
25. Los niños no deben jugar con el aparato y deben estar siempre bajo supervisión de un adulto.
26. Este aparato no se puede operar con un temporizador externo ó por control remoto.
27. Atención: El aparato y sus partes accesibles se calientan durante el uso. Mantener lejos del alcance de los niños.
28. No utilizar limpiadores a vapor.
29. El aparato se calienta durante el uso. Evite tocar elementos calientes dentro del aparato.
30. Utilice solamente una sonda de temperatura recomendada por el fabricante (sólo para hornos provistos con sensor de temperatura).

31. Atención: El aparato y sus partes accesibles se calientan durante el uso. Evite tocar sus elementos calientes. Mantener lejos del alcance de niños menores de 8 años a menos que estén bajo supervisión de un adulto.
32. El horno microondas debe operarse con la puerta decorativa abierta (para hornos con puerta decorativa).
33. Las partes accesibles y los muebles adyacentes podrían calentarse durante el uso.

**LEER ATENTAMENTE ESTAS INSTRUCCIONES Y
CONSERVAR PARA FUTURAS CONSULTAS**

Para reducir el riesgo de daños a las personas

Puesta a tierra

PELIGRO

Peligro de descargas eléctricas El contacto con ciertos componentes internos puede producir lesiones graves o incluso la muerte. No desmonte el electrodoméstico.

ADVERTENCIA

Peligro de descargas eléctricas.
El uso inadecuado de la puesta a tierra puede producir descargas eléctricas. No enchufe el aparato hasta que esté correctamente instalado y puesto a tierra.

Este electrodoméstico debe instalarse con toma de tierra. En el caso de que se produzca un cortocircuito, la toma de tierra reduce el riesgo de descarga eléctrica por la existencia de un cable por el que puede escaparse la corriente eléctrica. Este electrodoméstico está equipado con un cable que tiene un conductor de tierra y un enchufe con toma de tierra. El enchufe debe introducirse en una toma que esté adecuadamente instalada y puesta a tierra.

Consulte a un electricista cualificado o a un técnico de mantenimiento si no comprende totalmente las instrucciones sobre la puesta a tierra o si tiene alguna duda sobre la forma en que el electrodoméstico queda correctamente conectado a tierra. Si fuera necesario un cable alargador, use solamente un alargador de tres hilos.

1. Se facilita un cable de alimentación corto para reducir el riesgo de que se enrede o enganche si fuera más largo.
2. Si se usa un conector múltiple o un cable alargador:
 - 1) Las características eléctricas nominales del conector o cable alargador deben ser iguales a las características eléctricas nominales del electrodoméstico.
 - 2) El cable alargador debe ser del tipo de 3 hilos con toma de tierra.
 - 3) El cable alargador debe disponerse de forma que no quede por encima de la mesa o encimera, de manera que los niños no puedan tirar de él o pueda engancharse sin querer.

LIMPIEZA

Cerciórese de que el horno esté desconectado de la red.

1. Limpie el interior del horno con un paño ligeramente húmedo tras utilizarlo.
2. Limpie los accesorios como hace habitualmente en agua con detergente.
3. El marco de la puerta, la junta y las piezas cercanas han de limpiarse cuidadosamente con un paño húmedo cuando estén sucias.
4. No utilice limpiadores abrasivos o ásperos ni raspadores metálicos para limpiar el cristal de la puerta del horno, ya que podrían rayar la superficie, que se podría romper.
5. Truco de limpieza: Para una mejor limpieza de la cavidad para eliminar restos de comida de las paredes del horno: coloque medio limón en un bol, añada 300 ml (media pinta) de agua y ponga el microondas a potencia máxima 100% durante 10 minutos. Limpie el interior del horno con un trapo seco y suave.

UTENSILIOS

PRECAUCIÓN

Peligro de lesiones personales

Es peligroso para cualquiera que no esté cualificado realizar reparaciones o mantenimiento que supongan retirar la tapa de mica que protege de la exposición a las microondas.

Véanse las instrucciones sobre "Materiales que pueden usarse o deben evitarse en el horno microondas." Algunos utensilios no metálicos pueden no ser seguros para su uso en un horno microondas. En caso de dudas, puede probar el utensilio en cuestión aplicando el procedimiento que se describe a continuación.

Prueba de utensilios:

1. Llene un recipiente apto para horno microondas con un vaso de agua fría (250 ml) e introdúzcalo en el horno microondas con el utensilio en cuestión
2. Cocine a la potencia más alta durante 1 minuto.
3. Toque con cuidado el utensilio. Si está caliente, no lo utilice para cocinar en el horno microondas.
4. No supere 1 minuto de cocción.

Materiales que pueden usarse en el horno microondas

Utensilios	Observaciones
Plato Tostador	Seguir las instrucciones del fabricante. El fondo del plato tostador debe estar al menos a 3/16 pulgadas (5 mm) por encima del plato giratorio. El uso incorrecto puede dar lugar a que se rompa dicho plato.
Menaje	Use sólo menaje apto para hornos microondas. Siga las instrucciones del fabricante. No utilice platos rotos o dañados.
Frascos de vidrio	Retire siempre la tapa. Utilícelos solo para calentar los alimentos hasta que estén templados. La mayoría de los frascos de vidrio no son resistentes al calor y pueden romperse.
Vajilla de vidrio	Utilice solo vajilla de vidrio resistente al calor del horno. Asegúrese de que no tenga adornos metálicos. No utilice platos rotos o dañados.

Bolsas de cocinar	Sigas las instrucciones del fabricante. No las cierre con tiras metálicas. Haga unos cortes para dejar salir el vapor.
Platos y vasos de papel	Utilícelos solamente para un calentamiento o cocción cortos. No desatienda el horno mientras cocina.
Papel de cocina	Utilícelo para cubrir los alimentos y para recalentar y absorber la grasa. Utilícelo bajo supervisión y durante periodos de cocción cortos.
Plástico	Utilice solo plástico apto para hornos microondas. Siga las instrucciones del fabricante. Debe llevar una etiqueta de "Apto para microondas". Algunos recipientes de plástico se ablandan a medida que se calienta el alimento en su interior. Las "bolsas para hervir" y las bolsas de plástico totalmente cerradas deben rasgarse, pincharse o ventilarse según se indica en el envoltorio.
Plástico Transparente	Utilice solo plástico transparente apto para horno microondas Se usa para tapar los alimentos
Termómetros	Utilice solo termómetros aptos para hornos microondas (termómetros para carne y dulces).
Papel vegetal	Utilícelo como tapa para evitar salpicaduras, retener la humedad ó como envoltura para cocinar al vapor.

Materiales que hay que evitar en el horno microondas

Utensilios	Observaciones
Bandejas de aluminio	Pueden formar arco eléctrico. Pase los alimentos a un plato apto para horno microondas.
Envase de cartón para alimentos con mango de metal	Pueden formar arco eléctrico. Pase los alimentos a un plato apto para horno microondas.
Utensilios metálicos o con adornos metálicos	El metal impide el paso de la energía de microondas hacia los alimentos. Los adornos metálicos pueden formar arco eléctrico.
Tiras de atar metálicas	Pueden formar arco eléctrico e incendiarse dentro del horno
Bolsas de papel	Pueden incendiarse dentro del horno
Poliespán	El poliespán puede fundirse o contaminar los líquidos cuando se exponen a altas temperaturas.
Madera	La madera se secará si se introduce en el horno microondas y puede partirse o agrietarse.

AJUSTE DEL HORNO MICROONDAS

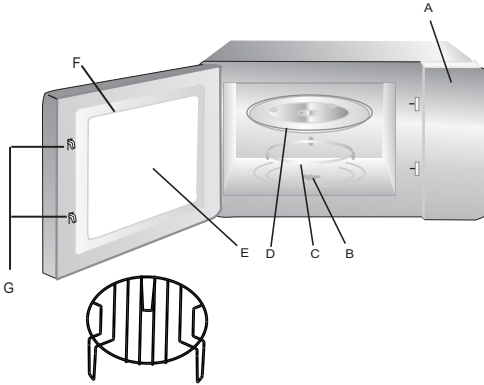
Nombre de las piezas y accesorios del horno

Retire el horno y todos los materiales de su embalaje de cartón y de su interior.

El horno se suministra con los siguientes accesorios:

Bandeja de vidrio	1
Conjunto del aro giratorio	1
Manual de instrucciones	1

- A) Panel de control
- B) Eje giratorio
- C) Conjunto del aro giratorio
- D) Bandeja de vidrio
- E) Ventana de observación
- F) Conjunto de la puerta
- G) Sistema de cierre de seguridad



Grill (exclusivamente en la serie con grill)

INSTALACIÓN DEL PLATO GIRATORIO

Cubo central (cara de abajo)

- a. No ponga nunca la bandeja de vidrio boca abajo. La bandeja de vidrio debe poder moverse siempre.
- b. Para la cocción deben usarse siempre la bandeja de vidrio y el conjunto del aro giratorio
- c. Todos los alimentos y sus recipientes deben ponerse siempre sobre la bandeja de vidrio para la cocción.
- d. Si la bandeja de vidrio o el conjunto del aro giratorio se rompen o agrietan, póngase en contacto con el centro de servicio autorizado más cercano.

Bandeja de vidrio

Eje giratorio

Conjunto del aro giratorio

Instalación en la encimera

Retire todo el material de embalaje y los accesorios.

Revise el horno en busca de daños, como puerta con abolladuras o rota. No instale el horno si está dañado.

Carcasa: retire la película de protección de la superficie de la carcasa.

No retire la tapa de color marrón claro de mica fijada en la cavidad del horno para proteger el magnetrón

Instalación y conexión





1. Este electrodoméstico es sólo para uso doméstico.
2. Este horno está diseñado para ser empotrado. No está diseñado para su uso sobre una encimera ni dentro de un armario o aparador.
3. Por favor respete las instrucciones de instalación.
4. El electrodoméstico puede instalarse en un armario de cocina de pared de 60cm de ancho (de al menos 55cm de profundidad y a 85cm del suelo).
5. El electrodoméstico está equipado con un enchufe y sólo debe conectarse a una base de enchufe que disponga de una adecuada toma de tierra.
6. La tensión de la alimentación eléctrica debe estar de acuerdo con la tensión especificada en la placa de características.
7. La base de enchufe debe ser instalada y el cable de conexión ser sustituido solamente por un electricista cualificado. Si el enchufe no es lo suficientemente largo para acceder a la instalación, el lado de la instalación debe contar con un dispositivo de desconexión bipolar con una holgura de contactos de al menos 3mm.
8. No deben usarse adaptadores, regletas multienchufe ni alargaderas. Pueden producirse sobrecargas con riesgo de incendio.

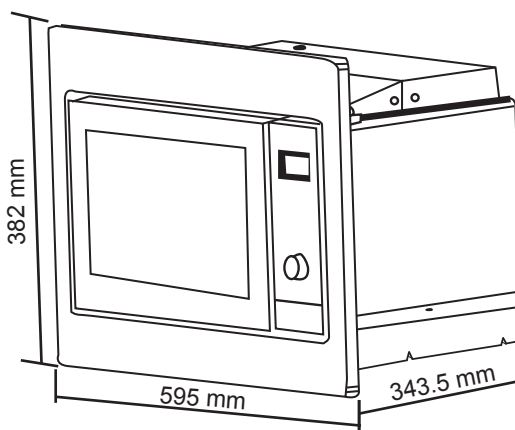
La superficie accesible puede estar caliente durante el funcionamiento.



Instrucciones de Instalación

Por favor lea atentamente el Manual antes de su instalación

- TORNILLO A 
- TORNILLO B 
- SET CUBIERTA 
- PLASTIC O 



Nota Conexión Eléctrica

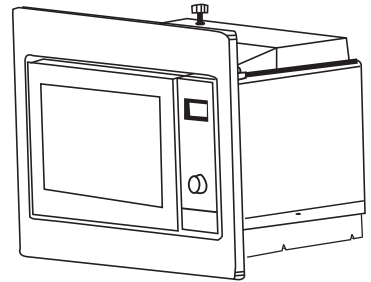
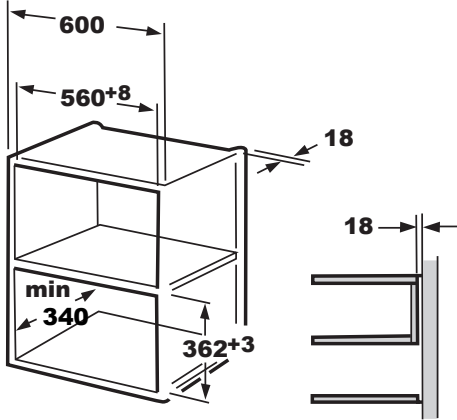
El horno está equipado con un enchufe y debe ser conectado solamente a una toma de tierra correctamente instalada. De acuerdo con la normativa correspondiente, la toma debe ser instalada y el cable de conexión sólo debe ser reemplazado por un electricista cualificado .

El enchufe ya no estará accesible a la instalación y todos los polos del enchufe deben estar aislados en el lado de la instalación con una separación de contacto de al menos 3 mm .

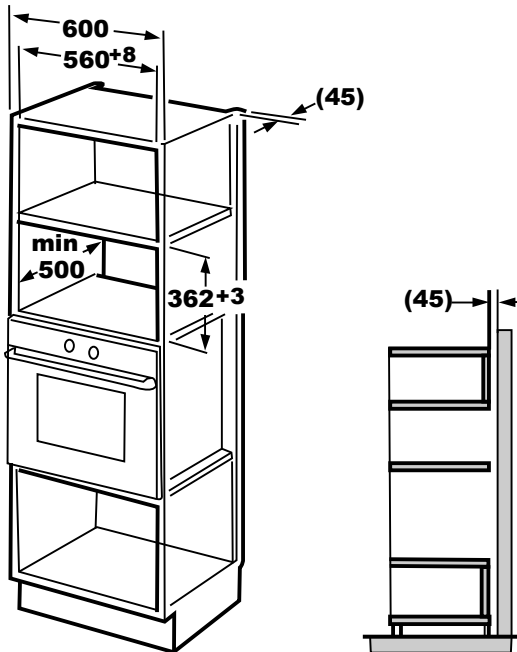
A. Mueble de encastre

El gabinete integrado no tendrá una pared trasera detrás del aparato. Altura mínima de instalación es 85cm .No cubra las ranuras de ventilación y los puntos de entrada de aire .

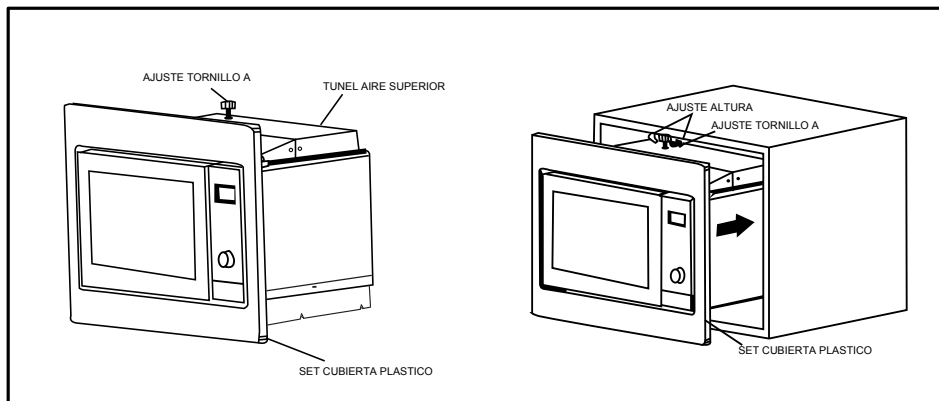
1.



2.

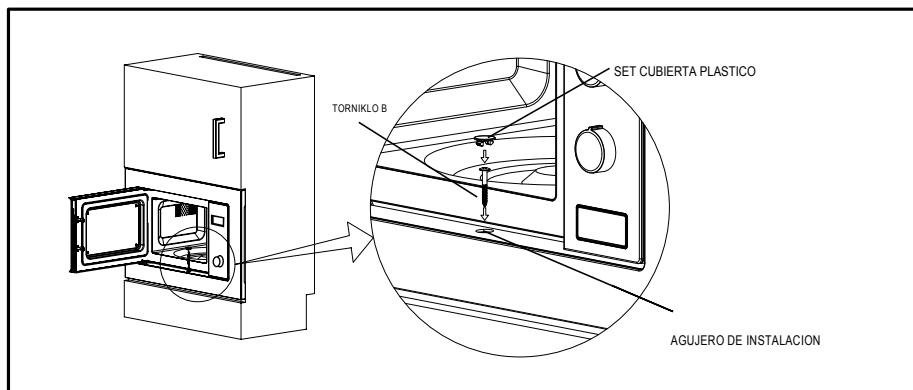


B. Instalacion del Horno Microondas



1. Fijar el Tornillo A en el Túnel de Aire superior del horno microondas, y después instalar el horno microondas en el gabinete del mueble de encastre .

- Ajuste la altura del Tornillo A para que mantenga 1mm de distancia entre el tornillo y la parte superior del mueble. No atrape o tire del cable.
- Asegúrese que el horno microondas está instalado en el centro del gabinete





2. Abra la puerta; Fije el horno micrrondas con el Tornillo B al Agujero de Instalacion del Set De Cubierta de plástico. Luego fije el set de cubierta de plástico en el Agujero de Instalación.

FUNCIONAMIENTO

Este horno microondas utiliza un moderno control electrónico para ajustar los parámetros de cocción y satisfacer mejor sus necesidades al cocinar.

1. Ajuste del reloj



Al conectar el horno a la red de alimentación en la pantalla se mostrará "0:00" y oír un pitido.

- 1) Pulse dos veces el botón "**Reloj/Relógio pre-set**", la cifra de las horas comenzará a parpadear;
- 2) Gire el mando "" para ajustar la cifra de las horas; la hora introducida debe estar comprendida entre 0 y 23.
- 3) Pulse el botón "**Reloj/Relógio pre-set**", la cifra de los minutos comenzará a parpadear;
- 4) Gire el mando "" para ajustar la cifra de los minutos; la cifra introducida debe estar comprendida entre 0 y 59.
- 5) Pulse el botón "**Reloj/Relógio pre-set**" para finalizar el ajuste del reloj.
El indicador ":" comenzará a parpadear.



Nota: 1) Si no se ajusta el reloj, el horno no funcionará cuando se conecte a la red de alimentación.

- 2) Si durante el proceso de ajustar el reloj, pulsa el botón "**Cancelar/Parar**", el horno volverá automáticamente al estado que tenía anteriormente.

2. Cocción de alimentos en el horno microondas

- 1) Pulse una vez el botón "**Micro./Grill/Combi.**" en la pantalla se mostrará "P100".
- 2) Gire el mando "" para seleccionar la potencia de microondas entre el 100% y el 10%.
Se mostrarán sucesivamente las indicaciones "P100", "P80", "P50", "P30", "P10", "G", "C-1", y "C-2".
- 3) Pulse el botón "**Micro./Grill/Combi.**" para confirmar la selección.
- 4) Gire el mando "" para ajustar el tiempo de cocción. (El tiempo de cocción debe estar comprendido entre 0:05 y 95:00).
- 5) Pulse el botón "**Inicio rápido/Inicio**" para comenzar a cocinar.



3. Función grill

- 1) Pulse una vez el botón "**Micro./Grill/Combi.**" en la pantalla se mostrará "P100".
- 2) Gire el mando "" para seleccionar la potencia de grill
Se mostrarán sucesivamente las indicaciones "P100", "P80", "P50", "P30", "P10", "G", "C-1", y "C-2".
- 3) Pulse el botón "**Micro./Grill/Combi.**" para confirmar la selección.
- 4) Gire el mando "" para ajustar el tiempo de cocción. (El tiempo de cocción debe estar comprendido entre 0:05 y 95:00).
- 5) Pulse el botón "**Inicio rápido/Inicio**" para comenzar a cocinar.

Nota: Cuando la mitad del tiempo del grill ha pasado el microondas hará una pausa y emitirá un sonido dos veces esto es normal.

Tú puedes pulsar "**Inicio rápido/Inicio**" para continuar cocinando, pero para obtener un gratinado por ambas partes, podrá abrir la puerta darle la vuelta al alimento, cerrar la puerta y presionar "**Inicio rápido/Inicio**" para continuar cocinando. Si no se opera con el microondas en 1 minuto, el microondas continuará trabajando y emitirá un sonido.

4. Función Combi




- 1) Pulse una vez el botón "**Micro./Grill/Combi.**" en la pantalla se mostrará "P100", "P80", "P50", "P30", "P10", "G", "C-1", y "C-2".
- 2) Gire el mando  para seleccionar la función de cocinado mixto. Deje de girarlo cuando en la pantalla aparezca "C-1" (55% potencia de horno+45% potencia del grill), "C-2" (36% potencia de horno+64% potencia del grill).
- 3) Pulse el botón "**Micro./Grill/Combi.**" para confirmar la selección.
- 4) Gire el mando  para ajustar el tiempo de cocción. (El tiempo de cocción debe estar comprendido entre 0:05 y 95:00).
- 5) Pulse el botón "**Inicio rápido/Inicio**" para comenzar a cocinar.

5. Cocción a varios niveles


Es posible seleccionar como máximo tres niveles. Si uno de los niveles es descongelación, debe ponerse en primer lugar. Sonará un pitido después de cada nivel y comenzará entonces el nivel siguiente.

Nota: No se puede seleccionar un menú automático para uno de los niveles.


Ejemplo: Suponga que desea descongelar los alimentos durante cinco minutos y luego cocinarlos con una potencia de microondas del 80% durante siete minutos. Los pasos a dar serán los siguientes:

- 1) Pulse una vez el botón "**Descong. por Tiempo/ Tempo**", en la pantalla se mostrará "dEF2".
- 2) Gire el mando  para ajustar el tiempo de descongelación a 5 minutos;
- 3) Pulse una vez el botón "**Micro./Grill/Combi.**".
- 4) Gire el mando  para seleccionar la potencia de microondas del 80% hasta que aparezca en la pantalla "P80";
- 5) Pulse el botón "**Micro./Grill/Combi.**" para confirmar la selección.
- 6) Gire el mando  para ajustar el tiempo de cocción a 7 minutos;
- 7) Pulse el botón "**Inicio rápido/Inicio**" para comenzar a cocinar.





6. Descongelación por peso

- 1) Pulse una vez el botón " **Descong. por peso** ", en la pantalla se mostrará "dEF1".
- 2) Gire el mando "  " para seleccionar el peso del alimento. El intervalo de pesos va de 100 a 2000 g.
- 3) Pulse el botón " **Inicio rápido/Inicio** " para comenzar la descongelación.

7. Descongelación por tiempo



- 1) Pulse una vez el botón " **Descong. por Tiempo/ Tempo** ", en la pantalla se mostrará "dEF2".
- 2) Gire el mando "  " para seleccionar el tiempo de cocción. El tiempo máximo de cocinado es de 95 minutos.
- 3) Pulse el botón " **Inicio rápido/Inicio** " para comenzar la descongelación.

8. Programa establecido

- 1) Ajuste el reloj en primer lugar (Consulte las instrucciones de ajuste del reloj.)
- 2) Introduzca el programa de cocina. Tres niveles de potencia se pueden ajustar como máximo. Ejemplo: si desea utilizar el microondas a un 80% de potencia para cocinar la comida durante 15 minutos, se puede hacer funcionar de la siguiente manera:
 - a. Pulse " **Micro./Grill/Combi.** ", la pantalla mostrara "P100".
 - b. Gire "  " para ajustar al 80% la potencia del microondas hasta que la pantalla muestre "P 80".
 - c. Pulse " **Micro./Grill/Combi.** " para confirmar la pantalla mostrara "P 80".
 - d. Gire "  " para ajustar el tiempo de cocción hasta que la pantalla muestre "15:00".
 - e. ¡ cuidado! No presionar " **Inicio rápido/Inicio** " para empezar a cocinar.
- 3) Pulsar " **Reloj/Relógio pre-set** ", las cifras de la hora parpadearan y el indicador se encenderá
- 4) Gira "  " para ajustar la cifra de hora el tiempo tiene que estar dentro de 0--23.
- 5) Pulsa " **Reloj/Relógio pre-set** ", las cifras de los minutos parpadearan.
- 6) Gira "  " para ajustar la figura de los minutos, el tiempo de entrada tiene que estar dentro 0--59.
- 7) Pulsa " **Inicio rápido/Inicio** " para finalizar el ajuste.

9. Menú automatico

Ejemplo: Si tu quieres usar "Auto Menu" para cocinar 250g de pescado.

- 1) Pulsar "**Auto Menu**".
- 2) Gira "  " para seleccionar la funcion que tu quieras.
- 3) Pulsa el boton "**Auto Menu**" para confirmar.
- 4) Gira "  " para seleccionar el peso del pescado.
- 5) Pulsa " Inicio rápido/Inicio " para empezar.

Procedimiento menú automático:

Menu	orden	peso	pantall
A-1 Auto recalent.	1	200 g	200 g
		400 g	400 g
		600 g	600 g
A-2 verdura	2	200 g	200 g
		300 g	300 g
		400 g	400 g
A-3 Pescado	3	250 g	250 g
		350 g	350 g
		450 g	450 g
A-4 Carne	4	250 g	250 g
		350 g	350 g
		450 g	450 g
A-5 Pasta	5	50 g(con agua 450ml)	50 g
		100 g(con agua 800ml)	100 g
A-6 Patata	6	200 g	200 g
		400 g	400 g
		600 g	600 g
A-7 pizza	7	200 g	200 g
		400 g	400 g
A-8 Sopa	8	200 ml	200 ml
		400 ml	400 ml

10. Cocción rápida

En estado de espera, pulse el botón " **Inicio rápido/Inicio** " para cocinar a un nivel de potencia del 100% durante 1 minuto. Cada pulsación del mismo botón aumentará el tiempo en 1 minuto. El tiempo máximo de cocción es de 95 minutos.

11. Función de consulta

- 1) En modo de cocción por microondas, pulse el botón " **Micro./Grill/Combi.** " se mostrará la potencia actual durante 2 o 3 segundos.
- 2) En el estado de cocción, pulsar " **Reloj/Relógio pre-set** " para ver el tiempo de cocción el cual parpadeará durante 4 segundos.
- 3) En el estado de programación, pulsar " **Reloj/Relógio pre-set** " para comprobar el tiempo de programación el cual parpadeará durante 4 segundos en la pantalla.

12. Bloqueo de seguridad para niños

Bloqueo: En estado de espera, pulse el botón " **Cancelar/Parar** " durante 3 segundos; se oirá un pitido largo que indica que se ha pasado al estado de bloqueo para niños y se encenderá el indicador de bloqueo en la pantalla.

Desbloqueo: En estado de bloqueo, pulse el botón " **Cancelar/Parar** " durante 3 segundos; se oirá un pitido largo que indica que se ha terminado el estado de bloqueo.

13. Especificación

- (1) Sonará un pitido al girar el mando al principio;
- (2) Es necesario pulsar el botón " **Inicio rápido/Inicio** " si se abre puerta durante la cocción para que ésta continúe;
- (3) Después de establecer el programa de cocción, no se puede pulsar el botón " **Inicio rápido/Inicio** " antes de que transcurra 5 minutos. Si se pulsa, se mostrará hora actual y se cancelará el ajuste.
- (4) Si se pulsa un botón correctamente sonará un pitido y si se pulsa incorrectamente no sonará.
- (5) Sonarán cinco pitidos para indicar que la cocción ha terminado.

Detección de averías

Normal	
El horno microondas interfiere con la recepción de la TV	Las emisiones de radio y televisión pueden verse interferidas cuando el horno microondas esté en funcionamiento. Es similar a las interferencias de los pequeños electrodomésticos, como batidoras, aspiradoras y ventiladores.
La luz del horno es tenue	Al cocinar a baja potencia, la luz del horno puede atenuarse. Es normal
Se acumula vapor en la puerta. Sale aire caliente por los venteos.	Al cocinar, puede salir vapor de los alimentos. La mayor parte de éste sale por los venteos. Pero algo puede quedarse acumulado en un lugar más fresco como la puerta del horno. Es normal.
El horno se enciende accidentalmente sin alimentos dentro.	No se producen daños en el horno si éste funciona vacío un corto período de tiempo. Sin embargo, debe evitarse.

Problema	Causa Posible	Remedio
El horno no se enciende	(1) El cable de alimentación no está bien enchufado	Desenchúfelo. Vuélvalo a enchufar transcurridos 10 segundos.
	(2) El fusible se ha fundido o ha actuado el interruptor	Sustituya el fusible o resetee el interruptor (reparar sólo personal profesional de nuestra compañía).
	(3) Problema con la alimentación eléctrica	Pruebe la alimentación eléctrica con otros electrodomésticos.
El horno no calienta	(4) La puerta no está bien cerrada	Cierre bien la puerta.



Según la directiva *Waste of Electrical and Electronic Equipment (WEEE)*, los residuos WEEE han de recogerse y tratarse por separado. Si, en el futuro, necesita desprenderse de este producto, NO lo ponga en los residuos domésticos, envíelo a los puntos de recogida WEEE si existen