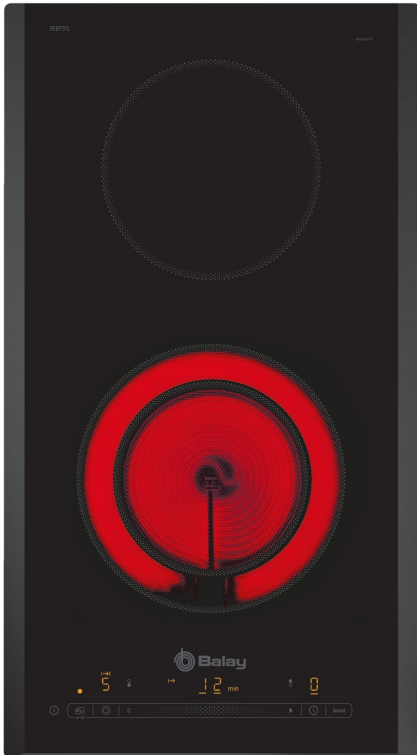


**Placa modular vitrocerámica, 30 cm,
sin perfiles
3EB731LQ**



- Combínala con otras placas modulares o biseladas y consigue todos los sistemas de cocción que necesitas.

Datos técnicos

Familia de Producto: Vario/Domino placa indep.vitro
 Tipo de construcción: Integrable
 Entrada de energía: Eléctrico
 Número de posiciones que se pueden usar al mismo tiempo: 2
 Dimensiones de instalación necesarias (H x W x D): 39 x x mm
 Anchura: 288 mm
 Dimensiones de instalación necesarias (H x W x D): 39x288x522 mm
 Medidas del producto embalado: 120x375x590 mm
 Peso neto: 4.6 kg
 Peso bruto: 5.3 kg
 Indicador de calor residual: Separado
 Ubicación del panel de mandos: Frontal de placa de cocina
 Material de la superficie básica: Cristal vitrocerámico
 Color superficie superior: Negro
 Longitud del cable de alimentación eléctrica: 100 cm
 Código EAN: 4242006321338
 Intensidad corriente eléctrica: 16 A
 Tensión: 220-240 V
 Frecuencia: 50; 60 Hz

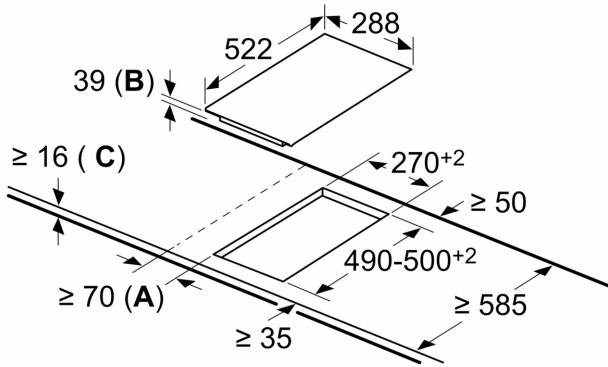


Accesorios opcionales

3AB3030L Accesorio de unión

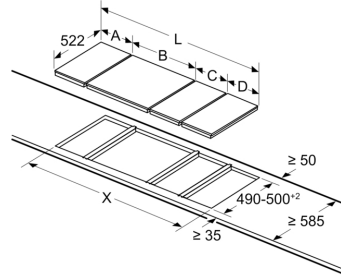
**Placa modular vitrocerámica, 30 cm,
sin perfiles
3EB731LQ**

Dimensiones en mm



- A:** Distancia mínima desde el corte de la placa hasta la pared.
- B:** Profundidad de inserción
- C:** Con horno instalado debajo, mín. 20, posiblemente más; consultar el espacio necesario para el horno.

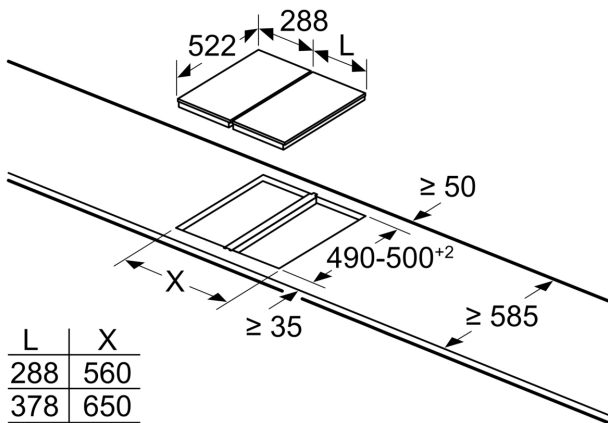
measurements in mm



If two or more Domino units are installed right next to one another, one or several assembly kits are required (2 elements 1 assembly kit, 3 elements 2 assembly kits, etc.).

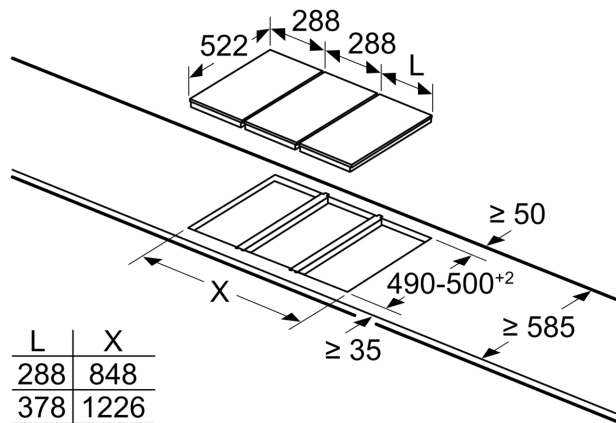
Cut-out dimensions (X) depending on the combination, see table:

measurements in mm



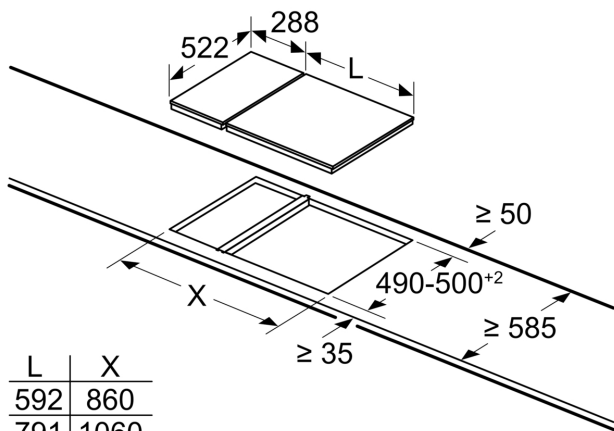
When installing two or more Domino units side-by-side, one or more assembly kits are required (2 units = 1 assembly kit, 3 units = 2 assembly kits, etc.).

measurements in mm



When installing two or more Domino units side-by-side, one or more assembly kits are required (2 units = 1 assembly kit, 3 units = 2 assembly kits, etc.).

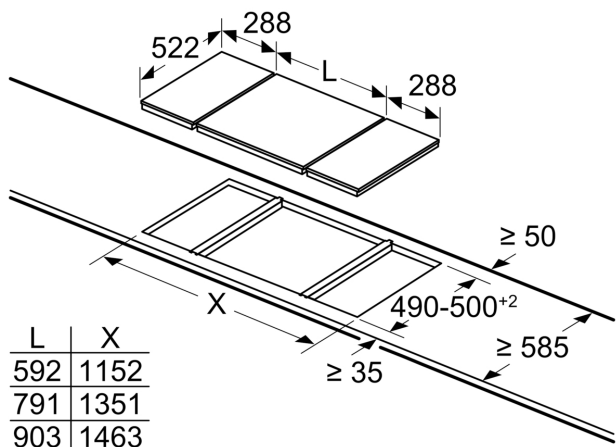
measurements in mm



L	X
592	860
791	1060
903	1171

When installing a Domino unit right next to a hob, an assembly kit (3AB3030L) is required.

measurements in mm



L	X
592	1152
791	1351
903	1463

When installing two Domino units right next to a hob, two assembly kits (3AB3030L) are required.

Posibilidades de combinación de encimeras dominó con las correspondientes dimensiones de los aparatos y los huecos

Tipo de anchura: 30 40 60 80 90
Anchura del aparato: 288 378 592 791 918

	A	B	C	D	L	X		
2x30	288	288	-	-	-	-	576	560
1x30, 1x40	288	378	-	-	-	-	666	650
1x30, 1x60	288	592	-	-	-	-	880	860
1x30, 1x80	288	791	-	-	-	-	1079	1060
1x30, 1x90	288	918	-	-	-	-	1206	1180
2x40	378	378	-	-	-	-	756	740
1x40, 1x60	378	592	-	-	-	-	970	950
1x40, 1x80	378	791	-	-	-	-	1169	1150
1x40, 1x90	378	918	-	-	-	-	1296	1270
3x30	288	288	288	-	-	-	864	848
2x30, 1x40	288	288	378	-	-	-	954	938
2x30, 1x60	288	288	592	-	-	-	1168	1152
2x30, 1x80	288	288	791	-	-	-	1367	1351
2x30, 1x90	288	288	918	-	-	-	1494	1478
1x30, 2x40	288	378	378	-	-	-	1044	1028
1x30, 1x40, 1x60	288	378	592	-	-	-	1258	1242
1x30, 1x40, 1x80	288	378	791	-	-	-	1457	1441
1x30, 1x40, 1x90	288	378	918	-	-	-	1584	1568
3x40	378	378	378	-	-	-	1134	1118
2x40, 1x60	378	378	592	-	-	-	1348	1332
2x40, 1x80	378	378	791	-	-	-	1547	1531
2x40, 1x90	378	378	918	-	-	-	1674	1658
4x30	288	288	288	288	-	-	1152	1136
3x30, 1x40	288	288	288	378	-	-	1242	1226
2x30, 2x40	288	288	378	378	-	-	1332	1316
1x30, 3x40	288	378	378	378	-	-	1422	1406
4x40	378	378	378	378	-	-	1512	1496
3x30, 1x60	288	288	288	592	-	-	1456	1440
3x30, 1x80	288	288	288	791	-	-	1655	1639

Dimensiones en mm

Accesorio de unión (3AB3030L) para placas modulares

