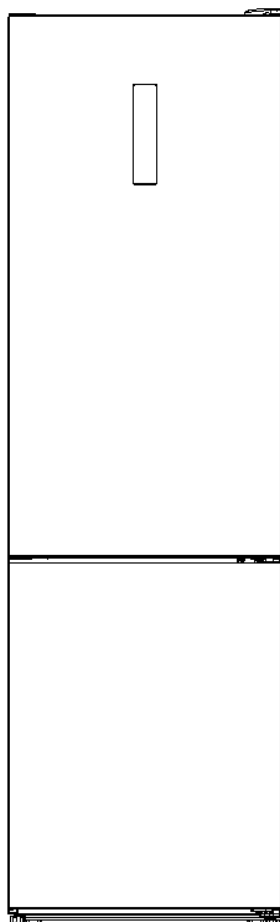


Corberó

FRIGORÍFICO-CONGELADOR NO FROST

MANUAL DEL USUARIO

CCGLML201725NFW/CCGLML201725NFN



Estimado usuario, este manual contiene la información básica sobre el aparato, cómo usarlo, el diagnóstico de fallos y los métodos básicos de localización de averías. Para comprender y usar mejor el aparato, lea atentamente este manual y consérvelo para su consulta futura.

I. SEGURIDAD



¡ADVERTENCIA!

Es peligroso que cualquier persona, aparte del personal de servicio autorizado, realice tareas de mantenimiento o reparaciones que impliquen retirar las cubiertas. Para evitar el riesgo de descarga eléctrica, no intente reparar este aparato por sí mismo.

¡ADVERTENCIA!

Riesgo de incendio / materiales inflamables.



Consejos de seguridad

No utilice aparatos eléctricos como secadores de cabello o calefactores para descongelar el frigorífico/congelador.

Los recipientes con gases o líquidos inflamables pueden tener fugas con las bajas temperaturas.

No guarde recipientes con materiales inflamables, como aerosoles, cartuchos de recarga de extintores, etc. en el frigorífico/congelador.

No coloque bebidas carbonatadas o espumosas en el congelador. Los helados tipo polo pueden provocar "quemaduras por escarcha/congelación", si se consumen directamente del frigorífico/congelador.

No saque objetos del frigorífico/congelador con las manos húmedas o mojadas, ya que podría sufrir abrasiones en la piel o "quemaduras por escarcha/congelación". Las botellas y latas no deben colocarse en el congelador, ya que pueden reventar al congelarse el contenido.

Deben respetarse los tiempos de conservación recomendados por el fabricante. Consulte las instrucciones relevantes.

No permita que los niños manipulen los controles o jueguen con el frigorífico/congelador. El frigorífico/congelador pesa mucho. Tenga cuidado al moverlo. Es peligroso alterar las especificaciones o intentar modificar este producto de cualquier forma.

No almacene gases o líquidos inflamables en el interior de su frigorífico/congelador.

Si el cable de alimentación está dañado, debe ser sustituido por el fabricante, su agente de servicio o personas con cualificación similar con el fin de evitar un peligro.

Este aparato puede ser utilizado por niños de 8 años o más o por personas con facultades físicas, sensoriales o mentales reducidas, o con falta de experiencia y conocimientos, siempre que sea bajo supervisión o siguiendo indicaciones sobre su uso de forma segura y que comprendan los peligros relacionados. Los niños no deberán jugar con el aparato. Los niños no deben realizar la limpieza y el mantenimiento sin supervisión.

Este frigorífico no está pensado para usarse empotrado.

Este aparato está pensado para su uso en el hogar y en aplicaciones similares, como

- áreas de cocina del personal en tiendas, oficinas y otros entornos de trabajo;
- casas rurales y por clientes en hoteles, moteles y otros entornos de tipo residencial;
- ambientes tipo bed and breakfast;
- catering y aplicaciones similares que no sean en comercios.

Las aberturas de ventilación de la carcasa del aparato o la estructura integrada deben mantenerse libres de obstrucciones.

No deben usarse dispositivos mecánicos ni otros medios para acelerar el proceso de descongelación diferentes de los recomendados por el fabricante.

No debe dañarse el circuito de refrigerante.

No debe usarse ningún dispositivo eléctrico dentro del compartimento para alimentos, a menos que sean del tipo recomendado por el fabricante.

En este aparato no deben almacenarse sustancias explosivas como botes de aerosol con un propelente inflamable.

Este aparato no está pensado para ser utilizado por personas (incluidos niños) con capacidades físicas, sensoriales o mentales reducidas o falta de experiencia y conocimientos, a menos que estén bajo supervisión o instrucción respecto al uso del aparato por parte de una persona responsable de su seguridad. Los niños deben ser supervisados para asegurarse de que no jueguen con el aparato.

– **ATENCIÓN:** Las aberturas de ventilación de la carcasa del aparato o la estructura integrada deben mantenerse libres de obstrucciones.

– **ATENCIÓN:** No deben usarse dispositivos mecánicos ni otros medios para acelerar el proceso de descongelación diferentes de los recomendados por el fabricante.

– **ATENCIÓN:** No debe dañarse el circuito de refrigerante.

– **ATENCIÓN:** No debe usarse ningún dispositivo eléctrico dentro del compartimento para alimentos, a menos que sean del tipo recomendado por el fabricante.

– **ATENCIÓN:** Los aparatos frigoríficos, en particular los frigoríficos-congeladores de tipo I, podrían no funcionar correctamente (posibilidad de descongelación del contenido o temperatura demasiado alta en el congelador) si se exponen durante un período prolongado por debajo del rango de temperaturas para el que han sido diseñados;

– **ATENCIÓN:** En el caso de puertas o tapas equipadas con cerraduras y llaves, es necesario que éstas se mantengan fuera del alcance de los niños y no en las proximidades del aparato frigorífico, para evitar que los niños queden encerrados en su interior.

– **ATENCIÓN:** El refrigerante utilizado en su equipo y los materiales aislantes requieren procedimientos de eliminación especiales.

– **ATENCIÓN:** Cuando ubique el aparato, asegúrese de que el cable de alimentación no quede atrapado ni se dañe.

– **ATENCIÓN:** No coloque regletas de múltiples tomas de corriente ni fuentes de alimentación portátiles detrás del aparato

Los niños de edades entre 3 y 8 años pueden cargar y descargar un frigorífico.

Para evitar la contaminación de los alimentos, deben seguirse las instrucciones siguientes::

– Si la puerta se abre demasiado tiempo, puede producirse un aumento importante de la temperatura en los compartimentos del aparato.

– Limpie regularmente las superficies que puedan entrar en contacto con alimentos y los sistemas de drenaje accesibles.

– Limpie los depósitos de agua si no se han usado en un plazo de 48 h; lave el sistema de agua conectado a un suministro de agua, si no se ha extraído agua durante 5 días.

– La carne y el pescado crudos deben conservarse dentro del frigorífico, en recipientes adecuados, de modo que no estén en contacto con otros alimentos ni goteen sobre ellos.

– Los compartimentos para alimentos congelados de dos estrellas son apropiados para conservar alimentos precongelados, conservar o hacer helado y fabricar cubitos de hielo.

– Los compartimentos de una [*], dos [**] y tres [***] estrellas no son apropiados para congelar alimentos frescos.

– Si el aparato se deja vacío durante periodos prolongados, debe apagarse, descongelarse, limpiarse, secarse y la puerta debe dejarse abierta para evitar que se forme moho dentro de él.

⚡ADVERTENCIA⚡

El cable de alimentación de este aparato cuenta con un enchufe que puede conectarse en tomas de corriente estándar para minimizar la posibilidad de descarga eléctrica.

Asegúrese de que el cable de alimentación esté siempre conectado a tierra.

Este frigorífico requiere una toma de corriente estándar de 220-240 VCA 50 Hz con puesta de tierra.

Este frigorífico no está diseñado para usarse con un inversor.

El cable debe asegurarse detrás del aparato y no dejarse expuesto ni que cuelgue, para evitar lesiones accidentales.

No desenchufe nunca el frigorífico tirando del cable de alimentación. Tome siempre el enchufe firmemente y tire recto para desenchufarlo de la toma.

No use un cable de extensión con este aparato. Si el cable de alimentación es demasiado corto, encargue a un

electricista cualificado o técnico de servicio que instale una toma cerca del aparato. El uso de un cable de extensión puede afectar negativamente al rendimiento de la unidad.

El uso incorrecto del enchufe puesto a tierra puede provocar riesgo de descarga eléctrica. Si el cable de alimentación está dañado, haga que lo reemplace un centro de servicio autorizado.

Rango de clima

La información sobre el rango de clima del aparato se indica en la placa de características. Allí se indica la temperatura ambiente (es decir, la temperatura ambiente en la que funciona el aparato) a la que el funcionamiento del aparato es óptimo (apropiado).

| Rango de clima | Temperatura ambiente permitida |
|----------------|--------------------------------|
| SN | de +10 °C a +32 °C |
| N | de +16 °C a +32 °C |
| ST | de +16 °C a +38 °C |
| T | de +16 °C a +43 °C |

Nota: Teniendo en cuenta los valores límite del rango de temperatura ambiente para las clases de clima para las que está diseñado el frigorífico y el hecho de que las temperaturas internas pueden verse afectadas por factores como la ubicación del aparato, la temperatura ambiente y la frecuencia con que se abra la puerta, quizá deba modificarse el ajuste de cualquier dispositivo de control de la temperatura para permitir que estos factores puedan variarse y emitirse un aviso, si es apropiado.



Nota: Cuando se opere en un entorno diferente al tipo de clima especificado (es decir, fuera del rango de temperatura ambiente indicado), quizá el aparato no pueda mantener las temperaturas convenientes en los compartimentos.

Cerraduras

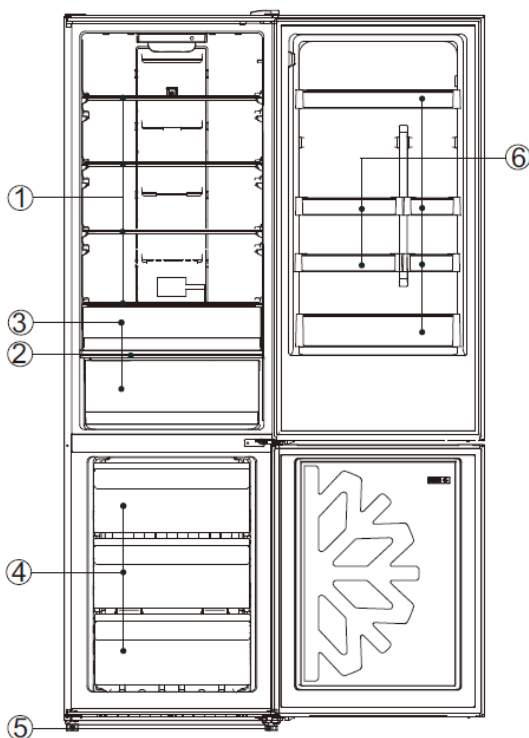
Si su frigorífico tiene cerradura, conserve la llave en un lugar alejado del aparato, para evitar que los niños puedan quedar atrapados. Cuando elimine un frigorífico antiguo, rompa las cerraduras o los pestillos antiguos como medida de seguridad.

Sin freón

En el frigorífico se utilizan refrigerante sin freón (R600a) y material aislante de espuma (ciclopentano) que es ecológico, que no causa daños en la capa de ozono y tiene muy poco impacto sobre el calentamiento global. El R600a es inflamable y está sellado en un sistema de refrigeración, sin fugas durante el uso normal. Pero si hay fugas de refrigerante porque el circuito está dañado, debe asegurarse de mantener el aparato apartado de las llamas abiertas y abrir las ventanas para ventilar lo antes posible.

II. Características del producto

Nombre de las partes



| No | Descripción |
|----|--------------------------|
| 1 | Estantes del frigorífico |
| 2 | Tapa del verdulero |
| 3 | Verdulero |
| 4 | Cajones del congelador |
| 5 | Patas ajustables |
| 6 | Estantes de puerta |

* Debido a las innovaciones tecnológicas, las descripciones del aparato en este manual pueden no coincidir exactamente con su frigorífico. Los detalles coinciden con el artículo.

III. Preparativos para el uso

Lugar de instalación

1. Condiciones de ventilación

El lugar que seleccione para la instalación del frigorífico debe estar bien ventilado y tener menos aire caliente. No instale el frigorífico cerca de una fuente de calor como una cocina o caldera y evite la luz solar directa, garantizando de este modo el efecto de refrigeración al tiempo que se ahorra energía. No instale el frigorífico en un lugar húmedo, para evitar que se oxide y haya fuga de electricidad. **El resultado de dividir la cantidad de carga de refrigerante del frigorífico por el espacio total de la habitación en la que el frigorífico está instalado debe ser inferior a 8g / m³.**

Nota: La cantidad de refrigerante cargado para el frigorífico se indica en la placa de características.

2. Espacio de disipación de calor

Cuando funciona, el frigorífico emite calor en el entorno. Por lo tanto, debe haber 30 mm de espacio libre en la parte superior, como mínimo, más de 100 mm en ambos lados y más de 50 mm en la parte trasera del aparato.

Dimensiones en mm:

| W | D | H | A | B | C (°) | E | F |
|-----|-----|------|-----|------|-------|----|-----|
| 595 | 635 | 2000 | 966 | 1202 | 130 | 50 | 100 |

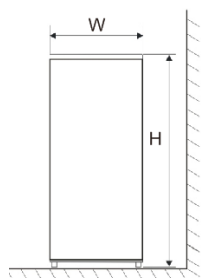


Fig. 1

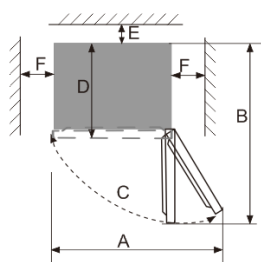


Fig. 2

Nota: Las figuras 1 y 2 solo ilustran el espacio necesario para el aparato

3. Suelo nivelado

Coloque el frigorífico sobre una base (suelo) sólida y nivelada para mantenerlo estable, ya que si no producirá ruido y vibraciones. Cuando el frigorífico se instala sobre materiales como moquetas, esterillas de paja o cloruro de polivinilo, deben colocarse placas de apoyo resistentes debajo del frigorífico, para evitar decoloración debido a la disipación de calor.



Debe mantenerse una ventilación sin obstrucciones en torno al aparato o en una estructura empotrada.

Preparativos para el uso

1. Tiempo de reposo

Después de instalar correctamente el frigorífico y de haberlo limpiado bien, no lo conecte inmediatamente. Para garantizar un funcionamiento normal, antes de conectar el frigorífico deje transcurrir más de 1 hora.

2. Limpieza

Limpie los accesorios interiores del frigorífico y el interior del aparato con un paño suave.

3. Conexión

Conecte el enchufe en una toma de corriente sólida para poner en marcha el compresor. Después de 1 hora, abra la puerta del frigorífico, si la temperatura del interior desciende de forma apreciable, esto indica que el sistema de refrigeración funciona normalmente.

4. Almacenamiento de alimentos

Después de que el frigorífico funcione durante un tiempo, la temperatura interna del frigorífico estará controlada automáticamente, según el ajuste de temperatura del usuario. Después de que el frigorífico se haya enfriado completamente, coloque alimentos en su interior, que tardarán en enfriarse completamente 2~3 horas. En verano, cuando la temperatura es alta, se tardan más de 4 horas en que los alimentos se enfríen completamente (intente abrir la puerta del frigorífico lo menos posible antes de que se enfríe la temperatura interna).



Si el frigorífico está instalado en un lugar húmedo, debe asegurarse de comprobar si el cable de puesta a tierra y el disyuntor automático de fuga son normales. Si se produce ruido de vibración porque el frigorífico toca la pared o la pared está ennegrecida por la convección de aire en torno al compresor, separe más el aparato de la pared. El emplazamiento del frigorífico puede causar ruido o interferencias en el teléfono móvil, el teléfono fijo, el receptor de radio o el televisor si están próximos, por lo que, si esto ocurre, debe alejar el aparato afectado lo máximo posible.

IV. Funciones

El panel indicador está integrado en la puerta del frigorífico, como se muestra en la figura de la derecha.

Cuando el sistema del frigorífico se conecta a la fuente de alimentación por primera vez, todos los símbolos del panel de visualización se iluminan durante 2 s.

Cuando estén cerradas todas las puertas, la pantalla se apagará automáticamente si no se pulsa ningún botón durante 3 minutos. Cuando la pantalla esté apagada, se encenderá cuando se abra la puerta o se pulse cualquier botón.

Las operaciones de los botones siguientes solo son válidas cuando se desbloquean los botones y se iluminan en la pantalla.

★ Ajuste de temp.

1) Ajuste de la temperatura del frigorífico

Pulse el botón 'Fridge', con los dígitos de la temperatura del frigorífico intermitentes, y después pulse el botón 'Fridge' para ajustar la temperatura, finalmente pulse **OK** para validar el ajuste de la temperatura anterior.

Los ciclos de ajuste de la temperatura del frigorífico son los siguientes:

5°C → 6°C → 7°C → 8°C → OFF → 2°C → 3°C → 4°C → 5°C ;

OFF indica frigorífico apagado y el aparato dejará de enfriar.

⚠ Extraiga los alimentos del frigorífico antes de activar esta función.

2) Ajuste de la temperatura del congelador

Pulse el botón 'Freezer', con los dígitos de la temperatura del congelador intermitentes, y después pulse el botón 'Freezer' para ajustar la temperatura, finalmente pulse **OK** para validar el ajuste de la temperatura anterior.

Los ciclos de ajuste de la temperatura del congelador son los siguientes:

-18°C → -17°C → -16°C → -24°C → -23°C → -22°C → -21°C → -20°C → -19°C → -18°C

★ Smart

1) Cuando está habilitada la función Smart, la temperatura del frigorífico es de 4°C y la del congelador es de -18°C, de modo que los alimentos puedan conservarse lo mejor posible mientras el aparato funcione eficientemente y con el mejor rendimiento.

⚠ En el modo Smart, las temperaturas del frigorífico y del congelador no se modifican.

2) Habilitación de la función Smart

◆ Pulse el botón Function para seleccionar Smart hasta que parpadee el símbolo correspondiente y después pulse el botón OK en un plazo de 5 s para confirmar. Si no se pulsa OK en un plazo de 5 s, el ajuste se invalidará.

3) Salida de la función Smart

◆ En el modo Smart, pulse el botón Function para seleccionar Smart hasta que parpadee el símbolo correspondiente y después pulse el botón OK para confirmar. Se saldrá de la función Smart.

◆ Cuando esté habilitada la función Vacation, Fast Freezing o Fast Cooling, la función Smart se deshabilitará automáticamente.

★Fast Cooling

1) Cuando esté habilitada esta función, la temperatura del frigorífico se ajusta automáticamente en 2°C, reduciéndose la temperatura rápidamente, de modo que los alimentos puedan conservarse frescos y se preserven los nutrientes.

⚠ En el modo Fast Cooling, la temperatura del frigorífico no puede cambiar.

2) Habilitación de la función Fast Cooling

◆ Pulse el botón Function para seleccionar Fast Cooling hasta que parpadee el símbolo correspondiente y después pulse el botón **OK** en un plazo de 5 s para confirmar. Si no se pulsa OK en un plazo de 5 s, el ajuste se invalidará.

3) Salida de la función Fast Cooling

◆ En el modo Fast Cooling, pulse el botón Function para seleccionar Fast Cooling hasta que parpadee el símbolo correspondiente y después pulse el botón OK para confirmar. Se saldrá de la función Smart.

◆ Cuando la función Vacation o Smart esté habilitada, la función Fast Cooling se deshabilitará automáticamente.

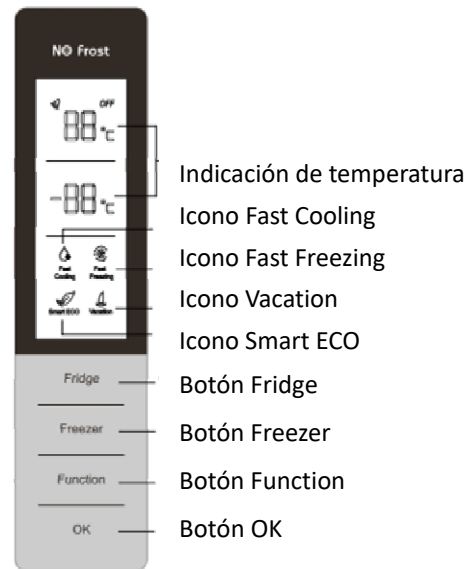
★ Fast Freezing

1) Cuando esté habilitada la función Fast Freezing, la temperatura del congelador estará controlada a -32°C automáticamente y después de 26 horas de funcionamiento, se sale de la función Fast Freezing. Bajar rápidamente la temperatura del congelador es bueno para evitar la pérdida de nutrientes y conservar la frescura.

⚠ En el modo Fast-Freezing, la temperatura del congelador no puede cambiar.

2) Habilitación de la función Fast-Freezing

◆ Pulse el botón Function para seleccionar Fast Freezing hasta que parpadee el símbolo correspondiente y después pulse el botón OK en un plazo de 5 s para confirmar. Si no se pulsa el botón OK en un plazo de 5 s, el ajuste se invalidará.



3) Salida de la función Fast-Freezing

- ◆ Después de funcionar durante 26 horas seguidas, se saldrá automáticamente de la función Fast-Freezing.
- ◆ En el modo Fast Freezing, pulse el botón Function para seleccionar Fast Freezing hasta que parpadee el símbolo correspondiente y después pulse el botón OK para confirmar, se saldrá de la función Fast Freezing.
- ◆ Cuando la función Smart esté habilitada, la función Fast-Freezing se deshabilitará automáticamente.

★ Vacation

1) Cuando esté habilitada la función Vacation, la temperatura del frigorífico será de 14°C. Cuando esté ausente durante un periodo prolongado, puede configurar la función Vacation para mantener el frigorífico en funcionamiento con un bajo consumo de energía y, al mismo tiempo, que el interior del frigorífico esté libre de olores indeseables y que el congelador funcione con normalidad.



Debe extraer todos los alimentos del interior del frigorífico antes de ajustar esta función.



En el modo Vacation, la temperatura del frigorífico no puede cambiar.

2) Habilitación de la función Vacation

- ◆ Pulse el botón Function para seleccionar Vacation hasta que parpadee el símbolo correspondiente y después pulse el botón OK en un plazo de 5 s para confirmar. Si no se pulsa OK en un plazo de 5 s, el ajuste se invalidará.

3) Salida de la función Vacation

- ◆ En el modo Vacation, pulse el botón Function para seleccionar Vacation hasta que parpadee el símbolo correspondiente y después pulse el botón OK para confirmar. Se saldrá de la función Vacation.
- ◆ Cuando la función Smart o Fast Cooling esté habilitada, la función Vacation se deshabilitará automáticamente.

★ Memoria de corte de alimentación

Si se produce un fallo de alimentación, cuando se restablezca la alimentación, el frigorífico mantendrá el estado de funcionamiento ajustado antes del fallo.

★ Encendido retardado

Para proteger el compresor del frigorífico frente a daños cuando se produzca un fallo de alimentación de corta duración (es decir, menos de 5 minutos), éste no arrancará inmediatamente al restablecerse la alimentación.

★ Alarma de temperatura excesiva (Solo después de fallo de alimentación)

Cuando se enciende el frigorífico, si la temperatura del sensor del congelador es superior a -10°C, los dígitos del congelador harán intermitencia en la pantalla. La temperatura del congelador puede visualizarse cuando se pulse cualquier botón y la visualización normal se restablecerá cuando se pulse de nuevo cualquier botón o después de 10 s.

★ Alarma de puerta abierta

Si la puerta del frigorífico se deja abierta durante más de 3 minutos, se emitirán continuamente alarmas acústicas, que pueden pararse cuando se pulse un botón, pero se restablecerán después de 3 minutos si la puerta se mantiene abierta. Las alarmas no se desactivarán hasta que la puerta esté cerrada.

★ Alarma de avería

Si se visualiza E0, E1, E2, EH o EC en el panel operativo, esto indica que hay una avería en el frigorífico. En este caso, póngase en contacto con el servicio posventa para la reparación.

Ajuste de la palanca de regulación de aire del frigorífico

El aire frío que entra en el frigorífico aumentará a medida que la palanca de regulación de aire se mueva de la posición MIN. a la MAX.



V. Instrucciones de conservación de alimentos

Precauciones de uso

- El aparato podría no funcionar correctamente (posibilidad de descongelación o temperatura demasiado alta en el congelador) si se expone durante un periodo prolongado por debajo del rango de temperatura para el que ha sido diseñado.
- La información del tipo de clima del aparato se indica en la placa de características.
- La temperatura interna puede verse afectada por factores como la ubicación del frigorífico, la temperatura ambiente, la frecuencia con que se abre la puerta, etc., y, si procede, debe advertirse de que es posible que deba variarse el ajuste de cualquier dispositivo de control de la temperatura para tener en cuenta estos factores.
- Las bebidas efervescentes no deben almacenarse en el congelador ni en el compartimento de baja temperatura, y algunos productos, como los helados de agua, no deben consumirse demasiado fríos.

Zonas de almacenamiento de alimentos

Debido a la circulación del aire frío en el frigorífico, la temperatura de cada zona del frigorífico es diferente, por lo que los distintos tipos de alimentos deben colocarse en diferentes áreas.

El frigorífico es apropiado para el almacenamiento de alimentos que no vayan a congelarse, alimentos cocinados,

cerveza, huevos, algunos condimentos que necesiten conservación en frío, leche, zumos de frutas, etc. El verdulero es apropiado para conservar verduras, frutas, etc.

El congelador es apropiado para almacenar helados, alimentos congelados y alimentos que deban conservarse periodos prolongados.

Uso del compartimento del frigorífico

Estante del frigorífico: Para retirar el estante, levántelo primero y, a continuación, tire de él hacia fuera; y al colocarlo, colóquelo en su posición antes de bajarlo. (Para el estante de dos secciones, empuje la primera sección hacia el extremo posterior y, a continuación, tire de la segunda sección hacia fuera). Mantenga el reborde trasero del estante hacia arriba, para evitar que los alimentos entren en contacto con el revestimiento de la pared. Cuando extraiga o coloque el estante, sujételo firmemente y manéjelo con cuidado para evitar daños.

Verdulero: Para acceder a los alimentos extraiga el verdulero. Después de usar o limpiar la tapa del verdulero, debe colocarlo de nuevo en el mismo, para que la temperatura de su interior no se vea afectada.

Utilización de la varilla reguladora de humedad del verdulero

La varilla reguladora de humedad se utiliza para conservar la humedad en el interior del verdulero, para mantener frescas las verduras y frutas conservadas en su interior.

Cuando la varilla reguladora de humedad se ajusta hacia el lado derecho, con más orificios expuestos, la humedad interna del verdulero se puede mantener a un nivel bajo.

Cuando la varilla reguladora de humedad se ajusta hacia el lado izquierdo, con menos agujeros expuestos, la humedad interna del verdulero se puede mantener a un nivel alto.

Cómo utilizar el depósito de hielo

Coloque el depósito de hielo en la parte superior del congelador para que se congele lo antes posible.

Precauciones para el almacenamiento de alimentos

Antes de colocar los alimentos en el interior del frigorífico sería conveniente que los lavase y secase. Antes de colocar los alimentos en el frigorífico, es recomendable sellarlos herméticamente, para evitar la evaporación de agua y así conservar frescas las frutas y verduras y también para evitar olores.

No ponga en el interior del frigorífico demasiada cantidad de alimentos o que sean demasiado pesados. Deje espacio suficiente entre ellos, si están demasiado cerca el flujo de aire frío se bloqueará y se verá afectada la refrigeración. No ponga en el interior del frigorífico demasiada cantidad de alimentos o que sean demasiado pesados, para evitar que el estante se aplaste. Cuando almacene alimentos, deje una distancia respecto a la pared interior y no coloque alimentos que contengan mucha agua demasiado cerca de la pared trasera, ya que podrían congelarse.

Clasificación de los alimentos almacenados: Los alimentos deben conservarse clasificados, poniendo los que consuma diariamente en la parte frontal del estante, para que el tiempo de apertura de la puerta sea breve y evitar que los alimentos se estropeen.

Consejos de ahorro de energía: Deje que los alimentos calientes se enfríen a temperatura ambiente antes de introducirlos en el frigorífico. Coloque los alimentos congelados en el compartimento de alimentos frescos para que se descongelen, esto permitirá aprovechar la baja temperatura del alimento congelado para enfriar los alimentos frescos y así ahorrar energía.

Conservación de frutas y verduras

En el caso de los frigoríficos con compartimento refrigerador, deberá indicarse que algunos tipos de verduras y frutas frescas son sensibles al frío y, por lo tanto, no son adecuadas para su conservación en este tipo de compartimento.

Uso del compartimento de alimentos congelados

La temperatura del congelador está controlada por debajo de -18°C y es recomendable almacenar en él los alimentos cuando deban conservarse durante un periodo prolongado, pero debe tenerse en cuenta la caducidad indicada en el envase de cada producto.

Los cajones del congelador se usan para almacenar alimentos que deben congelarse. Los trozos de carne y pescado grandes deben cortarse en trozos más pequeños y guardarse en bolsas de conservación antes de colocarse distribuidos uniformemente en el interior de los cajones del congelador.

Congelación rápida

- (1) Consulte la descripción de la función de congelación rápida en la sección "Función".
 - (2) En comparación con la congelación normal, la congelación rápida permite que los alimentos pasen por la zona de formación máxima de cristales de hielo a máxima velocidad. La congelación rápida puede congelar el contenido de agua de los alimentos formando cristales de hielo finos, sin dañar la membrana celular, por lo que el jugo celular no se perderá al descongelar y pueden mantenerse la frescura y los nutrientes originales de los alimentos.
 - (3) La función de congelación rápida está diseñada para preservar los nutrientes de los alimentos congelados, ultracongelándose en el menor tiempo posible. La congelación rápida consume más energía que la normal.
- ★ Deje que los alimentos calientes se enfríen a temperatura ambiente antes de introducirlos en el congelador.
 - ★ No introduzca un recipiente de vidrio o una lata con líquido sin abrir en el congelador, ya que podrían explotar debido a la expansión del volumen cuando el líquido se congela.
 - ★ Divida los alimentos en trozos adecuados, más pequeños
 - ★ Es preferible que empaquete los alimentos antes de congelarlos, las bolsas deben estar secas si se van a guardar varias juntas. Los alimentos deben envolverse o cubrirse con materiales apropiados, que sean resistentes, que no transmitan sabores y que sean impermeables al aire y al agua, no tóxicos y sin contaminación, para evitar contaminación cruzada y transferencia de olores.

Consejos para comprar alimentos congelados

1. Cuando compre alimentos congelados, fíjese en las instrucciones de conservación del envase. Podrá conservar cada alimento congelado durante el periodo indicado en la clasificación por estrellas. Suele ser el periodo indicado como "Consumir preferentemente antes de x", que figura en la parte frontal del envase.
2. Compruebe la temperatura del congelador de la tienda donde compre los alimentos congelados.
3. Asegúrese de que el envase de los alimentos congelados esté en perfectas condiciones.
4. Al efectuar la compra, escoja siempre los productos congelados en último lugar.
5. Intente mantener los alimentos congelados juntos mientras hace la compra y en el viaje de vuelta a casa, ya que esto ayudará a mantenerlos más fríos.
6. No compre alimentos congelados a menos que pueda ponerlos en el congelador inmediatamente. En los supermercados y tiendas de productos para el hogar pueden adquirirse bolsas especiales para congelados. En ellas se conservan más tiempo los alimentos congelados.
7. Algunos alimentos no es necesario descongelarlos antes de cocinarlos. Las verduras y la pasta pueden añadirse directamente en agua hirviendo o cocinarse al vapor. Las salsas y sopas congeladas pueden ponerse en un cazo y calentarse suavemente hasta que se descongelen.
8. Use alimentos de calidad y manipúelos lo menos posible. Si los alimentos se congelan en pequeñas cantidades, costará menos congelarlos y descongelarlos.
9. Calcule la cantidad de alimentos que deben congelarse. Cuando congele grandes cantidades de alimentos frescos, ajuste el botón de control de la temperatura en el modo bajo, con la temperatura del congelador reducida. De este modo, los alimentos pueden congelarse más rápidamente, conservando su frescura.

VI. Consejos para necesidades especiales

Desplazamiento del frigorífico/congelador

• Ubicación

No coloque el frigorífico/congelador cerca de una fuente de calor, p. ej. cocina, caldera o radiador. Evite exponerlo a la luz solar directa en exteriores o solariums.

• Nivelación

Debe nivelar el frigorífico/congelador por medio de las patas ajustables delanteras. Si no está nivelado, la eficacia de sellado de la puerta del aparato se verá afectada o incluso puede producirse un fallo de funcionamiento del mismo. Después de instalar el aparato en su lugar, espere 4 horas antes de usarlo, para que se establezca el refrigerante.


• Instalación

No cubra ni bloquee las ranuras de ventilación o rejillas del aparato.

Cuando se ausente durante un periodo prolongado

- Si el aparato no va a utilizarse durante varios meses, en primer lugar, apáguelo y después desconecte el enchufe de la toma de corriente.
- Extraiga todos los alimentos.
- Limpie y seque a fondo el interior. Para evitar olores y formación de moho, deje la puerta abierta, bloquéela en esta posición o haga quitar la puerta, si es necesario.
- Conserve el aparato en un lugar seco y bien ventilado y alejado de fuentes de calor, deposite el aparato suavemente y no coloque objetos pesados sobre él.
- El aparato no debe ser accesible para los niños.

VII. Mantenimiento y limpieza

 Antes de limpiar, desenchufe el cable de alimentación. No conecte ni desconecte el enchufe con las manos húmedas, ya que existe riesgo de electrocución y lesiones. No vierta agua directamente en el frigorífico, para evitar que se oxide, fugas eléctricas y accidentes. No introduzca las manos en la parte inferior del frigorífico, ya que las esquinas de metal afiladas pueden causarle arañazos.


Limpieza interna y externa

Los residuos de alimentos en el frigorífico son responsables de los malos olores, por lo que el frigorífico debe limpiarse regularmente. Normalmente, el compartimento de alimentos frescos se limpia una vez al mes.

Extraiga todos los estantes, el verdulero, los botelleros, la tapa de cobertura y los cajones, etc., y límpielos con un paño suave o esponja empapada con agua tibia o detergente neutro.

Elimine con frecuencia el polvo acumulado en el panel trasero y en los laterales del frigorífico.

Después de usar detergente, debe aclarar a fondo con agua limpia y después secar.

 No utilice un cepillo de cerdas, cepillo de alambre, detergente, jabón en polvo, detergente alcalino, benceno, gasolina, ácido, agua caliente ni otros elementos corrosivos o solubles para limpiar la superficie del aparato, la junta de la puerta, los elementos decorativos de plástico, etc., para evitar que se dañen.

Seque cuidadosamente con un paño la junta de la puerta, limpie la ranura con un palillo de madera envuelto con hilo de algodón. Después de limpiar, fije primero las cuatro esquinas de la junta de la puerta y después encájela segmento a segmento en la ranura de la misma.

Interrupción de la alimentación eléctrica o fallo del sistema de refrigeración

- Si el frigorífico deja de funcionar durante un periodo prolongado, (como por interrupción de la alimentación eléctrica o fallo del sistema de refrigeración) debe cuidar de los alimentos congelados.
- Intente abrir la puerta del frigorífico lo menos posible, para conservar los alimentos frescos y de forma segura, incluso

en los meses más cálidos.

• Si se avisa del corte eléctrico anticipadamente:

- 1) Ajuste el mando del termostato en el modo alto una hora antes, de modo que los alimentos se descongelen totalmente (¡No coloque más alimentos en ese tiempo!). Restablezca enseguida el modo de temperatura al ajuste original cuando la alimentación eléctrica sea normal.
- 2) También puede producir hielo en un recipiente hermético y colocarlo en la parte superior del congelador, para aumentar el tiempo de conservación de los alimentos frescos.

! Nota: Cuando se use el frigorífico, lo mejor es hacerlo continuamente; en circunstancias normales, no interrumpa su uso, para no perjudicar su vida útil.

Descongelación

Este aparato posee función de descongelación automática, por lo que no es necesario descongelarlo manualmente.

Cambio de la lámpara

La lámpara LED que ilumina el interior del frigorífico es de bajo consumo y tiene una vida útil prolongada. Si detecta cualquier anomalía, le rogamos que se ponga en contacto con el servicio posventa para su reparación. Las lámparas solo puede cambiarlas el fabricante, junto con una pieza del aparato.

Tipo de lámpara: luz LED.

Nivel de eficiencia energética: G

Comprobación de seguridad después del mantenimiento

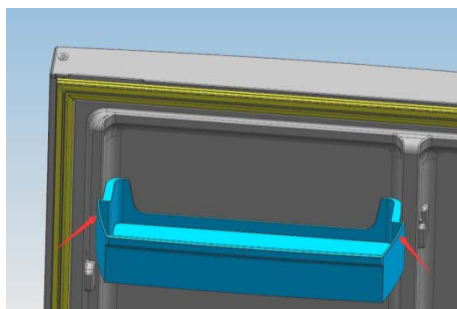
- ¿Está roto o dañado el cable de alimentación?
- ¿Está firmemente conectado el enchufe de red en la toma de corriente?
- ¿Se ha sobrecalentado anormalmente el enchufe de alimentación?

! Nota: Si el cable de alimentación y el enchufe se dañan o están sucios por el polvo, puede producirse un accidente por electrocución e incendio. Si se produce cualquier anomalía, desconecte el enchufe y póngase en contacto con su proveedor.

Cómo desmontar las piezas

Botellero de la puerta del frigorífico:

Sujete el botellero con ambas manos y presiónelo hacia arriba.



Estante del frigorífico:

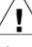
Sujete un extremo del estante y levántelo tirando de él hacia fuera.

VIII. Análisis de averías simples y solución

A continuación se indican una serie de pequeñas averías, muchas de las cuales no siempre requieren que las repare personal técnico, puede intentar solucionar el problema por sí mismo.

| Problema | Inspección | Solución |
|--|---|---|
| • El aparato no enfría nada | <ul style="list-style-type: none"> • ¿Está desconectado el enchufe? • ¿Están fundidos los disyuntores y fusibles? • ¿No hay electricidad o se ha desconectado la línea? | <ul style="list-style-type: none"> • Enchufe de nuevo • Abra la puerta y compruebe si la lámpara se enciende. |
| • Ruido anómalo | <ul style="list-style-type: none"> • ¿Está estable el frigorífico? • ¿Está tocando a la pared el frigorífico? | <ul style="list-style-type: none"> • Regule las patas ajustables del frigorífico. • Separe de la pared. |
| • Eficiencia de refrigeración deficiente | <ul style="list-style-type: none"> • ¿Ha introducido alimentos calientes o demasiada cantidad? • ¿Abre la puerta frecuentemente? • ¿Ha atrapado una bolsa de conservación con la junta de la puerta? • ¿Toca luz solar directa o está cerca de un horno o estufa? • ¿Está bien ventilado? • ¿El ajuste de la temperatura está demasiado alto? | <ul style="list-style-type: none"> • Introduzca los alimentos calientes en el frigorífico cuando se hayan enfriado. • Compruebe y cierre la puerta. • Separe el frigorífico de la fuente de calor. • Vacíe para mantener la distancia y que haya una buena. • Ajuste la temperatura apropiada. |

| | | |
|--|--|--|
| •Malos olores en el frigorífico | <ul style="list-style-type: none"> •¿Se ha estropeado algún alimento? •¿Necesita limpiar el frigorífico? •¿Ha empaquetado alimentos que huelan mucho? | <ul style="list-style-type: none"> •Tire los alimentos estropeados. •Limpie el frigorífico. •Empaque los alimentos que huelan mucho. |
| •No se puede ajustar la temperatura | •Compruebe si la función Smart, Fast Freeze o Vacation está habilitada en el panel de visualización. | •Salga del modo de función especial y después configure la temperatura (consulte los detalles en la sección Funciones) |
| •Temperatura del congelador visualizada en el panel, con los dígitos de la temperatura intermitentes | •¿Se ha interrumpido la alimentación previamente? | •Pulse cualquier botón para silenciar la alarma (consulte la función Alarma de temperatura excesiva) y después compruebe si se han estropeado los alimentos del interior del frigorífico y del congelador. |

() Nota: Si las descripciones anteriores no permiten diagnosticar el problema, no intente desmontar y reparar por sí mismo. Las reparaciones por cuenta propia pueden ser causa de lesiones o averías graves. Contacte con su distribuidor donde adquirió el aparato. El mantenimiento de este producto debe ser realizado por un centro de servicio autorizado y solo deben utilizarse piezas de recambio originales.

Cuando el aparato no vaya a utilizarse durante periodos prolongados, desconéctelo de la alimentación eléctrica, vacíe todos los alimentos y limpie el aparato, dejando la puerta abierta para que no se formen olores desagradables.

IX. Certificaciones

Información eléctrica

Este aparato eléctrico debe conectarse a tierra

Este producto está equipado con un enchufe apropiado para uso doméstico en tomas de corriente que cumplan con las especificaciones actuales.

Si el enchufe montado no es apropiado para sus tomas de corriente, debe cortarse y eliminarse adecuadamente. Para evitar posibles descargas, no conecte el enchufe descartado en una toma de corriente.

Este producto cumple con las directivas CEE:

X. Instrucciones de reciclaje seguro

Eliminación


Los aparatos antiguos siguen siendo valiosos. Un tratamiento respetuoso con el medio ambiente asegurará que puedan reciclarse materias primas valiosas.

Los refrigerantes utilizados en su equipo y los materiales aislantes requieren una manipulación especial. Antes de manipularlo, debe asegurarse de que no se dañen las tuberías de la parte trasera del aparato.

En el departamento correspondiente de su municipio obtendrá información actualizada sobre las opciones para eliminar el aparato antiguo y el embalaje del mismo.

Advertencias para la eliminación

- ✘ El refrigerante y el material de espuma de ciclopentano que se usan en el frigorífico son inflamables. Por lo tanto, cuando se desecha el aparato, debe mantenerse alejado de cualquier fuente de ignición y ser reciclado por una empresa especializada con la cualificación correspondiente, no mediante combustión, para evitar daños en el medio ambiente o cualquier otro peligro.
- ✘ Cuando se deseché el frigorífico, desmonte las puertas y quite la junta de la puerta y los estantes; ponga las puertas y los estantes en un lugar apropiado, para evitar que pueda quedar atrapado algún niño.

| | |
|---|---|
| Eliminación correcta de este producto | |
|  | <p>Este símbolo indica que este producto no debe eliminarse con otros residuos domésticos en toda la UE. Para evitar posibles perjuicios para el medio ambiente o la salud humana debido a la eliminación incontrolada de los residuos, el aparato debe reciclarse de forma responsable para fomentar la reutilización sostenible de los materiales y recursos. Para devolver su aparato usado, utilice los sistemas de devolución y recogida o contacte con el establecimiento donde compró el producto. Allí recogerán el aparato para su reciclaje medioambientalmente seguro.</p> |

Cambio del sentido de apertura

- Si es necesario, puede cambiarse el sentido de apertura de la puerta, de la derecha a la izquierda.
- **¡Advertencia! Antes de trabajar en el aparato, desconecte siempre el enchufe de la toma de corriente.**
- Para evitar daños personales y materiales, el cambio de sentido de apertura de la puerta deben efectuarlo dos personas.
- Recomendamos encargar el cambio a profesionales.
- Antes de iniciar el cambio, tenga en cuenta lo siguiente:
 - Preste atención siempre al número de suplementos en los pasadores de bisagras y tornillos.
 - Coloque siempre las puertas de modo que cierren herméticamente.

Paso 1

a) Destornille la tapa de las bisagras de la puerta y extráigalas.

b) Desenchufe el cable. Destornille los 4 tornillos que fijan la bisagra superior y extráigala. Extraiga el bucle del cable de puesta a tierra de la bisagra. Inserte la conexión del cable en la abertura de la parte superior del aparato. Extraiga la clavija de la puerta y la tapa de las caperuzas pequeñas.

c) Coloque la clavija de la puerta y la conexión del cable en la abertura de la puerta y después acople la caperuza pequeña.

d) Afloje 1 tornillo como se muestra en la figura siguiente, para extraer la tapa del hueco de la parte superior del aparato. Extraiga la tapa de la caperuza pequeña de la puerta y extraiga el zócalo de la puerta y la conexión del cable.

e) Coloque el zócalo de la puerta en la abertura redonda de la puerta y acople la tapa de la caperuza pequeña.

f) Levante la puerta del frigorífico unos 50 mm, para extraerla del aparato.

Paso 2

a) Afloje los 3 tornillos que fijan la bisagra central y extráigala.

b) Levante la puerta del congelador unos 50 mm, para extraerla del aparato.

c) Extraiga las patas delanteras ajustables de debajo de la bisagra inferior. Después, afloje los 4 tornillos que fijan la bisagra inferior y extraígalas del frigorífico.

Ha finalizado la extracción de las puertas.

Paso 3

a) Instale las piezas extraídas en el lado opuesto del aparato. Tire del zócalo de la puerta como se muestra en la figura siguiente e instálelo en la posición correspondiente del otro lado.

b) Extraiga los tornillos del tope, como se muestra en la figura siguiente e instálelos en el lado opuesto de la puerta.

c) Extraiga el eje y los dos topes de la bisagra inferior e instálelos en la posición que se muestra en la figura siguiente.

Paso 4

Instale las puertas del frigorífico y del congelador en el lado opuesto.

a) Extraiga la pata ajustable de la parte delantera como se muestra a continuación. Seguidamente, instale la bisagra inferior en el otro lado del aparato y apriete los tornillos.

b) Instala la pata ajustable más corta delantera en el lado donde está la bisagra inferior. Girando la pata, puede regular la altura en este lado del aparato, hasta que quede nivelado.

Paso 5

a) Acople la puerta del congelador, gire la bisagra central 180° y después instálela en el lado opuesto del aparato. Acople la bisagra central con los 3 tornillos correspondientes.

b) Acople la puerta del frigorífico e instale la bisagra superior en el lado opuesto del aparato. Acople la bisagra superior con los 4 tornillos correspondientes. Asimismo, acople el bucle del cable de puesta a tierra con uno de los cuatro tornillos. Seguidamente, conecte el enlace del cable. Acople la tapa de la bisagra superior con un tornillo.

c) Instale la tapa del hueco en el lado opuesto del aparato y apriete el tornillo.

Finalmente, compruebe que la alineación de las puertas sea correcta y que cierren correctamente en todos los lados. Si es necesario, ajuste las patas de la parte delantera para posicionar el aparato totalmente horizontal.

Si ha inclinado el aparato más de 30° , espere 4 horas antes de volver a conectarlo a la red eléctrica.