

svan

FRIGORÍFICO

SR85501EC

Manual de instrucciones

Por su seguridad y para garantizar el uso correcto, antes de instalar y utilizar el dispositivo por primera vez, lea atentamente este manual del usuario, incluidos sus consejos y advertencias. Para evitar errores y accidentes innecesarios, es importante asegurarse de que todas las personas que usan el aparato estén completamente familiarizadas con su funcionamiento y características de seguridad. Guarde estas instrucciones y asegúrese de que permanezcan con el dispositivo si se mueve o se vende, para que todos los que lo usen durante toda su vida útil estén informados adecuadamente sobre el uso y la seguridad del dispositivo.

Para la seguridad de la vida y la propiedad, mantenga las precauciones de estas instrucciones del usuario, ya que el fabricante no es responsable de los daños causados por la omisión.

Seguridad de niños y personas vulnerables.

- Este dispositivo puede ser utilizado por niños a partir de 8 años y personas con capacidades físicas, sensoriales o mentales reducidas o por falta de experiencia y conocimiento si se les ha dado supervisión o instrucciones sobre el uso del dispositivo de manera segura y entienden el peligro involucrado
- Los niños de 3 a 8 años de edad pueden cargar y descargar este aparato.
- Los niños deben ser supervisados para asegurarse de que no jueguen con el aparato.
- Los niños no deben realizar la limpieza y el mantenimiento del usuario a menos que tengan una edad de 8 años o más y estén supervisados.
- Mantenga todos los envases lejos de los niños. Existe riesgo de asfixia.


- Si está desechando el aparato, saque el enchufe de la toma de corriente, corte el cable de conexión (lo más cerca que pueda del aparato) y retire la puerta para evitar que los niños sufran una descarga eléctrica se caigan o se cierren.
- Si este dispositivo con sellos magnéticos para puerta reemplaza un dispositivo más antiguo que tiene un seguro de resorte (pestillo) en la puerta o tapa, asegúrese de que no se pueda usar ese resorte antes de desechar el dispositivo viejo. Esto evitará que se convierta en una trampa mortal para un niño.


Seguridad general

-  **¡ADVERTENCIA!** Mantenga las aberturas de ventilación, en el gabinete del aparato o en la estructura incorporada, sin obstrucciones.
-  **¡ADVERTENCIA!** No utilice dispositivos mecánicos u otros medios para acelerar el proceso de descongelación que no sean los recomendados por el fabricante.
-  **¡ADVERTENCIA!** No dañe el circuito de refrigerante.
-  **¡ADVERTENCIA!** No use otros aparatos eléctricos (como los fabricantes de helados) dentro de aparatos de refrigeración, a menos que estén aprobados para este propósito por el fabricante.
-  **¡ADVERTENCIA!** No toque la bombilla si ha estado encendida durante un largo período de tiempo porque podría estar muy caliente.¹⁾
-  **¡ADVERTENCIA!** Al colocar el aparato, asegúrese de que el cable de alimentación no esté atrapado o dañado.
-  **¡ADVERTENCIA!** No ubique múltiples enchufes portátiles o proveedores de energía portátiles en la parte posterior del dispositivo.

¹⁾ Si hay una luz en el compartimento.

- No almacene sustancias explosivas como latas de aerosol con un propelente inflamable en este aparato.
- El isobutano refrigerante (R-600a) está contenido dentro del circuito de refrigerante del aparato, un gas natural con un alto nivel de compatibilidad ambiental, que sin embargo es inflamable.
- Durante el transporte y la instalación del aparato, asegúrese de que ninguno de los componentes del circuito de refrigerante se dañe.
 - Asegúrese de que las llaves estén cerradas, para evitar escapes.
 - Ventile bien la habitación en la que se encuentra el aparato
- Es peligroso alterar las especificaciones o modificar este producto de alguna manera. Cualquier daño al cable puede provocar un cortocircuito, un incendio o una descarga eléctrica.
- Su máquina está diseñada para el uso doméstico. El uso comercial causaría la anulación de la garantía.

 **¡AVERTENCIA! Cualquier componente eléctrico (enchufe, cable de alimentación, compresor, etc.) debe ser reemplazado por un técnico cualificado.**

 **¡ADVERTENCIA!** La bombilla suministrada con este aparato es una “bombilla de lámpara de uso especial” que solo se puede utilizar con el aparato suministrado. Esta “lámpara de uso especial” no es utilizable para iluminación doméstica.¹⁾

El cable de alimentación no debe alargarse.

Asegúrese de que la clavija de alimentación no esté aplastada o dañada por la parte posterior del aparato.

Un enchufe de alimentación aplastado o dañado puede sobrecalentarse y provocar un incendio.

Asegúrese de que puede conectarse a la toma de corriente del aparato.

No tire del cable de red.

Si la toma de corriente está floja, no inserte el enchufe de alimentación. Existe riesgo de descarga eléctrica o incendio.

No debe usar el producto sin lámpara

Este aparato es pesado. Se debe tener cuidado al moverlo.

No retire ni toque los elementos del compartimento del congelador si tiene las manos húmedas o mojadas, ya que esto podría causar abrasiones en la piel o quemaduras por congelación.

Evite la exposición prolongada del aparato a la luz solar directa.

Uso diario

- No caliente las piezas de plástico del aparato.
- No coloque productos alimenticios directamente contra la pared posterior.
- Los alimentos congelados no deben volver a congelarse una vez que se hayan descongelado.

1) Si hay una luz en el compartimento.

- Almacene los alimentos congelados preenvasados de acuerdo con las instrucciones del fabricante de alimentos congelados.
- Las recomendaciones de almacenamiento de los fabricantes de electrodomésticos deben seguirse estrictamente. Consulte las instrucciones pertinentes.
- No coloque bebidas gaseosas carbonatadas en el compartimento del congelador, ya que crea presión en el recipiente, lo que podría causar que explote y dañe el aparato.¹⁾
- Los polos de hielo pueden causar quemaduras por congelación si se consumen directamente del aparato.¹⁾ Para evitar la contaminación de los alimentos, respete las siguientes instrucciones
- Abrir la puerta durante períodos prolongados puede provocar un aumento significativo de la temperatura en los compartimentos del aparato.
- Limpie regularmente las superficies que puedan entrar en contacto con alimentos y sistemas de drenaje accesibles.
- Limpiar los tanques de agua si no se han utilizado durante 48 h; Enjuague el sistema de agua conectado a un suministro de agua si no se ha extraído agua durante 5 días.
- Guarde la carne y el pescado crudos en recipientes adecuados en el refrigerador, de modo que no entren en contacto con otros alimentos ni se derramen sobre ellos.
- Los compartimentos de alimentos congelados de dos estrellas (si se presentan en el aparato) son adecuados para almacenar alimentos pre-congelados, almacenar o hacer helados y hacer cubitos de hielo.

1) Si hay un compartimento congelador.

2) Si hay un compartimento de almacenamiento de alimentos frescos.

- Los compartimentos de una, dos y tres estrellas (si están presentados en el aparato) no son adecuados para la congelación de alimentos frescos.
- Si se deja el aparato vacío durante largos períodos de tiempo, apague, descongele, limpie, seque y deje la puerta abierta para evitar que el montaje se desarrolle dentro del aparato.

Cuidado y Limpieza

- Antes del mantenimiento, apague el aparato y desconecte el enchufe de la toma de corriente.
- No limpie el aparato con objetos metálicos.
- No utilice objetos afilados para eliminar las heladas del aparato. Use un raspador de plástico.¹⁾
- Examine regularmente el drenaje en el refrigerador en busca de agua descongelada. Si es necesario, limpiar el desagüe. Si el desagüe está bloqueado, el agua se acumulará en la parte inferior del aparato.²⁾

Instalación

¡Importante! Para la conexión eléctrica, siga cuidadosamente las instrucciones dadas en párrafos específicos.

- Desembale el aparato y compruebe si hay daños en él. No conecte el aparato si está dañado. Reporte los posibles daños inmediatamente al lugar donde lo compró. En ese caso retener el embalaje.
- Es recomendable esperar al menos cuatro horas antes de conectar el aparato para permitir que el aceite regrese al compresor.

1) Si hay un compartimento congelador.

2) Si hay un compartimento de almacenamiento de alimentos frescos.

- Debería haber una circulación de aire adecuada alrededor del aparato, ya que esto no conduce al sobrecalentamiento. Para lograr una ventilación suficiente, siga las instrucciones relevantes para la instalación.
- Siempre que sea posible, los separadores del producto deben estar contra una pared para evitar tocar o atrapar partes calientes (compresor, condensador) para evitar posibles quemaduras.
- El aparato no debe ubicarse cerca de radiadores o cocinas.
- Asegúrese de que se pueda acceder al enchufe de alimentación después de la instalación del aparato.



Servicio

- Cualquier trabajo de reparación de este producto, tiene que ser realizado por un técnico especializado, de lo contrario su producto puede no funcionar correctamente y por ello, perder la garantía.

Ahorro de energía

- No ponga comida caliente en el aparato;
- No empaque los alimentos juntos ya que esto evita que el aire circule;
- Asegúrese de que la comida no toque la parte posterior del compartimento (s);
- Si la electricidad se apaga, no abra la (s) puerta (s);
- No abra la (s) puerta (s) con frecuencia;
- No mantenga las puertas abiertas por mucho tiempo;
- No coloque el termostato en temperaturas muy altas;
- Algunos accesorios, como los cajones, se pueden quitar para obtener un mayor volumen de almacenamiento y un menor consumo de energía.

Proteccion Ambiental

 Este aparato no contiene gases que podrían dañar la capa de ozono, ni en su circuito de refrigerante ni en los materiales de aislamiento. El aparato no debe desecharse junto con los residuos urbanos y la basura. La espuma de aislamiento contiene gases inflamables: el aparato debe desecharse de acuerdo con las regulaciones del aparato para obtener de las autoridades locales. Evite dañar la unidad de refrigeración, especialmente el intercambiador de calor. Los materiales utilizados en este aparato marcados con el símbolo  son reciclables.



El símbolo en el producto o en su empaque indica que este producto no puede ser tratado como basura doméstica. En su lugar, debe llevarse al punto de recogida apropiado para el reciclaje de equipos eléctricos y electrónicos.

Al asegurarse de que este producto se elimine correctamente, ayudará a prevenir posibles consecuencias negativas para el medio ambiente y la salud humana, que de otro modo podrían ser causadas por el manejo inadecuado de los desechos de este producto. Para obtener información más detallada sobre el reciclaje de este producto, comuníquese con su administración local, el servicio de eliminación de desechos domésticos o la tienda donde adquirió el producto.


Materiales de embalaje

Los materiales con el símbolo son reciclables. Deseche el embalaje en un recipiente de recogida adecuado para reciclarlo.

Eliminación del aparato.

1. Desconecte el enchufe de la toma de corriente.
2. Cortar el cable de alimentación y desecharlo.



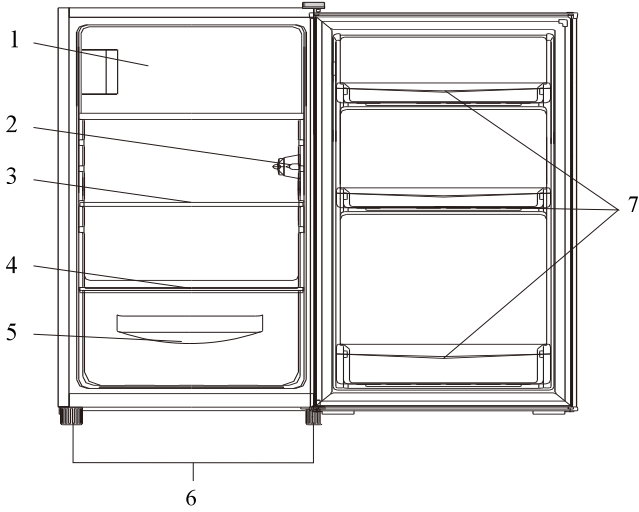
 **¡ADVERTENCIA!** Durante el uso, servicio y eliminación del aparato, preste atención al similar símbolo que se encuentra en el lado izquierdo, que se encuentra en la parte posterior del mismo (panel trasero o compresor). Dicho símbolo será de color amarillo o naranja.

Es símbolo de advertencia de riesgo de incendio. Hay materiales inflamables en las tuberías de refrigerante y compresor.

Esté alejado de fuentes de fuego durante el uso, servicio y eliminación.

Este aparato refrigerador está destinado únicamente al uso doméstico.

NOMBRE DE LAS PARTES



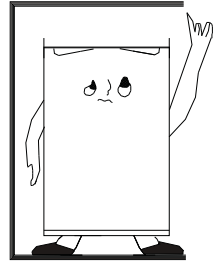
1. Puerta del Congelador
2. Interruptor de puerta
3. Estantes
4. Tapa de Vidrio
5. Cajón para verduras
6. Patas niveladoras
7. Botelleros

Nota: La ilustración es una imagen de referencia, su aparato podría diferir.

Ubicación correcta

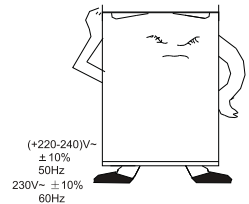
Buena Ventilación

Se necesita buena ventilación alrededor del refrigerador para lograr una fácil disipación del calor, alta eficiencia de refrigeración y bajo consumo de energía. Para este propósito, se necesita espacio alrededor del refrigerador. Su parte trasera debe estar al menos 10 Cm separada de la pared, debe haber un espacio de por lo menos 10 Cm de separación a los costados y no debe haber menos de 20 Cm de separación por encima de su parte superior.



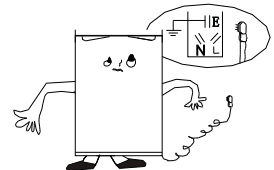
Suministro de Energía

El refrigerador necesita suministro de energía de fase simple de corriente alterna de (220-240) V-/50HZ;230V-/60HZ. Si hay una fluctuación de voltaje que excede el promedio mencionado arriba, asegúrese de aplicar al refrigerador por seguridad un regulador de voltaje automático de corriente alterna. El refrigerador debe utilizar un tomacorriente especial que no debe compartir con otros electrodomésticos. Su enchufe debe coincidir con el tomacorriente a tierra.



Cable de Suministro Eléctrico

El cable no debe alargarse ni doblarse en espiral mientras esté en funcionamiento. Además, se prohíbe mantener el cable cerca del compresor por detrás del refrigerador cuya temperatura es muy alta cuando está operando. Si el cable tocara el compresor, se desactivaría el proceso de aislamiento y se produciría una pérdida.



Protección en contra de la Humedad

Evite poner el refrigerador en un sitio donde haya mucha humedad para minimizar la posibilidad de oxidación de sus partes metálicas. Es más, se prohíbe rociarlo con agua, de lo contrario perdería aislamiento y podría producirse pérdidas.



Ubicación Correcta

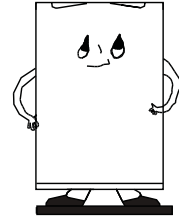
Protección en contra del Calor

El refrigerador debe permanecer lejos de cualquier fuente de calor o sol directo.



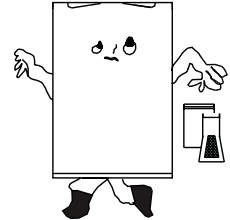
Nivelación

El suelo en el que se establezca el refrigerador debe ser plano y sólido. No debe situarse sobre material blando como porexpan, etc. Si no está en el mismo nivel, ajuste apropiadamente los tornillos. El refrigerador no debe situarse cerca de algo que haga eco.



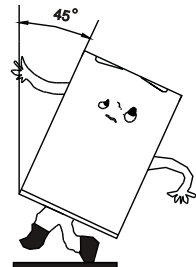
Evite el Daño

No se aconseja situar el refrigerador cerca de sustancias volátiles o combustible como gas, petróleo, alcohol, laca, aceite de plátanos, etc. Los objetos antes mencionados no pueden almacenarse en el refrigerador.



Movimiento

Al fijarlo o moverlo, el refrigerador no puede ser puesto horizontalmente o inclinarse más de 45° o darse vuelta.



1. Advertencias

El agua contenida en la comida o dentro del refrigerador por la apertura de puertas puede formar una capa de escarcha y debilitar el refrigerador cuando esa capa se hace gruesa. Cuando tiene más de 2mm, se debe descongelar.

El descongelamiento del congelador se realiza manualmente. Antes de descongelar, tome la comida, la bandeja de hielo y el estante y coloque el mando de regulación de temperatura en la posición "0" (donde el compresor dejará de trabajar) y deje la puerta abierta hasta que el hielo se disuelva completamente y se deposite en la parte inferior del congelador. Luego quite el agua con un paño. Para apurar el descongelamiento, puede poner un cubo de agua caliente (alrededor de 50°) dentro del congelador. Asegúrese de establecer el mando del regulador de temperatura en la posición original luego de descongelar.

Se aconseja no calentar el congelador directamente con agua caliente o secador de pelos mientras se descongela para evitar la deformación de la caja interna.

Tampoco se aconseja raspar el hielo o separar la comida de los contenedores con herramientas filosas para no dañar la caja interna o la superficie del evaporador.

Si se daña el cable de suministro eléctrico, solamente puede reemplazarlo la tienda de reparaciones designada por el fabricante ya que se necesita de herramientas especiales.

Coloque distintos alimentos en distintos compartimentos correspondientes de acuerdo con la siguiente tabla

| Compartimentos | Tipo de comida |
|---|--|
| Balcones del compartimiento del frigorífico | <ul style="list-style-type: none"> - Alimentos con conservantes naturales, como mermeladas, jugos, bebidas, condimentos. - No almacenar alimentos perecederos |
| Cajón para verduras (cajón para ensaladas) | <ul style="list-style-type: none"> - Se deben colocar frutas, hierbas y verduras por separado en el cajón de verduras. - No almacenar plátanos, cebollas, patatas, o ajos. |
| Estante de nevera - medio | Productos lácteos, huevos |
| Estante del refrigerador - superior | Alimentos que no necesiten cocción, como alimentos listos para comer |
| Cajón (s) / estante del congelador | <ul style="list-style-type: none"> - Alimentos para almacenamiento a largo plazo - Cajón inferior / estante para carne cruda, aves, pescado - Cajón / estante intermedio para verduras congeladas, patatas fritas - Cajón / estante superior para helados, fruta congelada, productos horneados congelados |

Cambio de la Puerta Reversible

Este refrigerador ha sido fabricado con las bisagras de las puertas a la derecha. Si quiere cambiar la dirección de apertura, siga las instrucciones:

1. Quite la pequeña cobertura de plástico (7) y los tornillos (6) que fijan la parte superior para desmontarla.
2. Quite los dos tornillos (1) que sostienen la bisagra superior (5) (lado derecho) a la estructura. Saque la bisagra superior (5).
3. Levante la puerta y póngala sobre una superficie acolchada para evitar que se raye.
4. Quite los dos tornillos (8) que sostienen la bisagra inferior (2) y asegúrese de sacar la bisagra inferior (2).
5. Saque la pata delantera izquierda (4) y póngala a la derecha.
6. Antes de poner esta bisagra inferior (2), quite el perno (9) e invierta la dirección de la bisagra inferior (2). Luego instale la bisagra inferior (2) en el lado izquierdo de la estructura inferior con los dos tornillos (8).
7. Inserte el perno (9) en la bisagra inferior (2).
8. Ponga la puerta en su lugar asegurando que entre en la bisagra inferior (2).
9. Mientras sostiene la puerta cerrada, asegure la bisagra superior (5) en la estructura superior del lado izquierdo con los dos tornillos (1). Recuerde por favor no ajustar los dos tornillos (1) hasta que la parte superior de la puerta esté nivelada con la inferior.
10. Instale la parte superior del gabinete con los tornillos (6) y cubra la pequeña cobertura de plástico (7).

Cambio de la puerta reversible

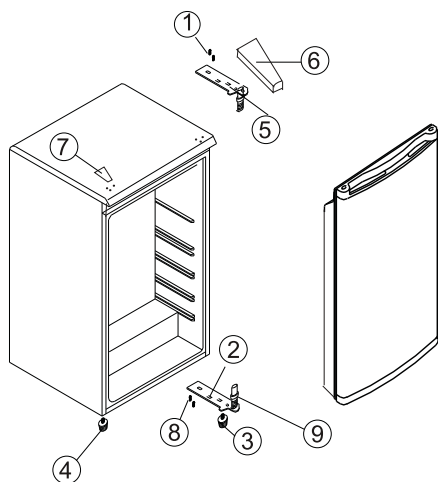


Figura 1

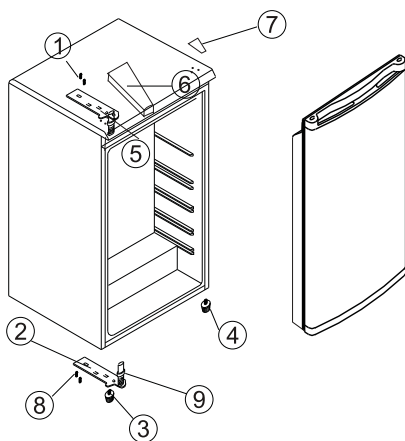


Figura 2

Figura 1: representa la posición de los componentes antes de invertir la puerta.

Figura 2: representa la posición de los componentes después de invertir la puerta.

Mantenimiento

Limpe la parte exterior utilizando un paño suave

Desuso Prolongado

1. Vacíe el refrigerador
 2. Desconecte el aparato
 3. Descongele y limpie el interior
 4. En el caso de desuso prolongado, deje la puerta abierta para evitar la formación de moho, olores y oxidación.
 5. Limpie el aparato
- . Limpie el interior del compartimento de baja temperatura al descongelar.
- . Limpie periódicamente el interior del refrigerador con una esponja humedecida en agua caliente y/o detergente neutro. Enjuague y seque con un paño suave.

No utilice productos abrasivos, lijas, removedores de manchas, ej. Acetona o vinagre.

Reemplazo de Bombillas

Cuando reemplace una bombilla, desenchufe el aparato y prosiga de la siguiente manera:



1. Quite la bandeja de goteo



2. Sostenga el porta bombilla y empuje hacia el interior de gabinete.



3. Quite el porta bombilla.



4. Desenrosque la bombilla y enrosque la nueva bombilla.



5. Sostenga el porta bombilla y engánchelo en la caja del termostato.



6. Tire del porta bombilla para engancharlo a la caja del termostato.



7. Monte la bandeja de agua.

Solución de problemas

1. Cuando el refrigerador no funciona
 - Revise si hay una falta de electricidad eléctrica
 - Revise si está enchufado
 - Revise que no haya saltado el fusible
2. Cuando el refrigerador enfría demasiado
 - El disco de control de temperatura puede estar muy alto
 - Si pone comida que contiene humedad directamente debajo de la salida de aire frío, se congelará fácilmente. Esto no indica mal funcionamiento.
3. Cuando el refrigerador no enfría lo suficiente
 - La comida puede estar empaquetada muy justa y bloquear el flujo de aire frío.
 - Puede haber puesto algo caliente o demasiada comida en el refrigerador.
 - Puede no haberse cerrado apropiadamente la puerta
 - Las juntas de las puertas pueden estar dañadas
 - El refrigerador puede no estar ventilado
 - Puede haber poco espacio libre entre el refrigerador y las superficies de ambos costados y arriba
 - El dial del control puede no estar en la posición correcta.
4. Cuando el agua del descongelamiento se desborda dentro del refrigerador y hacia el suelo.
 - Revise que el tubo y la manguera de drenaje no estén obstruidos
 - Revise que el recipiente de drenaje esté puesto correctamente
5. Cuando se forma condensación por fuera del refrigerador
 - Se puede formar condensación por fuera cuando la humedad es alta como en una estación húmeda. Sucede lo mismo cuando se vierte agua fría sobre un vidrio. Por lo tanto, no indica un fallo. Sequé con un paño seco.
6. Cuando se escucha de pérdida de agua
 - Un sonido de agua que fluye es el fluir del refrigerante. No indica mal funcionamiento.
7. Cuando se calienta el panel lateral del gabinete.

El panel lateral del gabinete se calienta cuando la puerta se abre y cierra frecuentemente, cuando se enciende la unidad y cuando opera en verano a alta temperatura exterior. En tal caso, no toque el panel. Resulta de la disipación del calor de dentro del gabinete y no significa que algo esté mal con el refrigerador.

Especificaciones Técnicas

- . Para las especificaciones técnicas detalladas, por favor consulte al panel con inscripción que está detrás del refrigerador.
- . Las especificaciones pueden cambiar sin previo aviso.

Anexo al manual de instrucciones

Esta lista proporciona todos los requisitos de Eco-design (según el Reglamento (UE) 2019/2019 sobre Eco-design y el Reglamento (UE) 2019/2016 sobre etiquetado energético, dichos requisitos son aplicables a su producto.

Este frigorífico no ha sido diseñado para ser integrado en un mueble, a no ser que se indique lo contrario en el manual de instrucciones.

Los cajones, cestas y estantes deben mantenerse en la posición actual a no ser que se indique otra cosa en este documento.

Las puertas y tapas del frigorífico deberán retirarse antes de desecharlo, para evitar que niños o animales puedan quedar atrapados en su interior.

Ajustes recomendados:

Frigorífico: +4 °C

Congelador: -18 °C

CONGELACIÓN RÁPIDA

Se recomienda usar esta función cuando se coloque una gran cantidad de alimentos para congelar en el congelador. 24 horas antes de congelar alimentos frescos, pulse el botón "Fast Freeze" para activar la función de congelación rápida. Cuando se active esta función, se encenderá el indicador "Fast Freeze". Cuando hayan transcurrido las 24 horas, coloque los alimentos a congelar en el congelador. Esta función se desactiva automáticamente al cabo de 72 horas; también se puede desactivar manualmente pulsando el botón "Fast Freeze".

ENFRIAMIENTO RÁPIDO

Con la función de enfriamiento rápido es posible aumentar la capacidad de refrigeración del frigorífico. Se recomienda usar esta función cuando se coloque una gran cantidad de alimentos en el frigorífico. Para activar la función de enfriamiento rápido, pulse el botón "Fast Cool". Cuando se active esta función, se encenderá el indicador "Fast Cool". Esta función se desactiva automáticamente al cabo de 6 horas; también se puede desactivar manualmente pulsando el botón "Fast Cool".

Cómo almacenar los alimentos:

Para evitar el desperdicio de alimentos, consulte la configuración y los tiempos de almacenamiento recomendados:

Frigorífico: Los diferentes alimentos, especialmente frutas y verduras, tienen diferentes temperaturas de almacenamiento. El tiempo de almacenamiento es de entre 1 y 3 días (con el ajuste de temperatura "medio").

Congelador: 1 semana (ajuste de temperatura: Min) 1 mes (ajuste de temperatura: Max)

Para optimizar la velocidad de congelación y obtener más espacio de almacenamiento, el congelador se puede utilizar sin los cajones que incorpora.

La cantidad de alimentos frescos que se pueden congelar en un período de tiempo específico se indica en la placa de características técnicas. Los límites de carga están determinados por las cestas, los cajones, los estantes, etc. Asegúrese de que estos componentes puedan cerrarse fácilmente después de introducir los alimentos.

Para evitar el desperdicio de alimentos, consulte la configuración y los tiempos de almacenamiento recomendados en el manual del usuario.

La información sobre el modelo se puede obtener escaneando el código QR impreso en la etiqueta energética.

Dicha etiqueta también incluye el identificador del modelo, que se puede utilizar para consultar el portal de registro en:

<https://eprel.ec.europa.eu>

Este producto contiene una fuente de luz de clase de eficiencia energética G (si está incluida).

| | |
|----------------------------|------------------|
| Marca | SVAN |
| Modelo | SR85501EC |
| Clase de energía | E |
| Certificación | CE CB GS EMC/ERP |
| Consumo anual de energía | 139 kWh / año |
| Volumen útil refrigerador | 88L |
| Volumen útil congelador | 14L |
| Número de estrellas | 4 |
| Sistema de descongelación | Defrost |
| Autonomía de mantenimiento | 7h |
| Capacidad de congelación | 2.4kg/24h |
| Clase climática | N,ST |
| Nivel de ruido | 40dB |
| Dimensiones | 500x565x850 mm |
| Tensión | 220-240V |
| Corriente | 0.75A |



Según la directiva Waste of Electrical and Electronic Equipment (WEEE), los residuos WEEE han de recogerse y tratarse por separado. Si, en el futuro, necesita desprenderse de este producto, NO lo ponga en los residuos domésticos, envíelo a los puntos de recogida WEEE si existen.

SVAN TRADING S.L.
 Av. Altos Hornos S/N. Pto. Sagunto (46520). Valencia, España.
 info@svanelectro.com
 960600034